

Spare parts catalogue Manuale ricambi

Menzi Muck AG
9451 Kriessern/Switzerland

Telefon +41 (0)71 727 12 12
Fax +41 (0)71 727 12 13
www.menzimuck.com
info@menzimuck.com

**menzi
muck**

manuale ricambi - spare parts catalog

mini escavatore 12VXE - mini excavator 12VXE

**numeri di serie a partire dal n°:
serial number from n°**

EB1200010 ~

  **Pub. No.01**
cod. 2032707000

USE OF THE PARTS CATALOG

1. Preface.

Illustrations and diagrams shown in the parts catalog are shown to the extent necessary to identify the part, but are not meant to serve as a detailed representation of the part. To order parts, refer to the itemization given below, then place your order with the servicing plant designated by IHIMER.

2. How to read the Parts Catalog.

a) An index and table of contents list each item separately. Please, refer to the necessary sections.

b) Meanings of symbols preceding the parts number.

X Part cannot be supplied.

☆ Supplied as a separate part.

Part number is indicated in the remarks column.

△ Special order parts, which are manufactured after the order is received.


Detailed diagram provided separately. Sheet number indicated in the remarks column.

c) An asterisk preceding the part name indicates a compositional part required in part assembly. All subsequent multiple asterisks indicate parts that are structurally required for the assembly of the preceding part.


d) The quantity. In principle, indicates the number of parts required for one unit of machinery. For parts requiring assembly, the number of parts required to assembly one set is given.

e) Interchange ability of parts is shown as follows:

0750 729 UA  Change from part shown at the top to part shown below.

0750 744 UA  The new part is interchangeable with the old.

0750 659 UA  Change from part shown at the top to part shown below.

0750 669 UA  The new part is not interchangeable with the old.

f) Suitability for various machinery.

26127~ Part used in equipment numbered 26127 and equipment subsequently numbered.

26127~26169 Part used in equipment numbered 26127 through 26169.

g) Notes and meaning of abbreviations.

Sh.No. Sheet n. I.D. Inside diameter

L Length O.D. Outside diameter

t Thickness P. Pitch

W/ With AR As required (number required)

W/O Without

3. Engine part orders: Please order from your local sales distributor or engine manufacturer, using their catalog.

4. When placing an order for parts, please check that you have clearly specified the following: (1) machinery name, (2) machinery number, (3) parts number, (4) parts name and (5) quantity of parts you are ordering.

5. With regard to improvements to equipment, such modifications may be made without notice.

USO DEL MANUALE DELLE PARTI DI RICAMBIO

1. Prefazione.

Le illustrazioni e i diagrammi del manuale sono riportate per aiutare nell'identificazione delle parti di ricambio, ma possono subire delle modifiche nell'aspetto per motivi di produzione. Per ordinare le parti di ricambio, fare riferimento alla specifica fornita qui di seguito e al concessionario designato dalla IHIMER.

2. Come leggere il manuale delle parti di ricambio.

a. Un indice e una lista dei contenuti per ogni articolo. Consultare specificatamente la sezione necessaria.

b. Significato dei simboli che precede il numero identificativo dell'articolo.

X Le parti di ricambio non possono essere fornite.

☆ Fornito separatamente.

Il numero dell'articolo è indicato nella colonna dei commenti.


△ Ordine di parti speciali, che vengono prodotti dopo aver ricevuto l'ordine.


Diagramma dettagliato fornito separatamente. Il numero della sezione è indicato nella colonna dei commenti.

c. Un asterisco che precede la descrizione dell'articolo indica che è una parte necessaria nella composizione di un particolare assemblato. Ogni susseguente asterisco multiplo indica parti che sono necessarie per l'assemblaggio del particolare che le precede.

d. La Quantità. Indica il numero delle parti di ricambio necessarie per il particolare in questione. Comunque, per le parti di ricambio composte, vengono fornite tutte le parti che compongono il particolare.

e. L'intercambiabilità delle parti di ricambio è indicata come segue:

0750 729 UA  Modifica della parte di ricambio in alto con quella in basso.

0750 744 UA  La nuova parte di ricambio è intercambiabile con la vecchia.

0750 659 UA  Modifica della parte di ricambio in alto con quella mostrata in basso.

0750 669 UA  La nuova parte di ricambio non è intercambiabile con quella vecchia.

f. Adattabilità ai vari modelli.

26127~ Parte usata nei macchinari con numerazione 26127 e successivi.

26127~26169 Parte usata nei macchinari con numerazione dal n°26127 al n°26169.

g. Note e significati delle abbreviazioni .

Sh.No. Sezione n° I.D. Diametro interno

L Lunghezza O.D. Diametro esterno

t spessore P. inclinazione

W/ Con AR come richiesto (quantità richiesta)

W/O senza

3. Ordini delle parti di ricambio del motore: Contattare il concessionario di zona o direttamente il produttore dei motori, utilizzando il seguente manuale.

4. Per fare un ordine di parti di ricambio, assicuratevi di specificare chiaramente quanto segue: (1) modello della macchina, (2) numero di matricola della macchina, (3) codice delle parti di ricambio, (4) il nome delle parti di ricambio e (5) la quantità delle parti di ricambio che desiderate ordinare.

5. Al fine di apportare delle migliorie alla macchina, alcune parti potrebbero subire dei cambiamenti non riportati in questo manuale.

C O N T E N T S**C O N T E N U T I**

LOWER MACHINE TELAIO BASSO	1
TURNTABLE TELAIO ROTANTE	2
SWING DRIVE DEVICE MONTAGGIO MOTORE DI ROTAZIONE	3
HYDRAULIC PIPING IMPIANTO IDRAULICO	4
HYDRAULIC INSTRUMENT STRUMENTAZIONE IDRAULICA	5
OPERATING CONTROLS STRUMENTI DI CONTROLLO DELL'OPERATORE	6
POWER UNIT UNITA' DI POTENZA	7
CAB, COVER & RELATED PARTS TETTINO, COFANATURE & RELATIVI ACCESSORI	8
ELECTRIC SYSTEM IMPIANTO ELETTRICO	9
TOOLS & ACCESSORIES UTENSILI & ACCESSORI	10
HOE ATTACHMENT BRACCIO DI SCAVO	11
BLADE ATTACHMENT MONTAGGIO LAMA	12
PARTS INDEX INDICE DELLE PARTI	13

DESCRIPTION DESCRIZIONE	SHEET No. SEZ. N°	PAGE PAGINA
LOWER MACHINE TELAIO BASSO		1
LOWER MACHINE ASS'Y <i>MONTAGGIO TELAIIO BASSO</i>	1- 1 <input type="checkbox"/>	2
CRAWLER SHOE ASS'Y <i>CINGOLI FERRO</i>	1- 2 <input type="checkbox"/>	6
CRAWLER SHOE ADJUSTING ASS'Y <i>MONTAGGIO RUOTA FOLLE CON CILINDRO GRASSO</i>	1- 3 <input type="checkbox"/>	8
FRONT IDLER ASS'Y <i>RUOTA FOLLE</i>	1- 4 <input type="checkbox"/>	10
LOWER TRACTION <i>IMPIANTO MOTORI DI TRAZIONE</i>	1- 5 <input type="checkbox"/>	12
TURNTABLE TELAIO ROTANTE		15
TURNTABLE & SWING BEARING <i>MONTAGGIO TELAIIO ROTANTE E RALLA</i>	2- 1 <input type="checkbox"/>	16
SWING DRIVE DEVICE MONTAGGIO MOTORE DI ROTAZIONE		19
SWING DRIVE <i>MOTORE DI ROTAZIONE</i>	3- 1 <input type="checkbox"/>	20
HYDRAULIC PIPING IMPIANTO IDRAULICO		23
RETURN & SUCTION <i>RITORNO & ASPIRAZIONE</i>	4- 1 <input type="checkbox"/>	24
SWING & TRACTION <i>ROTAZIONE & TRAZIONE</i>	4- 2 <input type="checkbox"/>	26
PUMP DISCHARGE & BOOM SWING <i>SCARICO POMPA & ROTAZIONE BRACCIO</i>	4- 3 <input type="checkbox"/>	28
CONTROL PIPING ASS'Y <i>IMPIANTO DI CONTROLLO</i>	4- 4 <input type="checkbox"/>	30
HYDRAULIC OIL TANK ASS'Y <i>SERBATOIO OLIO IDRAULICO</i>	4- 5 <input type="checkbox"/>	34
HYDRAULIC INSTRUMENT STRUMENTAZIONE IDRAULICA		37
TRACTION MOTOR ASS'Y <i>MOTORE DI TRAZIONE</i>	5- 1 <input type="checkbox"/>	38
SWING MOTOR ASS'Y <i>MOTORE DI ROTAZIONE</i>	5- 2 <input type="checkbox"/>	42
ROTARY JOINT ASS'Y <i>GIUNTO ROTANTE</i>	5- 3 <input type="checkbox"/>	46
CONTROL VALVE ASS'Y <i>DISTRIBUTORE</i>	5- 4 <input type="checkbox"/>	48
REMOTE CONTROL VALVE <i>MANIPOLATORE</i>	5- 5 <input type="checkbox"/>	52
SOLENOID VALVE <i>VALVOLA DI BLOCCO</i>	5- 6 <input type="checkbox"/>	54
OIL PUMP ASS'Y <i>POMPA OLIO</i>	5- 7 <input type="checkbox"/>	56

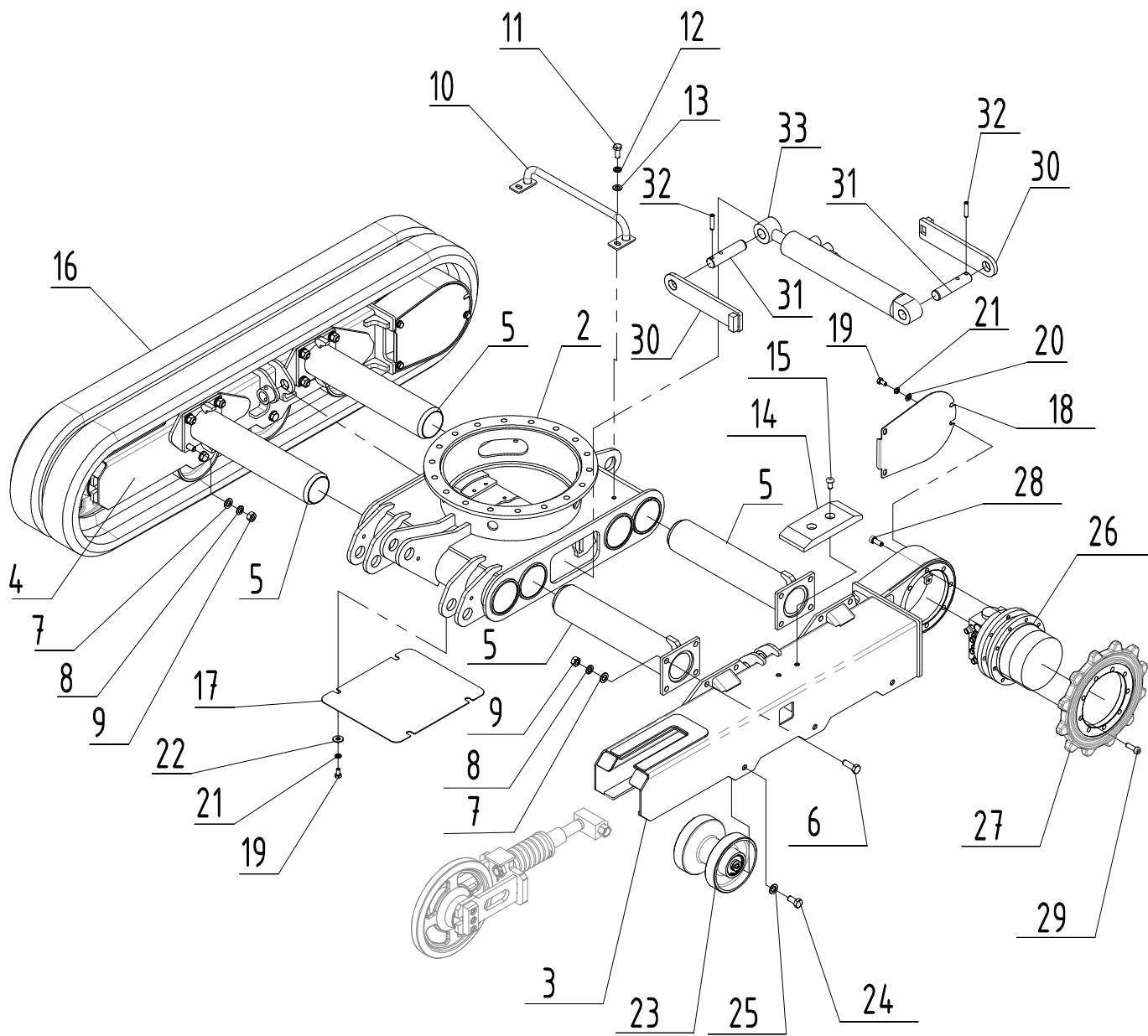
DESCRIPTION DESCRIZIONE	SHEET No. SEZ. N°	PAGE PAGINA
BOOM CYLINDER ASS'Y <i>CILINDRO BRACCIO GRANDE</i>	5- 8 <input type="checkbox"/>	58
ARM CYLINDER ASS'Y <i>CILINDRO BRACCIO PICCOLO</i>	5- 9 <input type="checkbox"/>	60
BUCKET CYLINDER ASS'Y <i>CILINDRO BENNA</i>	5- 10 <input type="checkbox"/>	62
BOOM SWING CYLINDER ASS'Y <i>CILINDRO ROTAZIONE BRACCIO</i>	5- 11 <input type="checkbox"/>	64
BLADE CYLINDER ASS'Y <i>CILINDRO LAMA</i>	5- 12 <input type="checkbox"/>	66
CRAWLER EXPANSION CYLINDER ASS'Y <i>CILINDRO ESPANZIONE CARRO</i>	5- 13 <input type="checkbox"/>	68
MANIFOLD ASS'Y <i>DEVIATORE AUSILIARI</i>	5- 14 <input type="checkbox"/>	70
SWING – BOOM SWING EXCHANGE VALVE ASS'Y <i>VALVOLA DI SCAMBIO ROTAZIONE – ROTAZIONE BRACCIO</i>	5- 15 <input type="checkbox"/>	72
BLADE - CRAWLER EXPANSION EXCHANGE VALVE ASS'Y <i>VALVOLA DI SCAMBIO LAMA – ESPANSIONE CARRO</i>	5- 16 <input type="checkbox"/>	74
FLOW CONTROL VALVE ASS'Y <i>VALVOLA REGOLAZIONE PORTATA</i>	5- 17 <input type="checkbox"/>	76
OPERATING CONTROLS STRUMENTI DI CONTROLLO DELL'OPERATORE		79
TRACTION LEVER ASS'Y <i>MONTAGGIO LEVE DI TRAZIONE</i>	6- 1 <input type="checkbox"/>	80
CONTROL LEVER ASS'Y <i>MONTAGGIO LEVE DI CONTROLLO</i>	6- 2 <input type="checkbox"/>	84
BLADE CONTROL ASS'Y <i>MONTAGGIO LEVA DI CONTROLLO LAMA</i>	6- 3 <input type="checkbox"/>	88
ENGINE CONTROL ASS'Y <i>MONTAGGIO LEVA CONTROLLO MOTORE</i>	6- 4 <input type="checkbox"/>	90
POWER UNIT UNITA' DI POTENZA		93
ENGINE & ACCESSORIES <i>MOTORE & ACCESSORI</i>	7- 1 <input type="checkbox"/>	94
AIR CLEANER & MUFFLER ASS'Y <i>MONTAGGIO FILTRO ARIA & MARMITTA</i>	7- 2 <input type="checkbox"/>	98
OIL PUMP DRIVE DEVICE <i>GIUNTO ATTACCO POMPA OLIO</i>	7- 3 <input type="checkbox"/>	100
FUEL TANK & PIPING ASS'Y <i>SERBATOIO & IMPIANTO CARBURANTE</i>	7- 4 <input type="checkbox"/>	102
CAB, COVER & RELATED PARTS TETTINO, COFANATURE E RELATIVI ACCESSORI		105
COVER ASS'Y (1) <i>COFANATURE (1)</i>	8- 1 <input type="checkbox"/>	106
COVER ASS'Y (2) <i>COFANATURE (2)</i>	8- 2 <input type="checkbox"/>	110
NOISE ABSORBENT ASS'Y <i>PANNELLI FONDOASSORBENTI</i>	8- 3 <input type="checkbox"/>	112
CANOPY ASS'Y <i>TETTINO</i>	8- 4 <input type="checkbox"/>	114

DESCRIPTION DESCRIZIONE	SHEET No. SEZ. N°	PAGE PAGINA
NAME PLATE ASS'Y <i>ASSIEME ETICHETTE</i>	8- 5 <input type="checkbox"/>	116
ELECTRIC SYSTEM <i>IMPIANTO ELETTRICO</i>		119
ELECTRIC SYSTEM <i>IMPIANTO ELETTRICO</i>	9- 1 <input type="checkbox"/>	120
INSTRUMENTS PANEL ASS'Y <i>PANNELLO STRUMENTI</i>	9- 2 <input type="checkbox"/>	124
TOOLS & ACCESSORIES <i>UTENSILI & ACCESSORI</i>		127
TOOLS & ACCESSORIES <i>UTENSILI & ACCESSORI</i>	10- 1 <input type="checkbox"/>	128
HOE ATTACHMENT <i>BRACCIO DI SCAVO</i>		131
HOE ATTACHMENT ASS'Y <i>MONTAGGIO BRACCIO DI SCAVO</i>	11- 1 <input type="checkbox"/>	132
BOOM SWING ASS'Y <i>MONTAGGIO ROTAZIONE BRACCIO</i>	11- 2 <input type="checkbox"/>	134
HOE BUCKET ASS'Y <i>BENNA</i>	11- 3 <input type="checkbox"/>	136
HOE ATTACHMENT PIPING ASS'Y <i>IMPIANTO IDRAULICO BRACCIO</i>	11- 4 <input type="checkbox"/>	138
SPARE PORT PIPING ASS'Y <i>IMPIANTO PRESE DI FORZA AUSILIARI</i>	11- 5 <input type="checkbox"/>	140
BLADE ATTACHMENT <i>MONTAGGIO LAMA</i>		143
BLADE ATTACHMENT ASS'Y <i>MONTAGGIO LAMA</i>	12- 1 <input type="checkbox"/>	144
BLADE PIPING <i>IMPIANTO LAMA</i>	12- 2 <input type="checkbox"/>	146
PARTS INDEX <i>INDICE DELLE PARTI</i>		149

SECTION 1
SEZIONE 1

LOWER MACHINE
TELAIO BASSO

IHIMER S.p.A.



KEY No.	S	PART No.	DESCRIPTION	Q'TY	CH.	SERIAL No.	REMARKS
0	x	*****	Lower Machine Ass'y <i>Montaggio Telaio Basso</i>	1		EB1200010 ~	
1		3032701000	* Lower Machine <i>Telaio Basso</i>	1		EB1200010 ~	
2		2032704000	* * Frame Car Body <i>Telaio Espandibile</i>	1		EB1200010 ~	
3		2032704002	* * Frame Crawler (R.H.) <i>Porta Cingolo Dx</i>	1		EB1200010 ~	
4		2032704001	* * Frame Crawler (T.H.) <i>Porta Cingolo Sx</i>	1		EB1200010 ~	
5		2032704003	* * Bracket <i>Guida Espansione</i>	4		EB1200010 ~	
6		3242419	* * Bolt (H.T), Hex. <i>Vite TE 10,9</i>	16		EB1200010 ~	M12X35
7		1224492	* * Washer, Flat <i>Rosetta Piana</i>	16		EB1200010 ~	M12
8		1224803	* * Washer, Spring <i>Rosetta Grower</i>	16		EB1200010 ~	M12
9		1080231012	* * Nut <i>Dado Esagonale</i>	16		EB1200010 ~	M12
10		2032702029	* * Stationary Tubes <i>Fermo Tubi Motorizzazione</i>	1		EB1200010 ~	
11		1222061	* * Bolt, Treatment <i>Vite TE</i>	2		EB1200010 ~	M10x25
12		1224801	* * Washer, Spring <i>Rosetta Grower</i>	2		EB1200010 ~	M10
13		1224103	* * Washer, Flat <i>Rosetta Piana</i>	2		EB1200010 ~	M10
14		2032710000	* * Guide, Shoe <i>Pattino Guida-Cingolo</i>	2		EB1200010 ~	
15		1222404	* * Bolt, Button Head <i>Vite TBEI (H.T.)</i>	4		EB1200010 ~	M10x20
16		1190300004	* Shoe, Rubber Crawler <i>Cingolo Gomma</i>	2		EB1200010 ~	200x72x40
17		2032702005	* Cover, Under <i>Coperchio</i>	1		EB1200010 ~	
18		2032701000	* Cover <i>Carter</i>	2		EB1200010 ~	
19		1222027	* Bolt, Hex. <i>Vite Esagonale</i>	10		EB1200010 ~	M8x16
20		1224083	* Washer, Flat <i>Rosetta Piana</i>	6		EB1200010 ~	M8
21		1224794	* Washer, Spring <i>Rosetta Grower</i>	10		EB1200010 ~	M8
22		1224085	* Washer, Flat <i>Rosetta Piana</i>	4		EB1200010 ~	8X24
23	#	6032702004	* Roller Ass'y, Lower <i>Rullo Guida-Cingolo</i>	6		EB1200010 ~	Sh. No. 1-5
24		1222110	* Bolt, Treatment <i>Vite TE (H.T.)</i>	12		EB1200010 ~	M12x25
25		1224492	* Washer, Treatment <i>Rosetta Piana (H.T.)</i>	12		EB1200010 ~	M12
26	#	1150120002	* Motor Ass'y, Traction <i>Motore di Trazione</i>	2		EB1200010 ~	Sh. No. 5-1
27		2032704013	* Sprocket, Drive <i>Corona Dentata</i>	2		EB1200010 ~	
28		1222745	* Bolt, Socket Head <i>Vite TCEI</i>	16		EB1200010 ~	M10x25
29		3292605	* Bolt, Socket Head <i>Vite TCEI</i>	18		EB1200010 ~	M10x30
30		2032702004	* Frame Block <i>Blocco Allargamento Telaio</i>	2		EB1200010 ~	
31		2032705007	* Pin <i>Perno Cilindro Espansione</i>	2		EB1200010 ~	
32		1110320008	* Pin Spring <i>Spina Elastica</i>	4		EB1200010 ~	ø8x40

NOTE

01-01(p1)

IHIMERLOWER MACHINE ASS'Y
TELAIO BASSO

REV. No ①

1

- 3 -

SHEET No. 1-1

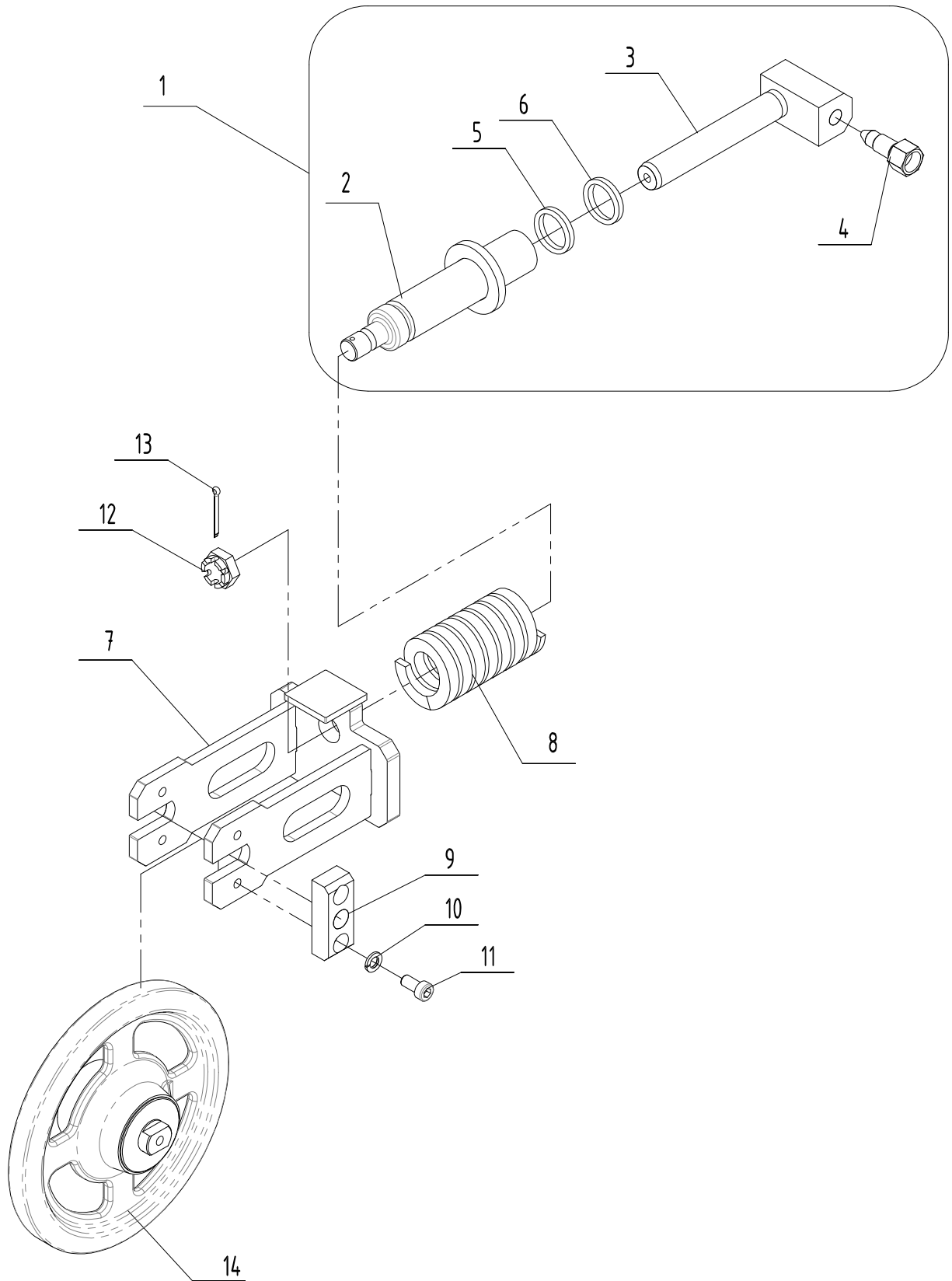


KEY		PART No.	DESCRIPTION	Q'TY	CH.	SERIAL No.	REMARKS
No.	S						
33	#	2032708001	* Cylinder Ass'y, Spanner <i>Cilindro Eslanzione</i>	1		EB1200010 ~	Sh. No. 5-14

NOTE

01-01(p2)

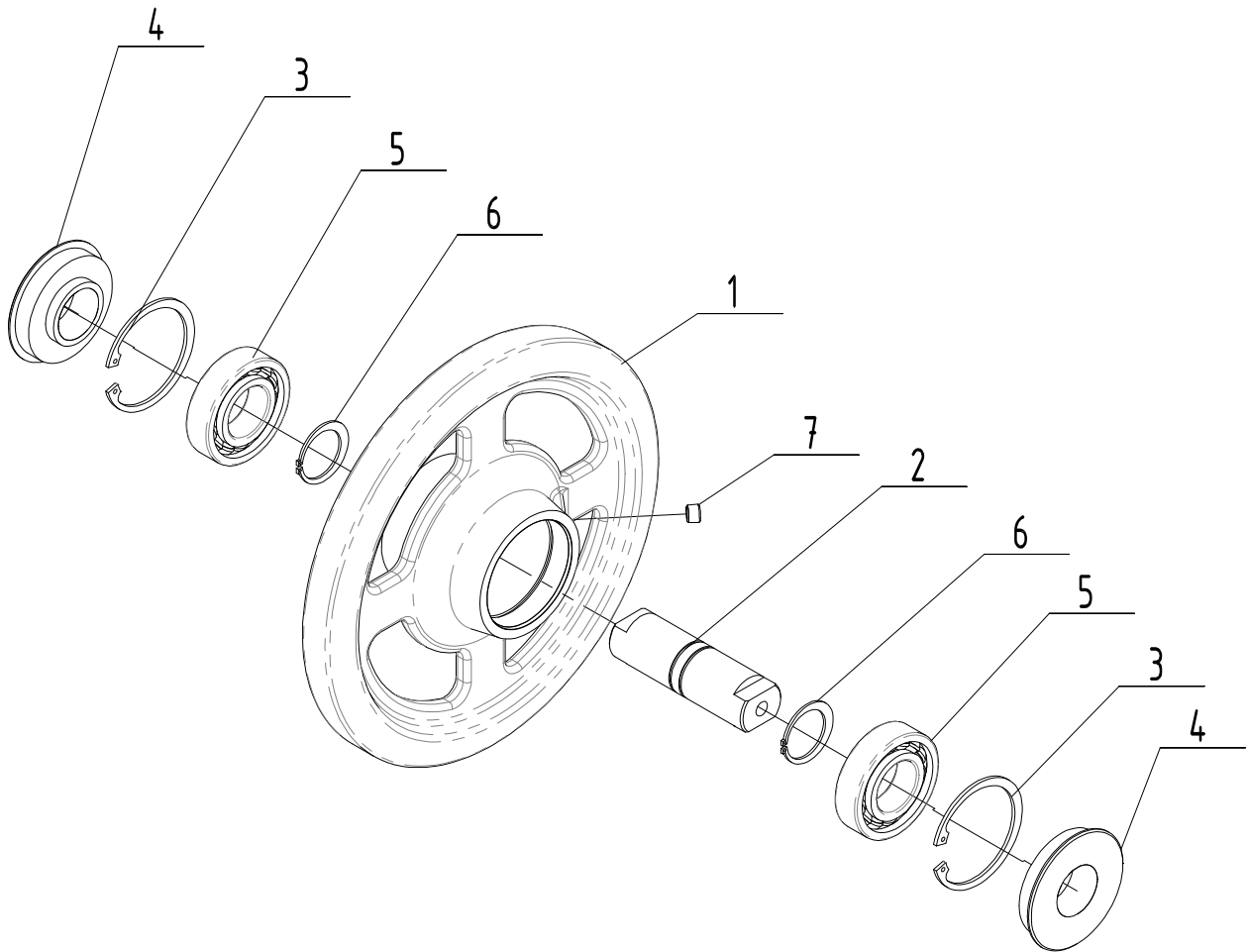
MEMO



KEY		PART No.	DESCRIPTION	Q'TY	CH.	SERIAL No.	REMARKS
No.	S						
0		6032702003	Unit Ass'y, Spring <i>Montaggio Ruota Folle con Cilindro Grasso</i>	2		EB1200010 ~	
1		2032704016	* Adj. Device Crawler Shoe <i>Gruppo Molla completo</i>	2		EB1200010 ~	
2		2032704011	* * Cylinder, Grease <i>Cilindro Grasso</i>	1		EB1200010 ~	
3		2032704010	* * Piston <i>Pistone</i>	1		EB1200010 ~	
4		0753265UA	* * Valve, Check <i>Valvola</i>	1		EB1200010 ~	
5		4013001530	* * Seal, Oil <i>Guarnizione</i>	1		EB1200010 ~	MU/P3325
6		4013001531	* * Seal, Dust <i>Parapolvere</i>	1		EB1200010 ~	WRM098129
7		2032702003	* Wheel Slide <i>Slitta Ruota Folle</i>	1		EB1200010 ~	
8		1120403002	* Spring <i>Molla</i>	1		EB1200010 ~	3S63151
9		2032704015	* Locking Pin <i>Bloccaggio perno ruota</i>	2		EB1200010 ~	
10		1222271	* Bolt, Socket Head <i>Vite TCEI</i>	6		EB1200010 ~	M10x20
11		1224801	* Washer, Spring <i>Rosetta Grower</i>	6		EB1200010 ~	M10
12		1080611020	* Nut, Castle <i>Dado Esagonale Corona</i>	1		EB1200010 ~	M20x1
13		2226450	* Pin, Cotter <i>Copiglia</i>	1		EB1200010 ~	ø 4x40
14	#	6032702001	* Idler Ass'y, Front <i>Ruota Folle</i>	1		EB1200010 ~	Sh.No.1-4

NOTE

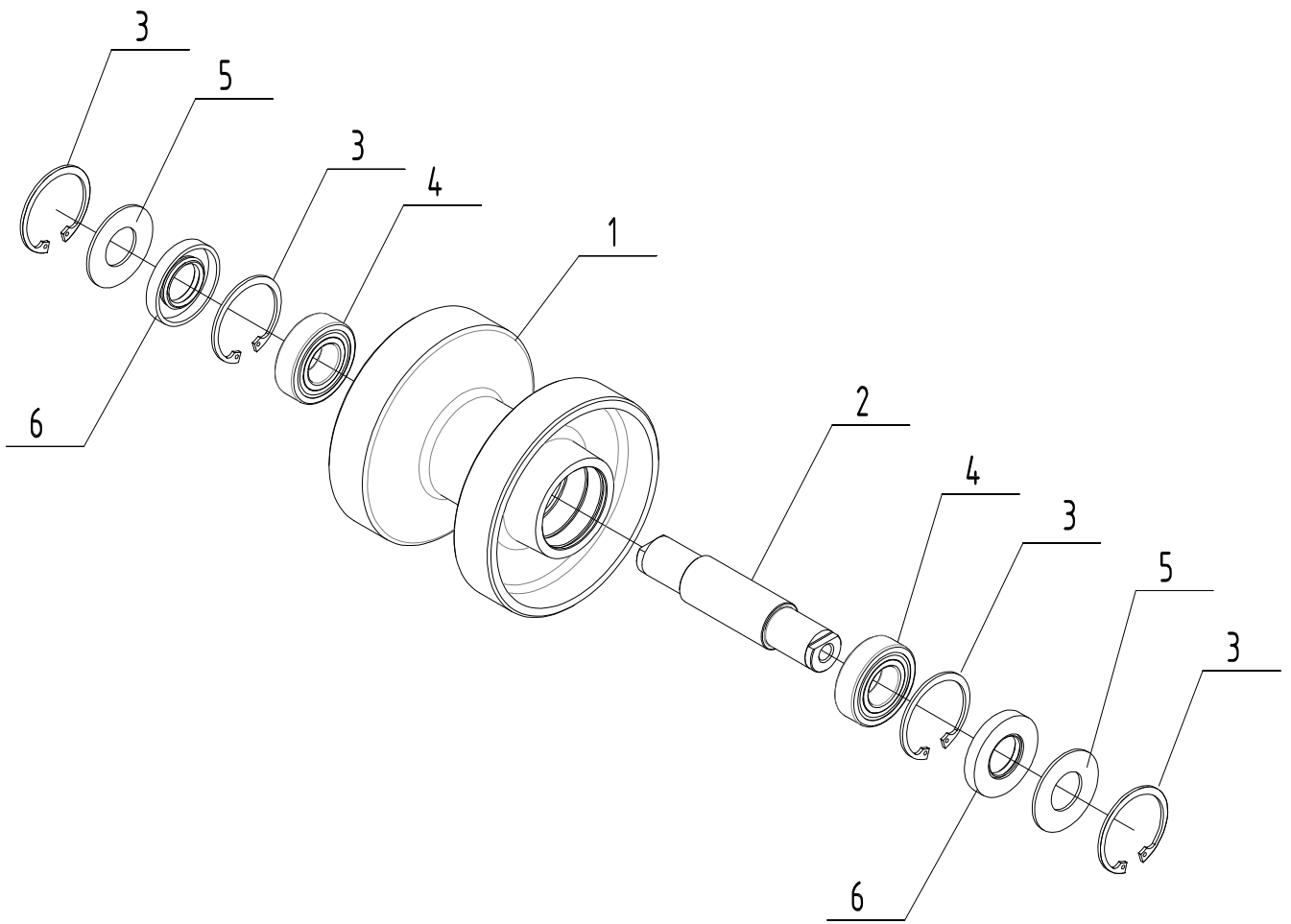
01-02



KEY		PART No.	DESCRIPTION	Q'TY	CH.	SERIAL No.	REMARKS
No.	S						
0		6032702001	Idler Ass'y, Front <i>Ruota Folle</i>	(2)		EB1200010 ~	
1		2032704012	* Idler, Front <i>Corpo Ruota</i>	1		EB1200010 ~	
2		2032705009	* Shaft <i>Albero</i>	1		EB1200010 ~	
3		1227660	* Ring, Snap <i>Anello d'Arresto</i>	2		EB1200010 ~	ø62
4		3212395	* Seal <i>Guarnizione</i>	2		EB1200010 ~	
5		3212398	* Bearing, Ball <i>Cuscinetto</i>	2		EB1200010 ~	#6206
6		2227240	* Ring, Snap <i>Anello d'Arresto</i>	2		EB1200010 ~	ø30
7		1220017	* Plug <i>Tappo</i>	1		EB1200010 ~	ST-PA-1/8

NOTE

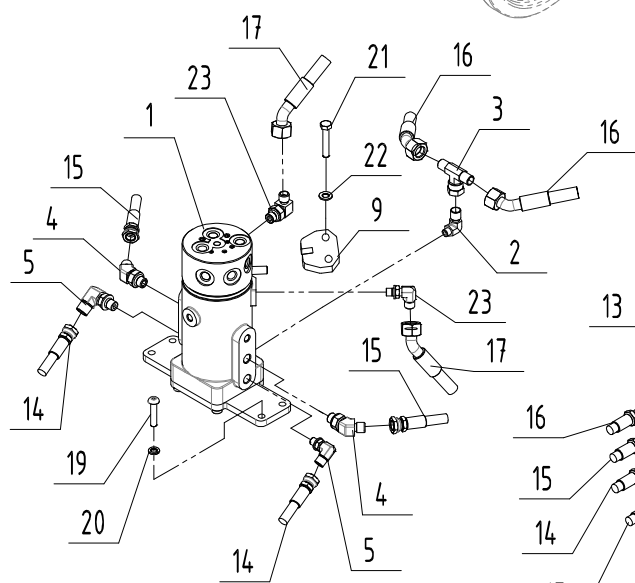
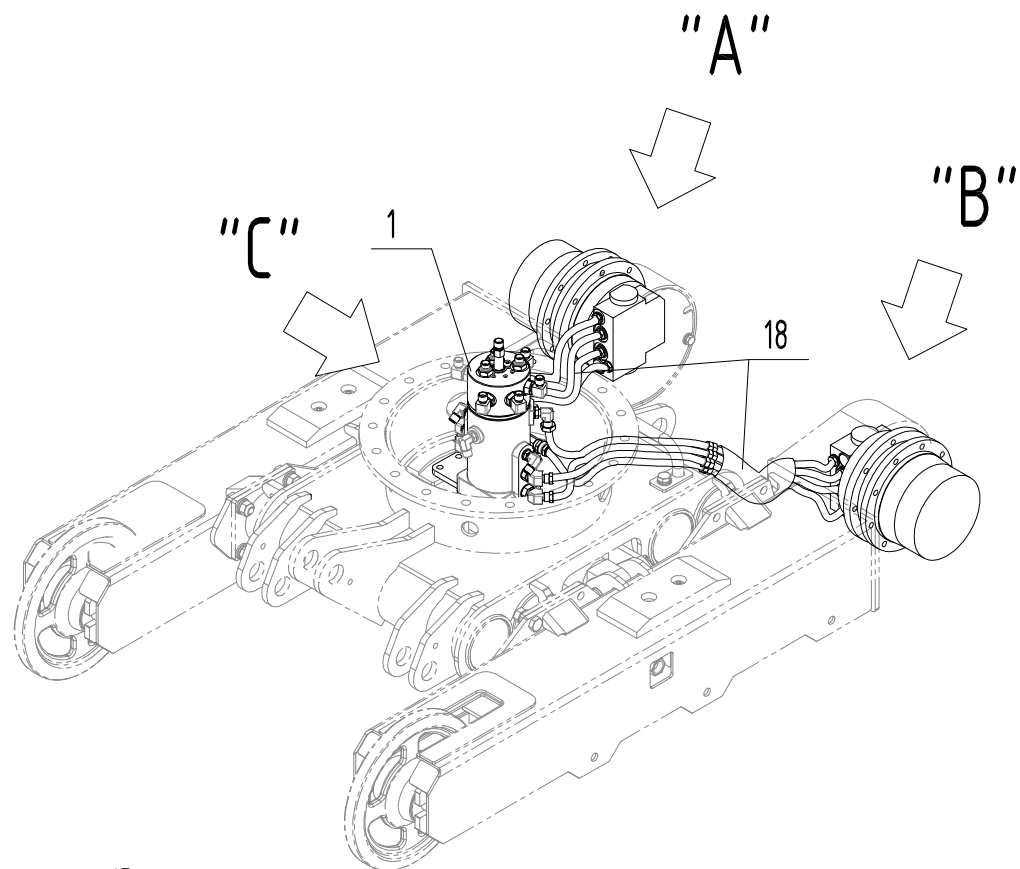
01-03



KEY		PART No.	DESCRIPTION	Q'TY	CH.	SERIAL No.	REMARKS
No.	S						
0		6032702004	Roller Ass'y, Lower <i>Rullo Guida-Cingolo</i>	6		EB1200010 ~	
1		2032704014	* Roller, Guide (For Rubber shoe) <i>Corpo Rullo (per Cingoli in Gomma)</i>	1		EB1200010 ~	
2		2032705033	* Roller Pin <i>Perno Rullo</i>	1		EB1200010 ~	
3		1110110052	* Ring, Snap <i>Anello di Arresto</i>	4		EB1200010 ~	ø52
4		1100123025	* Bearing <i>Cuscinetto</i>	2		EB1200010 ~	6205-2RS
5		2050201041	Washer <i>Rondella Rullo</i>	2		EB1200010 ~	
6		1150440025	* Seal, Oil <i>Guarnizione</i>	2		EB1200010 ~	1-52X25X8

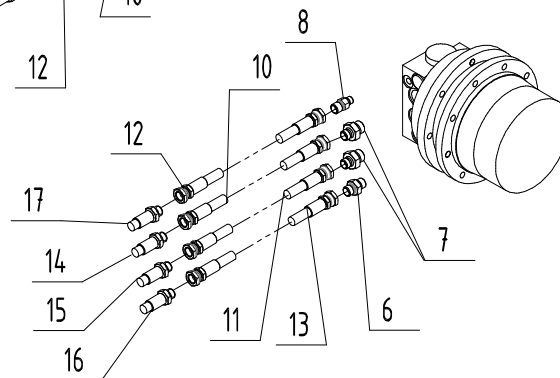
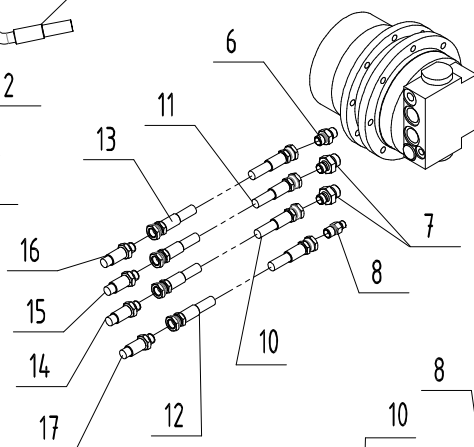
NOTE

01-04



"C" DETAIL

"A" DETAIL



"B" DETAIL

KEY		PART No.	DESCRIPTION	Q'TY	CH.	SERIAL No.	REMARKS
No.	S						
0	x	3032709002	Piping Ass'y, Lower Traction (Nachi Motor) <i>Impianto Motori di Trazione (Motore Nachi)</i>	1		EB1200010 ~	
0 - 1		3032709003	* Joint Ass'y, Rotary <i>Montaggio Giunto Rotante</i>	2		EB1200010 ~	L=690
1	#	1150900002	* Joint Ass'y, Rotary <i>Giunto Rotante</i>	1		EB1200010 ~	Sh.No.5-3
2		1140271200	* Elbow <i>Raccordo Oleodinamico a 90°</i>	1		EB1200010 ~	1/8"
3		1140440000	* Adapter <i>Raccordo M-F</i>	1		EB1200010 ~	1/4"
4		3251824	* Elbow 45° <i>Raccordo Oleodinamico a 45°</i>	2		EB1200010 ~	1/4"
5		3250881	* Elbow <i>Raccordo Oleodinamico a 90°</i>	2		EB1200010 ~	1/4"
6		3251820	* Adapter <i>Raccordo Oleodinamico dritto</i>	2		EB1200010 ~	1/4"
7		3251823	* Nipples <i>Nipples</i>	4		EB1200010 ~	3/8" - 1/4"
8		3252521	* Adapter <i>Raccordo Oleodinamico dritto</i>	2		EB1200010 ~	1/4"
9		2032701005	* Stay <i>Piastra Trascinamento</i>	1		EB1200010 ~	
10		1130622016	* Hose Ass'y <i>Tubo Idraulico</i>	2		EB1200010 ~	L=480
11		1130622017	* Hose Ass'y <i>Tubo Idraulico</i>	2		EB1200010 ~	L=480
12		1130622018	* Hose Ass'y <i>Tubo Idraulico</i>	2		EB1200010 ~	L=480
13		1130622019	* Hose Ass'y <i>Tubo Idraulico</i>	2		EB1200010 ~	L=480
14		1130622020	* Hose Ass'y <i>Tubo Idraulico</i>	2		EB1200010 ~	L=150
15		1130622021	* Hose Ass'y <i>Tubo Idraulico</i>	2		EB1200010 ~	L=150
16		1130622022	* Hose Ass'y <i>Tubo Idraulico</i>	2		EB1200010 ~	L=150
17		1130622023	* Hose Ass'y <i>Tubo Idraulico</i>	2		EB1200010 ~	L=170
18		6032703011	* Cover, Hose <i>Tubo di Protezione</i>	2		EB1200010 ~	L=550
19		3222138	* Bolt, <i>Vite TBEI</i>	4		EB1200010 ~	M8X20
20		1224794	* Washer, Spring <i>Rosetta Grower</i>	4		EB1200010 ~	M8
21		1222091	* Bolt, Treatment <i>Vite TE (H.T.)</i>	2		EB1200010 ~	M12X30
22		1224492	* Washer, Treatment <i>Rosetta Piana (H.T.)</i>	2		EB1200010 ~	M12
23		2032708009	* Elbow <i>Raccordo Oleodinamico a 90°</i>	2		EB1200010 ~	1/4"

NOTE

01-05

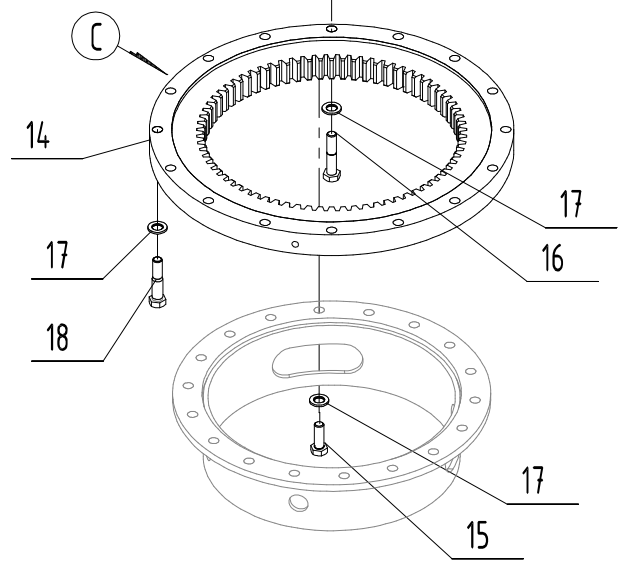
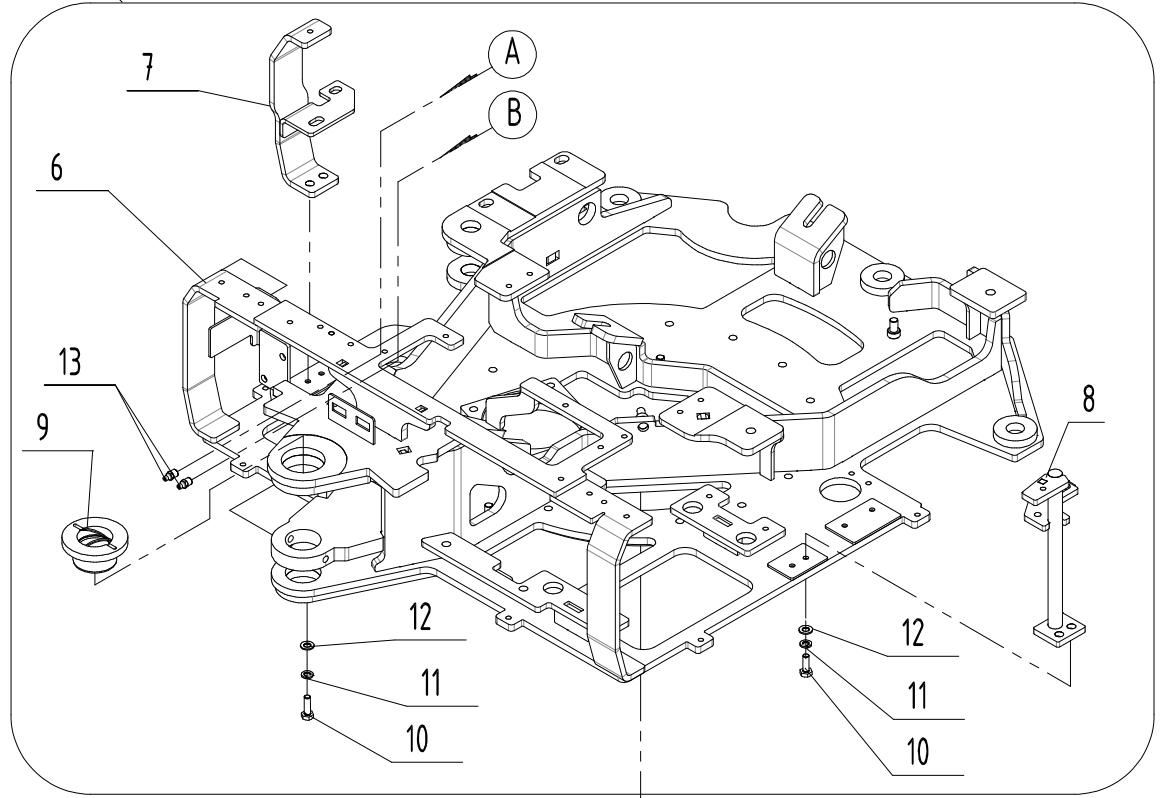
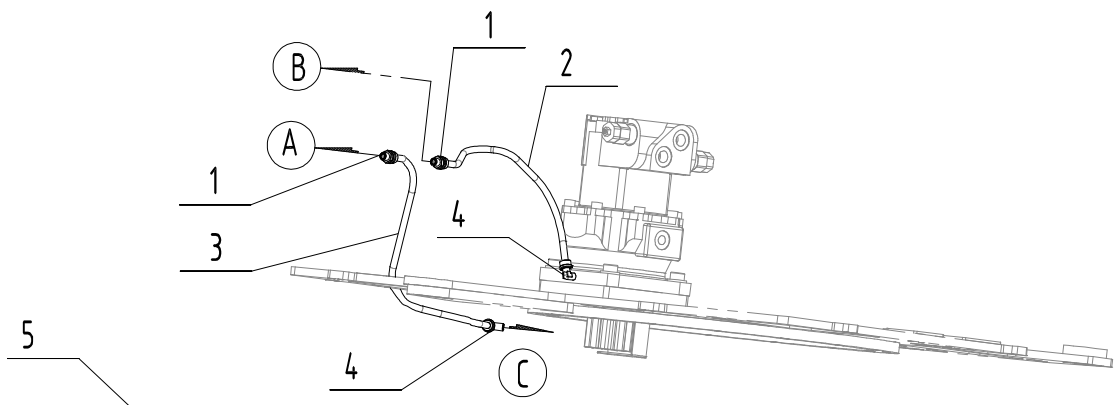






MEMO

SECTION 2
SEZIONE 2

TURNTABLE
TELAIO ROTANTE

IHIMER S.p.A.



KEY		PART No.	DESCRIPTION	Q'TY	CH.	SERIAL No.	REMARKS
No.	S						
0	x	3032703000	Frame Ass'y, Swing <i>Telaio Rotante</i>	1		EB1200010 ~	
0 - 1	x	3032705001	Bearing Ass'y, Swing <i>Montaggio Ralla</i>	1		EB1200010 ~	
0 - 2	x	071010627	Piping Ass'y, Grease <i>Impianto Tubi Grasso</i>	1		EB1200010 ~	
1		1219554	* Connector <i>Raccordo Aria Dritto</i>	3		EB1200010 ~	1/8"
2		6032703017	* Tube,Rylsan <i>Tubo Rylsan</i>	1		EB1200010 ~	L=320
3		1219376	* Tube,Rylsan <i>Tubo Rylsan</i>	1		EB1200010 ~	L=400
4		071010727	* Elbow <i>Raccordo Aria 90°</i>	1		EB1200010 ~	1/8"
5	Δ	2032703001	* Frame,Swing <i>Telaio Rotante Completo</i>	1		EB1200010 ~	
6		2032704017	* * Frame <i>Telaio Rotante Lavorato</i>	1		EB1200010 ~	
		2032701008	* * Bracket (R.H.) <i>Supporto Destro pedana</i>	1		EB1200010 ~ 1200159	
• 7		2032701371	* * Bracket (R.H.) <i>Supporto Destro pedana</i>	1		EB1200160 ~	
		2032701008	* * Bracket (L.H.) <i>Supporto Destro pedana</i>	1		EB1200010 ~ 1200159	
• 8		2032701372	* * Bracket (L.H.) <i>Supporto Destro pedana</i>	1		EB1200160 ~	
9		2032705020	* * Bush <i>Boccola</i>	1		EB1200010 ~	
10		1222031	* Bolt, <i>Vite TE</i>	4		EB1200010 ~	M8X20
11		1224083	* Washer <i>Rosetta Piana</i>	4		EB1200010 ~	M8
12		1224794	* Washer, Spring <i>Rosetta Grower</i>	4		EB1200010 ~	M8
13		1230680	* Nipple,Grease <i>Ingrassatore diritto</i>	2		EB1200010 ~	1/8"
14		1101000460	* Bearing Swing <i>Ralla</i>	1		EB1200010 ~	
15		1222091	* Bolt,Treatment <i>Vite TE (H.T.)</i>	18		EB1200010 ~	M12X30
16		3222609	* Bolt,Treatment <i>Vite TE (H.T.)</i>	15		EB1200010 ~	M12X60
17		1224492	* Washer,Treatment <i>Rosetta Piana (H.T.)</i>	34		EB1200010 ~	M12
18		3250722	* Bolt,Reamer <i>Vite Esagonale Centraggio</i>	1		EB1200010 ~	M12X60

NOTE

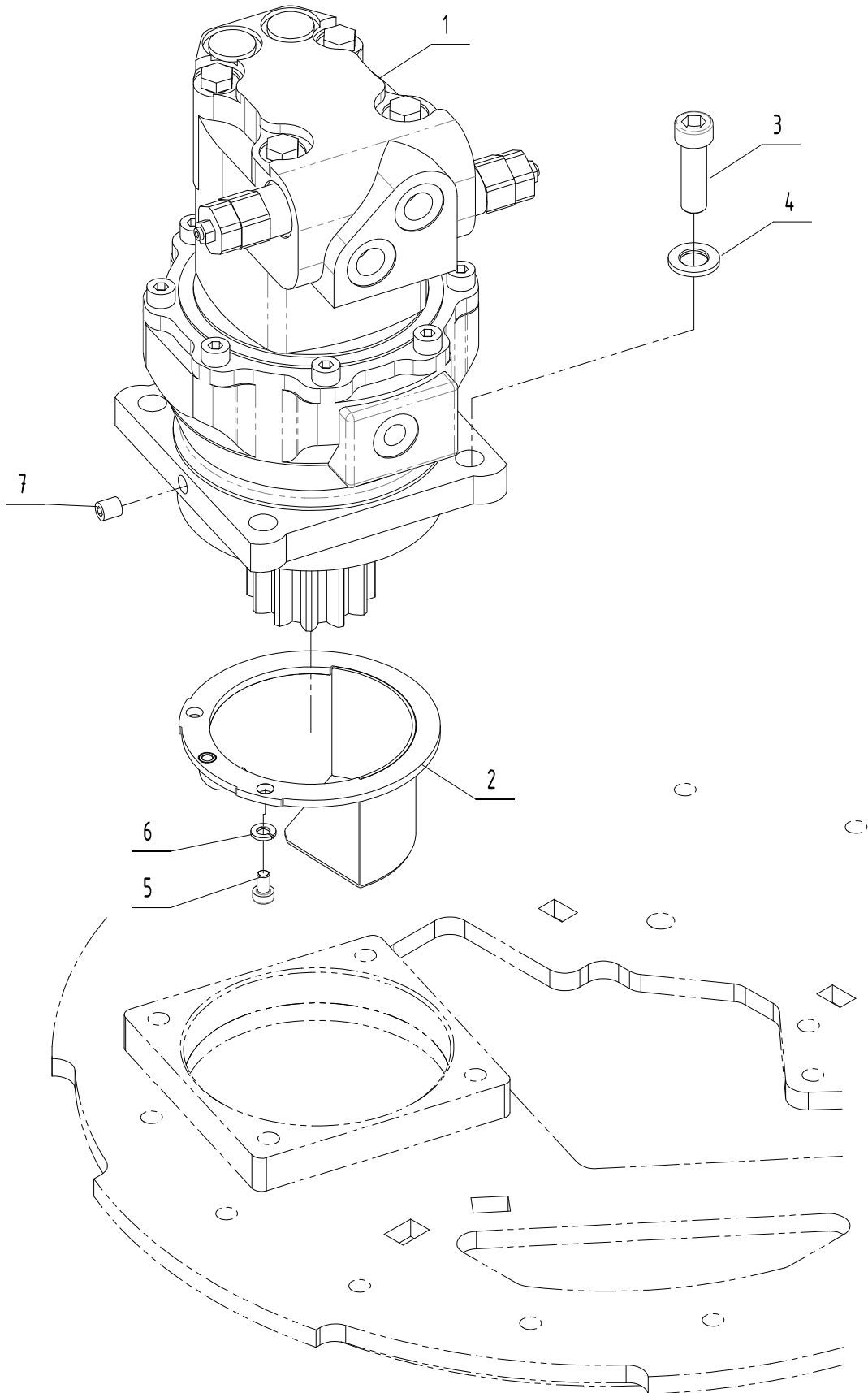
02-01

MEMO

SECTION 3
SEZIONE 3

SWING DRIVE DEVICE
MONTAGGIO MOTORE DI ROTAZIONE

IHIMER S.p.A.



KEY		PART No.	DESCRIPTION	Q'TY	CH.	SERIAL No.	REMARKS
No.	S						
0	x	3020805000	Swing Drive Device <i>Motore Rotazione</i>	1		EB1200010 ~	
1	#	1150120003	* Motor Ass'y,Swing <i>Motore Rotazione</i>	1		EB1200010 ~	Sh.No.5-2
2		2032702036	* Cover <i>Carter Grasso</i>	2		EB1200010 ~	
3		3272908	* Bolt,Socket Head <i>Vite TCEI (H.T.)</i>	4		EB1200010 ~	M12X40
4		1224492	* Washer,Treatment <i>Rosetta Piana (H.T.)</i>	4		EB1200010 ~	M12
5		1222006	* Bolt <i>Vite TE</i>	2		EB1200010 ~	M6X16
6		1224791	* Washer, Spring <i>Rosetta Grower</i>	2		EB1200010 ~	M6
7		1220017	* Plug <i>Tappo Maschio</i>	1		EB1200010 ~	1/8"

NOTE

03-01

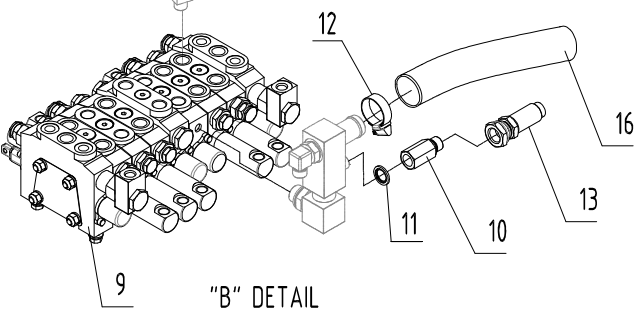
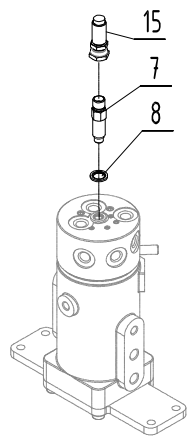
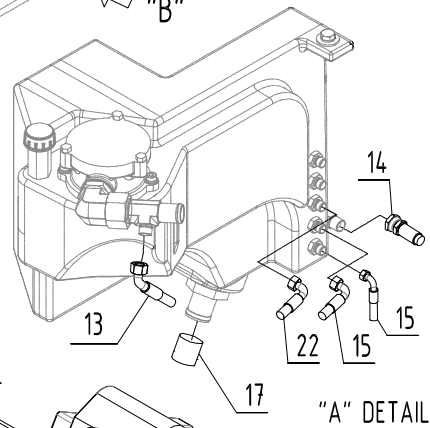
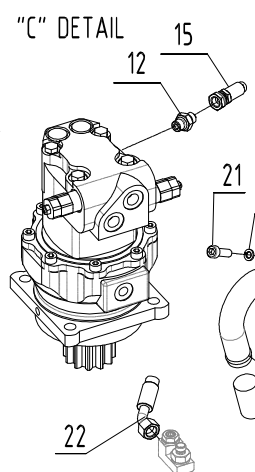
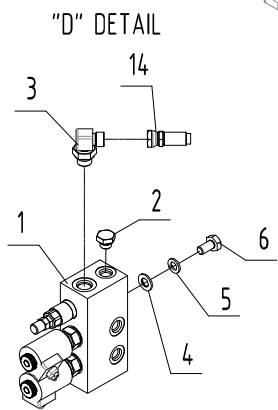
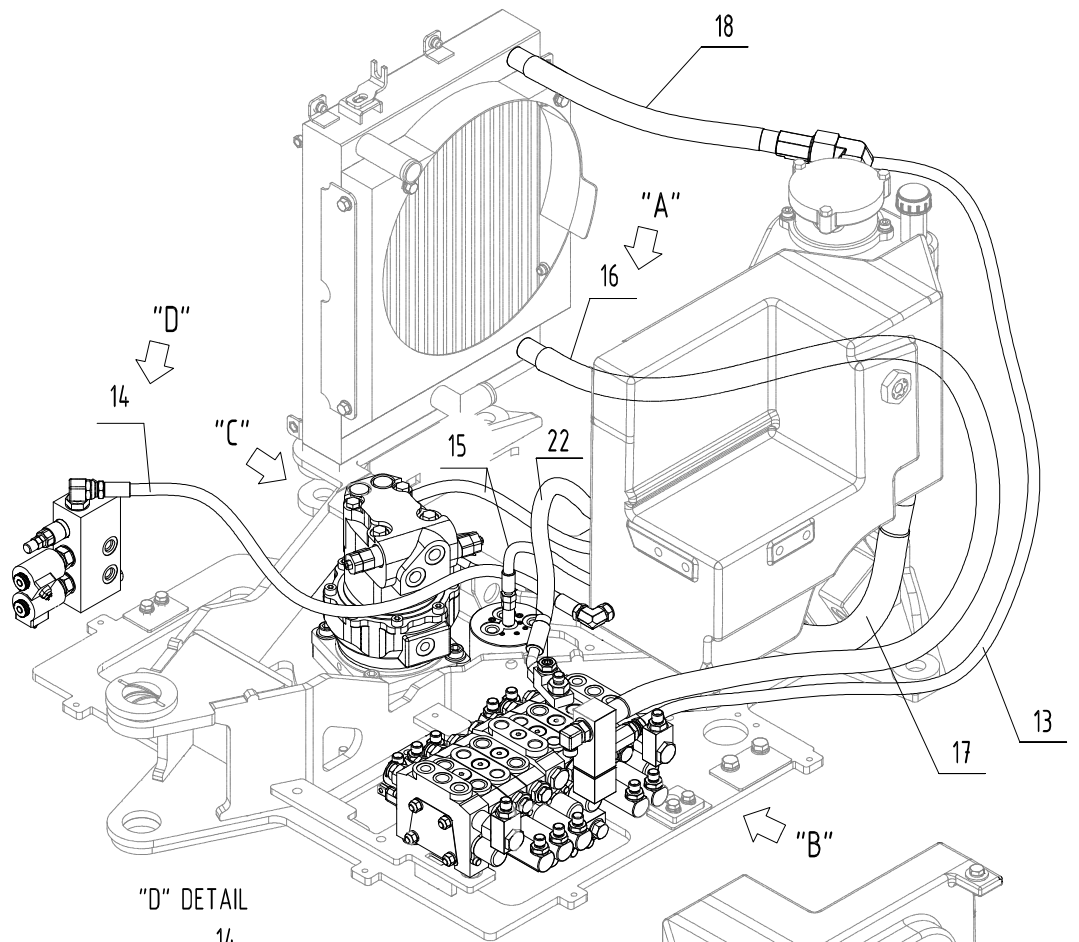


MEMO

SECTION 4
SEZIONE 4

HYDRAULIC PIPING
IMPIANTO IDRAULICO

IHIMER S.p.A.

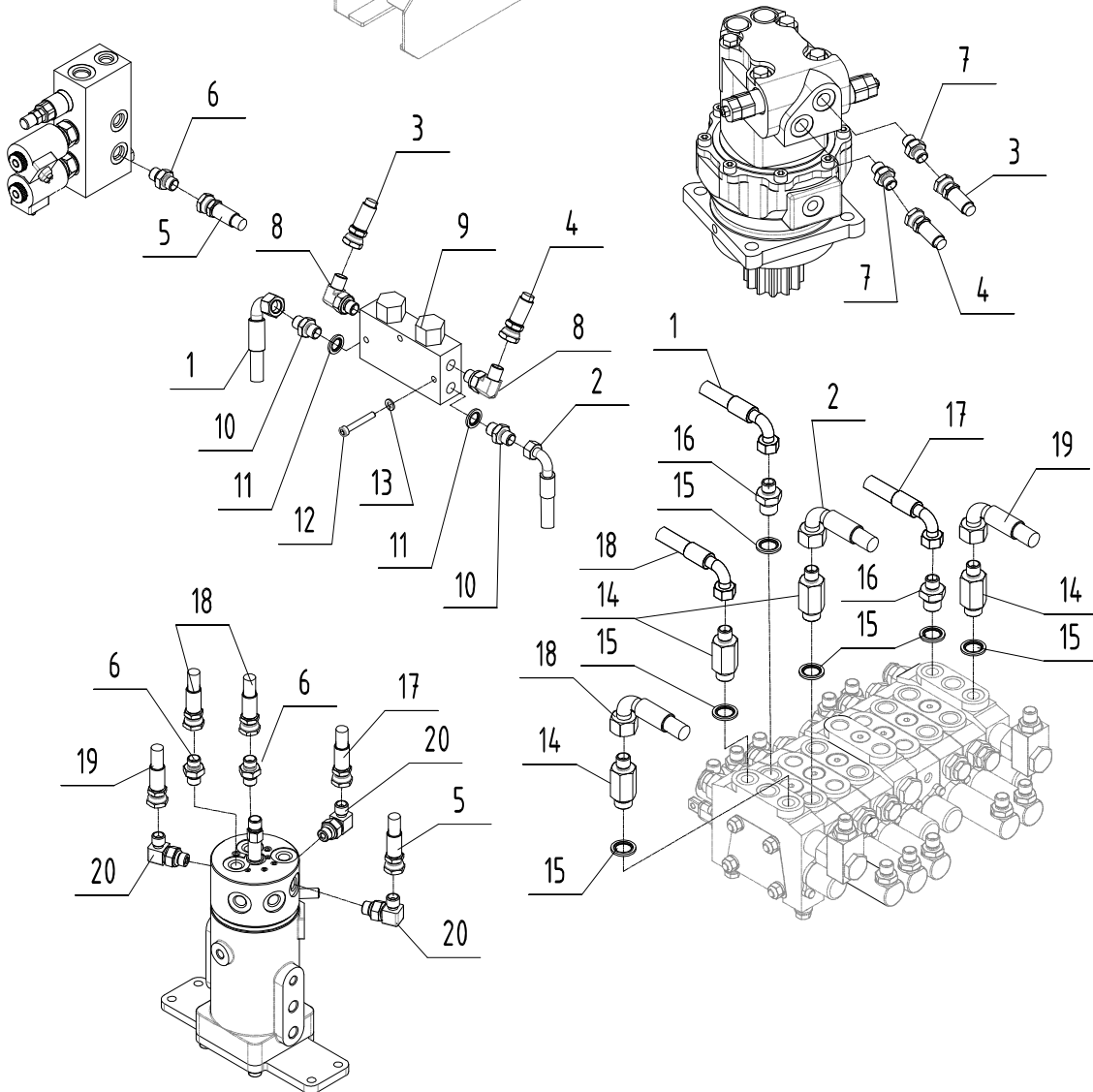
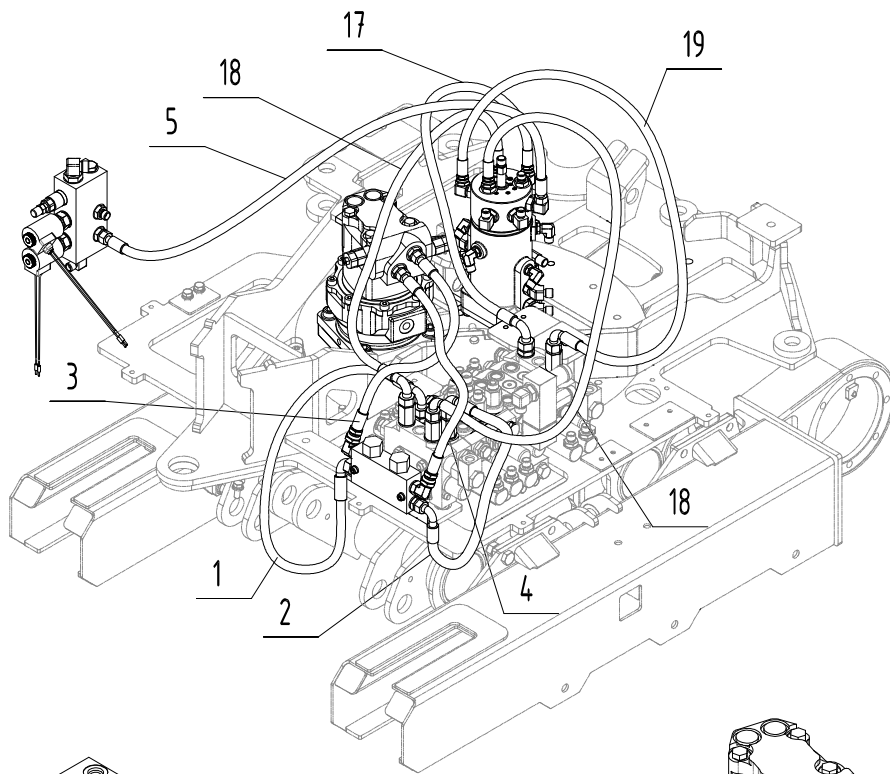


KEY		PART No.	DESCRIPTION	Q'TY	CH.	SERIAL No.	REMARKS
No.	S						
0	x	3032709000	Piping Ass'y <i>Impianto Idraulico</i>	1		EB1200010 ~	
0 - 1	x	3032709001	Control Piping Ass'y <i>Montaggio Impianto Controllo</i>	1		EB1200010 ~	
1	#	1150360000	* Valve Ass'y, Solenoid <i>Valvola di Blocco</i>	1		EB1200010 ~	Sh.No.5-6
2		3250548	* Plug <i>Tappo</i>	1		EB1200010 ~	
3		3251815	* Elbow <i>Raccordo Oleodinamico a 90°</i>	1		EB1200010 ~	1/4"
4		1224103	* Washer, Flat <i>Rosetta Piana</i>	2		EB1200010 ~	M10
5		1224801	* Washer, Spring <i>Rosetta Grower</i>	6		EB1200010 ~	M10
6		1222059	* Bolt, Hex. <i>Vite TE</i>	2		EB1200010 ~	M10X20
7		1140711200	* Adapter <i>Prolunga</i>	1		EB1200010 ~	H=35 1/8"
8		1150430010	* Washer, Seal <i>Rondella G.M.</i>	1		EB1200010 ~	1/8"
9	#	1150610009	* Valve Ass'y, Control <i>Distributore</i>	1		EB1200010 ~	Sh.No.5-4
10		2032708007	* Valve, Check <i>Valvola</i>	1		EB1200010 ~	
11		3251846	* Washer, Seal <i>Rondella G.M.</i>	1		EB1200010 ~	3/8"
12		3051823	* Adapter <i>Raccordo Oleodinamico dritto</i>	1		EB1200010 ~	1/4"
13		1130623012	* Hose Ass'y <i>Tubo Idraulico</i>	1		EB1200010 ~	L=1050
14		1130623013	* Hose Ass'y <i>Tubo Idraulico</i>	1		EB1200010 ~	L=780
15		1130912031	* Hose Ass'y <i>Tubo Idraulico</i>	2		EB1200010 ~	L=400
16		1130806000	* Hose Ass'y <i>Tubo Idraulico</i>	1		EB1200010 ~	L=1250
17		1130807000	* Hose Ass'y <i>Tubo Idraulico</i>	1		EB1200010 ~	L=450
18		1130806001	* Hose Ass'y <i>Tubo Idraulico</i>	1		EB1200010 ~	L=400
19		1225744	* Clamp, Hose <i>Fascetta Fermatubi</i>	6		EB1200010 ~	
20		2032704018	* Oil Collector <i>Collettore Olio</i>	1		EB1200010 ~	
21		1222750	* Bolt, Socket Head <i>Vite TCEI</i>	4		EB1200010 ~	M10X30
22		1130912060	* Hose Ass'y <i>Tubo Idraulico</i>	2		EB1200010 ~	L=400
23		1150401033	* Ring "O" <i>Anello "OR"</i>	1		EB1200010 ~	

NOTE

04-01



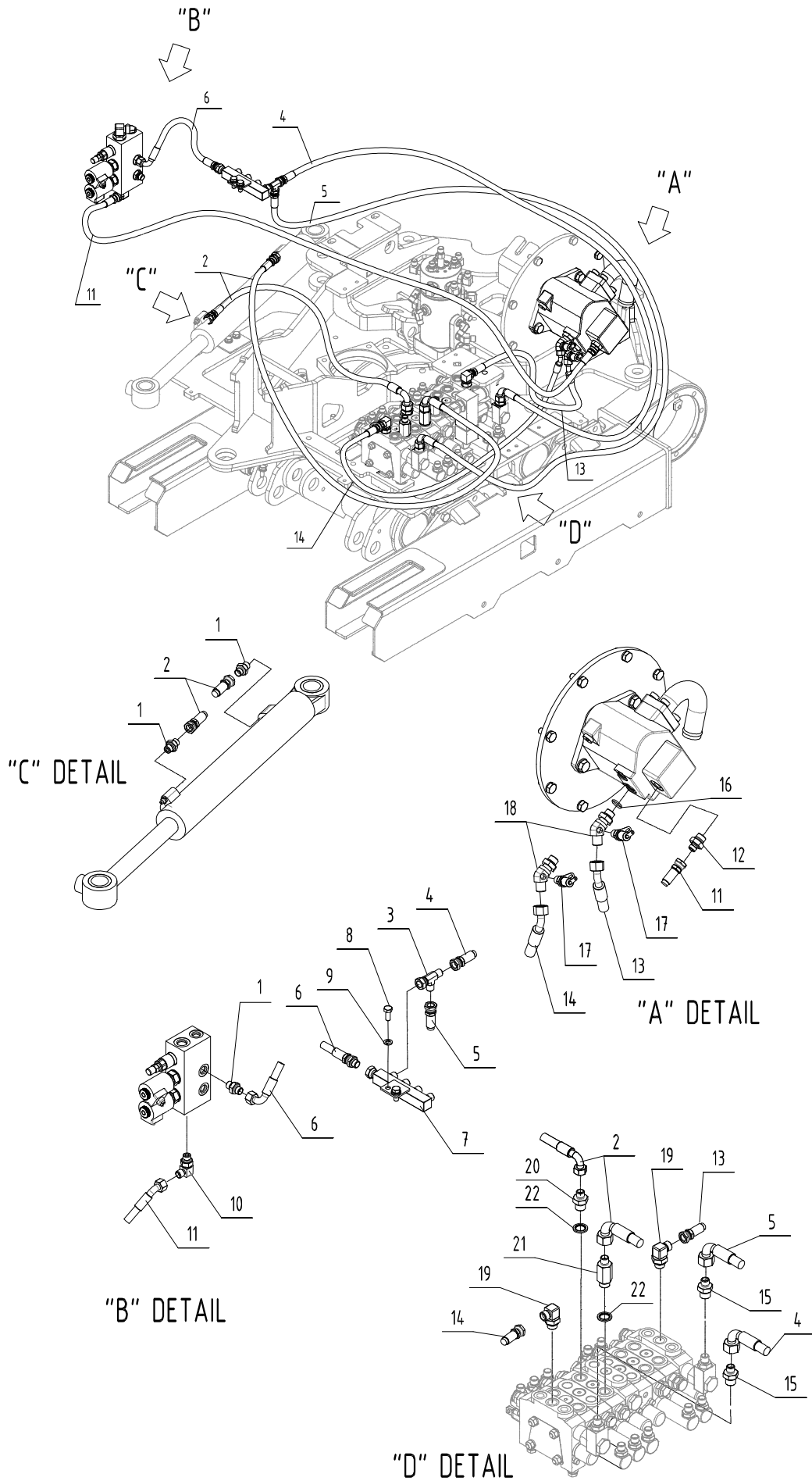


KEY		PART No.	DESCRIPTION	Q'TY	CH.	SERIAL No.	REMARKS
No.	S						
0	x	3032709000	Piping Ass'y <i>Impianto Idraulico</i>	1		EB1200010 ~	
0 - 1	x	3032709001	Control Piping Ass'y <i>Montaggio Impianto Controllo</i>	1		EB1200010 ~	
1		1130622027	* Hose Ass'y <i>Tubo Idraulico</i>	1		EB1200010 ~	L=225
2		1130622028	* Hose Ass'y <i>Tubo Idraulico</i>	1		EB1200010 ~	L=225
3		1130622046	* Hose Ass'y <i>Tubo Idraulico</i>	1		EB1200010 ~	L=460
4		1130622047	* Hose Ass'y <i>Tubo Idraulico</i>	1		EB1200010 ~	L=520
5		1130912054	* Hose Ass'y <i>Tubo Idraulico</i>	1		EB1200010 ~	L=520
6		3051820	* Adapter <i>Raccordo Oleodinamico dritto</i>	3		EB1200010 ~	1/4"
7		3051823	* Adapter <i>Raccordo Oleodinamico dritto</i>	2		EB1200010 ~	1/4"
8		2020808005	* Elbow <i>Raccordo Oleodinamico a 90°</i>	2		EB1200010 ~	1/4"
9		1150330004	* Flow Control Valve Ass'y <i>Valvola Regolazione Portata</i>	1		EB1200010 ~	Sh.No.5-17
10		1220610	* Nipples <i>Nipples</i>	2		EB1200010 ~	1/4"
11		3251845	* Washer, Seal <i>Rondella G.M.</i>	2		EB1200010 ~	1/4"
12		1222230	* Bolt <i>Vite TE</i>	2		EB1200010 ~	M6X40
13		1224791	* Washer, Spring <i>Rosetta Grower</i>	2		EB1200010 ~	M6
14		1140713200	* Adapter <i>Prolunga</i>	4		EB1200010 ~	H=30 3/8"
15		3251846	* Washer, Seal <i>Rondella G.M.</i>	6		EB1200010 ~	3/8"
16		1220625	* Nipples <i>Nipples</i>	2		EB1200010 ~	3/8" - 1/4"
17		1130622029	* Hose Ass'y <i>Tubo Idraulico</i>	1		EB1200010 ~	L=470
18		1130622030	* Hose Ass'y <i>Tubo Idraulico</i>	2		EB1200010 ~	L=620
19		1130622031	* Hose Ass'y <i>Tubo Idraulico</i>	1		EB1200010 ~	L=530
20		3250881	* Elbow <i>Raccordo Oleodinamico a 90°</i>	1		EB1200010 ~	1/4"

NOTE

04-02



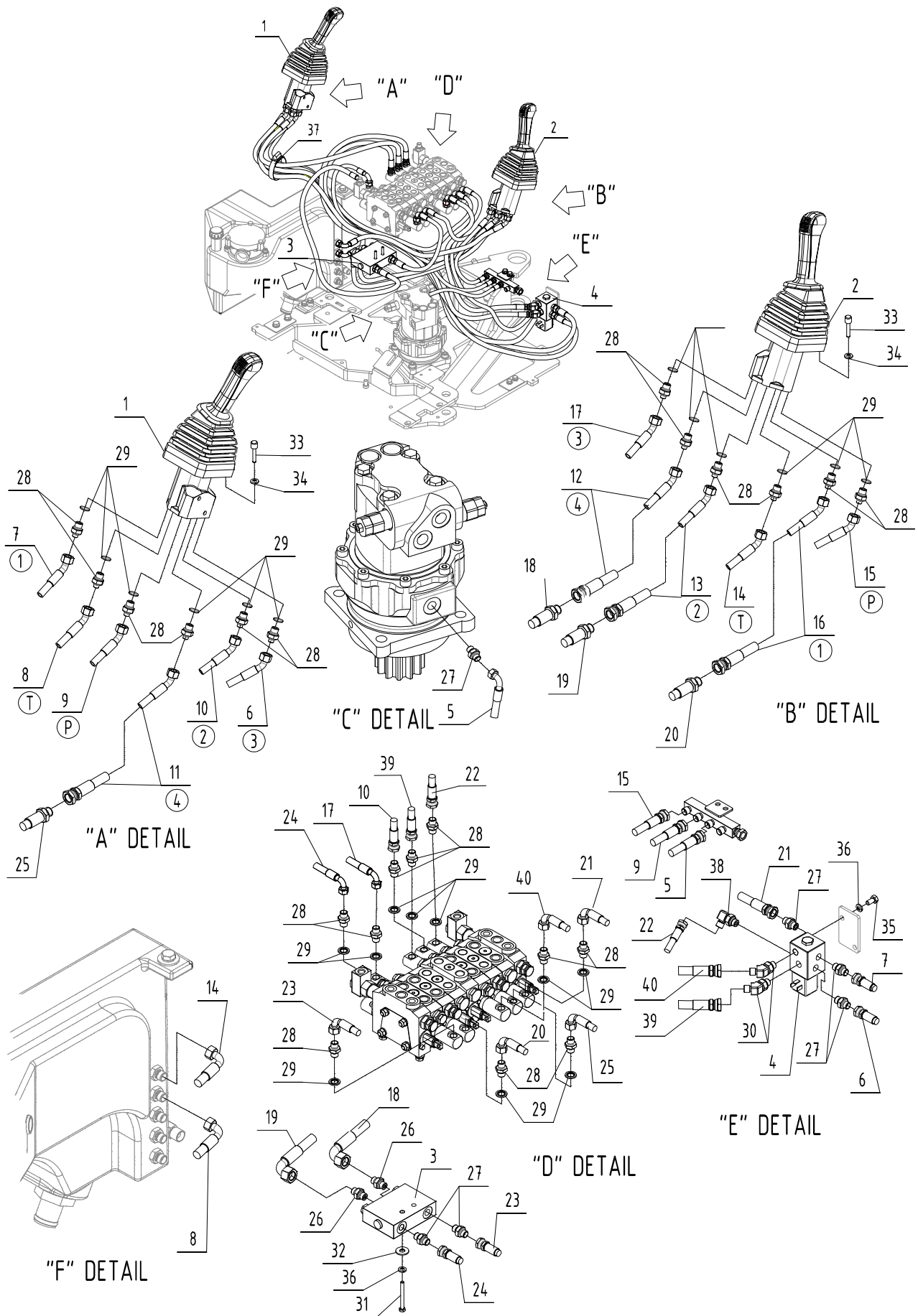


KEY		PART No.	DESCRIPTION	Q'TY	CH.	SERIAL No.	REMARKS
No.	S						
0	x	3032709000	Piping Ass'y <i>Impianto Idraulico</i>	1		EB1200010 ~	
0 - 1	x	3032709001	Control Piping Ass'y <i>Montaggio Impianto Controllo</i>	1		EB1200010 ~	
1		3051820	* Adapter <i>Raccordo Oleodinamico dritto</i>	3		EB1200010 ~	1/4"
2		1130622026	* Hose Ass'y <i>Tubo Idraulico</i>	1		EB1200010 ~	L=870
3		1140440001	* Tee <i>Raccordo Oleodinamico a "T"</i>	1		EB1200010 ~	
4		1130912057	* Hose Ass'y <i>Tubo Idraulico</i>	1		EB1200010 ~	L=680
5		1130912058	* Hose Ass'y <i>Tubo Idraulico</i>	1		EB1200010 ~	L=700
6		1130622048	* Hose Ass'y <i>Tubo Idraulico</i>	1		EB1200010 ~	L=200
7		1141210004	* Manifold <i>Collettore</i>	1		EB1200010 ~	
8		1222031	* Bolt <i>Vite TE</i>	2		EB1200010 ~	M8X20
9		1224794	* Washer, Spring <i>Rosetta Grower</i>	2		EB1200010 ~	M8
10		3250881	* Elbow <i>Raccordo Oleodinamico a 90°</i>	1		EB1200010 ~	3/8"
11		1130912034	* Hose Ass'y <i>Tubo Idraulico</i>	1		EB1200010 ~	L=1200
12		3051823	* Adapter <i>Raccordo Oleodinamico dritto</i>	1		EB1200010 ~	1/4"
13		1130623010	* Hose Ass'y <i>Tubo Idraulico</i>	1		EB1200010 ~	L=400
14		1130623011	* Hose Ass'y <i>Tubo Idraulico</i>	1		EB1200010 ~	L=740
15		2032708010	* Adapter <i>Raccordo Oleodinamico dritto</i>	2		EB1200010 ~	1/4"
16		076071016	* Ring,"O" <i>Anello di Tenuta</i>	2		EB1200010 ~	P14-90B
17		1141110000	* Coupling <i>Presse Pressione</i>	2		EB1200010 ~	
18		1140310002	* Adapter <i>Raccordo Oleodinamico</i>	2		EB1200010 ~	
19		1140213300	* Elbow <i>Raccordo Oleodinamico a 90°</i>	2		EB1200010 ~	3/8"
20		1220625	* Nipples <i>Nipples</i>	1		EB1200010 ~	3/8" - 1/4"
21		1140713200	* Adapter <i>Prolunga</i>	1		EB1200010 ~	H=30 3/8"
22		3251846	* Washer, Seal <i>Rondella G.M.</i>	6		EB1200010 ~	3/8"

NOTE

04-03





KEY		PART No.	DESCRIPTION	Q'TY	CH.	SERIAL No.	REMARKS
No.	S						
0	x	3032709001	Piping Ass'y Control <i>Montaggio Impianto Controllo</i>	1		EB1200010 ~	
1	#	1150800000	* Valve Ass'y, Remote Control (L.H.) <i>Manipolatore Sx</i>	1		EB1200010 ~	Sh.No.5-5
2	#	1150800001	* Valve Ass'y, Remote Control (R.H.) <i>Manipolatore Dx</i>	1		EB1200010 ~	Sh.No.5-5
3		1150350002	* Valve Ass'y, Shockless <i>Valvola Ammortizzatrice Doppia</i>	1		EB1200010 ~	
4		1150370001	* Valve Ass'y, Solenoid <i>Valvola Deviatrice</i>	1		EB1200010 ~	Sh.No.5-15
5		1130912032	* Hose Ass'y <i>Tubo Idraulico</i>	1		EB1200010 ~	L=600
6		1130912035	* Hose Ass'y <i>Tubo Idraulico</i>	1		EB1200010 ~	L=1680
7		1130912036	* Hose Ass'y <i>Tubo Idraulico</i>	1		EB1200010 ~	L=1680
8		1130912037	* Hose Ass'y <i>Tubo Idraulico</i>	1		EB1200010 ~	L=750
9		1130912038	* Hose Ass'y <i>Tubo Idraulico</i>	1		EB1200010 ~	L=1500
10		1130912039	* Hose Ass'y <i>Tubo Idraulico</i>	1		EB1200010 ~	L=1320
11		1130912040	* Hose Ass'y <i>Tubo Idraulico</i>	1		EB1200010 ~	L=600
12		1130912041	* Hose Ass'y <i>Tubo Idraulico</i>	1		EB1200010 ~	L=900
13		1130912042	* Hose Ass'y <i>Tubo Idraulico</i>	1		EB1200010 ~	L=900
14		1130912043	* Hose Ass'y <i>Tubo Idraulico</i>	1		EB1200010 ~	L=1230
15		1130912044	* Hose Ass'y <i>Tubo Idraulico</i>	1		EB1200010 ~	L=2000
16		1130912045	* Hose Ass'y <i>Tubo Idraulico</i>	1		EB1200010 ~	L=850
17		1130912046	* Hose Ass'y <i>Tubo Idraulico</i>	1		EB1200010 ~	L=1580
18		1130912047	* Hose Ass'y <i>Tubo Idraulico</i>	1		EB1200010 ~	L=850
19		1130912048	* Hose Ass'y <i>Tubo Idraulico</i>	1		EB1200010 ~	L=850
20		1130912049	* Hose Ass'y <i>Tubo Idraulico</i>	1		EB1200010 ~	L=680
21		1130912051	* Hose Ass'y <i>Tubo Idraulico</i>	1		EB1200010 ~	L=740
22		1130912053	* Hose Ass'y <i>Tubo Idraulico</i>	1		EB1200010 ~	L=820
23		1130912055	* Hose Ass'y <i>Tubo Idraulico</i>	1		EB1200010 ~	L=360
24		1130912056	* Hose Ass'y <i>Tubo Idraulico</i>	1		EB1200010 ~	L=580
25		1130912059	* Hose Ass'y <i>Tubo Idraulico</i>	1		EB1200010 ~	L=550
26		3251816	* Adapter <i>Raccordo Oleodinamico dritto</i>	2		EB1200010 ~	1/4"
27		3251820	* Adapter <i>Raccordo Oleodinamico dritto</i>	6		EB1200010 ~	1/4"
28		1220610	* Nipples <i>Nipples</i>	22		EB1200010 ~	1/4"
29		3251845	* Washer, Seal <i>Rondella G.M.</i>	22		EB1200010 ~	1/4"
30		3251824	* Elbow <i>Raccordo Oleodinamico a 45°</i>	2		EB1200010 ~	1/4"
31		1222676	* Bolt <i>Vite TE</i>	2		EB1200010 ~	M8X40
32		1224085	* Washer, Flat <i>Rosetta Piana</i>	2		EB1200010 ~	ø8x24

NOTE

04-04(p1)



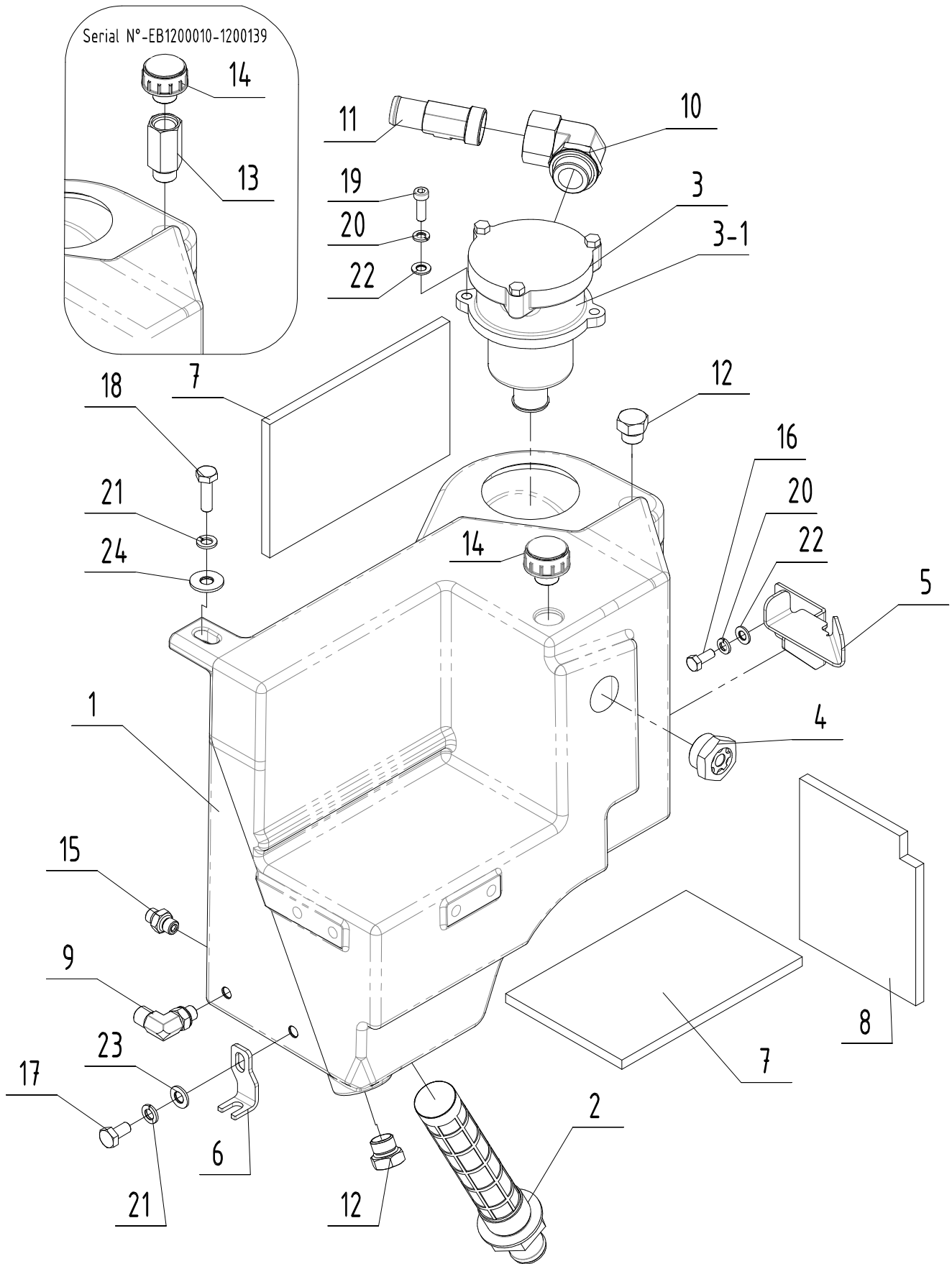
KEY		PART No.	DESCRIPTION	Q'TY	CH.	SERIAL No.	REMARKS
No.	S						
33		1222214	* Bolt, Socket Head <i>Vite TCEI</i>	8		EB1200010 ~	M6x25
34		1224791	* Washer, Spring <i>Rosetta Grower</i>	8		EB1200010 ~	M6
35		1222037	* Bolt <i>Vite TE</i>	2		EB1200010 ~	M8X30
36		1224794	* Washer, Spring <i>Rosetta Grower</i>	4		EB1200010 ~	M8
37		1225787	* Band, Cable <i>Fascetta</i>	5		EB1200010 ~	
38		3250881	* Elbow <i>Raccordo Oleodinamico a 90°</i>	1		EB1200010 ~	
39		1130912061	* Hose Ass'y <i>Tubo Idraulico</i>	1		EB1200010 ~	L=820
40		1130912062	* Hose Ass'y <i>Tubo Idraulico</i>	1		EB1200010 ~	L=580

NOTE

04-04(p2)



MEMO



KEY		PART No.	DESCRIPTION	Q'TY	CH.	SERIAL No.	REMARKS
No.	S						
0	x	3032709004	Tank Ass'y, Hydraulic Oil <i>Serbatoio Olio Idraulico</i>	1		EB1200010 ~	
1		2032710012	* Tank, Hydraulic Oil <i>Serbatoio Olio Idraulico</i>	1		EB1200010 ~	
2		1150510005	* Strainer, Suction <i>Filtro Aspirazione</i>	1		EB1200010 ~	
3		1150510006	* Filter Ass'y, Return <i>Filtro Ritorno</i>	1		EB1200010 ~	
3 - 1		4013001500	* * Cartridge Ass'y <i>Cartuccia Filtro</i>	1		EB1200010 ~	
4		1221153	* Gauge, Level <i>Indicatore Livello</i>	1		EB1200010 ~	
5		2032702017	Tank, Bracket <i>Staffa Serbatoio Olio</i>	1		EB1200010 ~	
6		2032701003	Bracket <i>Staffa Radiatore</i>	1		EB1200010 ~	
7		2032711006	Thermal Foam <i>Spuga termica</i>	2		EB1200010 ~	
8		2032711007	Thermal Foam <i>Spuga termica</i>	1		EB1200010 ~	
9		1140200000	* Connector 90° <i>Raccordo 90°</i>	1		EB1200010 ~	1/4" 90°
10		1140216600	* Connector 90° <i>Raccordo 90°</i>	1		EB1200010 ~	1" 90°
11		1140410006	* Connector <i>Raccordo</i>	1		EB1200010 ~	1" - D=26
12		1140614000	* Plug <i>Tappo</i>	2		EB1200010 ~	1/2"
13		1140714401	* Extension <i>Prolunga</i>	1		EB1200010 ~ 1200139	1/2" H=45
14		1180600004	* Plug <i>Tappo Sfiato</i>	1		EB1200010 ~	
15		3251820	* Connector <i>Raccordo</i>	5		EB1200010 ~	1/4"
16		1222031	* Bolt <i>Vite T.E.</i>	2		EB1200010 ~	M8X20
17		1222059	* Bolt <i>Vite T.E.</i>	2		EB1200010 ~	M10X20
18		1222069	* Bolt <i>Vite T.E.</i>	2		EB1200010 ~	M10X35
19		1222031	* Bolt <i>Vite TCEI</i>	1		EB1200010 ~	M8X20
20		1224794	* Washer, Spring <i>Rosetta Elastica</i>	4		EB1200010 ~	M8
21		1224801	* Washer, Spring <i>Rosetta Elastica</i>	3		EB1200010 ~	M10
22		1224083	* Washer, Flat <i>Rosetta Piana</i>	4		EB1200010 ~	M8
23		1224103	* Washer, Flat <i>Rosetta Piana</i>	2		EB1200010 ~	M10
23		1224104	* Washer, Flat <i>Rosetta Piana</i>	1		EB1200010 ~	ø10X30

NOTE

04-05

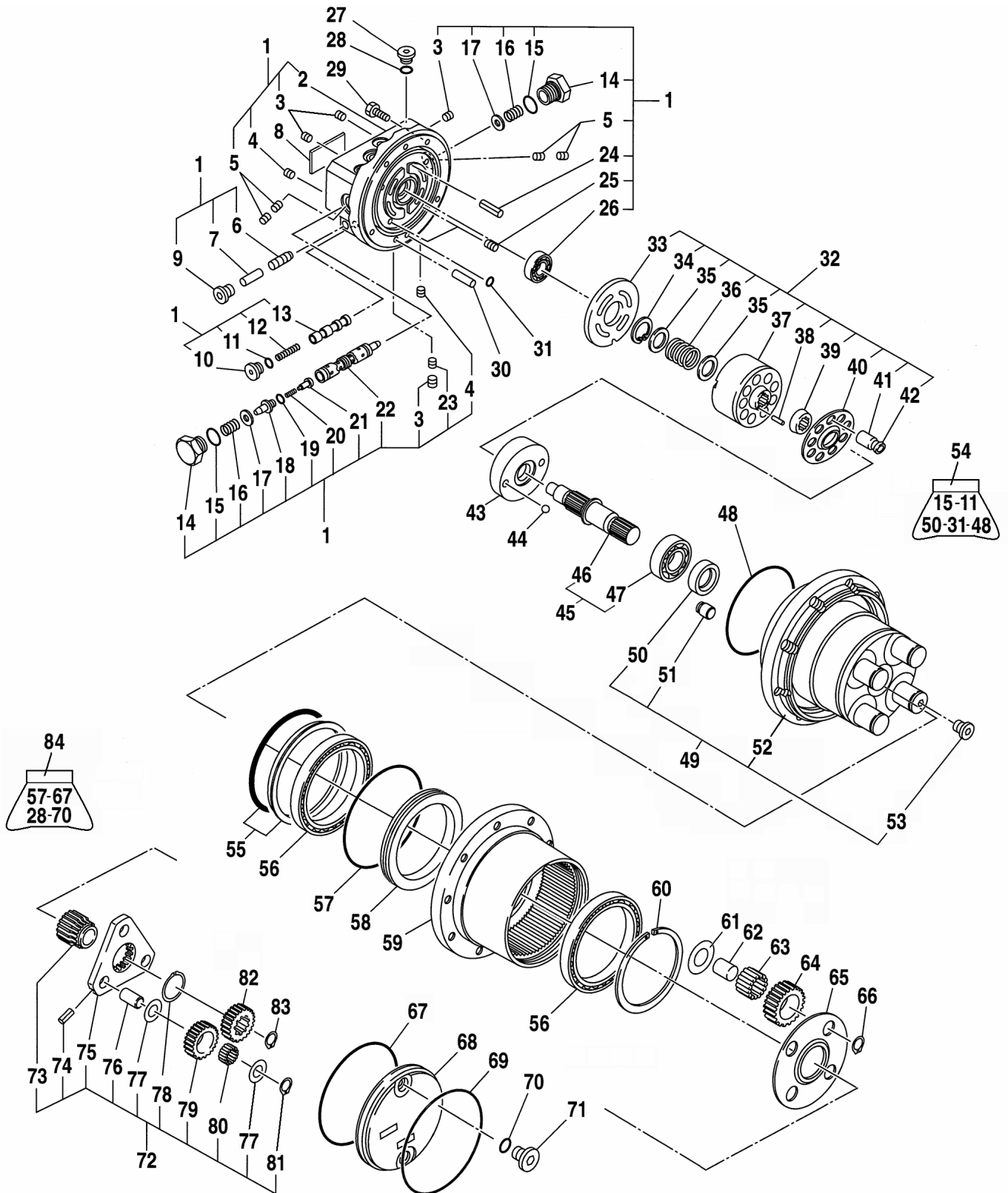


MEMO

SECTION 5
SEZIONE 5

HYDRAULIC INSTRUMENT
STRUMENTAZIONE IDRAULICA

IHIMER S.p.A.



KEY No.	S	PART No.	DESCRIPTION	Q'TY	CH.	SERIAL No.	REMARKS
0		1150120002	Motor Ass'y, Traction <i>Motore trazione</i>	(2)		EB1200010 ~	
0 - 1		4013001553	* Motor Ass'y <i>Motore</i>	1		EB1200010 ~	
1		4013001559	* * Casing Ass'y <i>Corpo</i>	1		EB1200010 ~	A
2	x	*****	* * * Casing <i>Corpo</i>	1		EB1200010 ~	(A)
3	x	*****	* * * Plug <i>Tappo</i>	4		EB1200010 ~	(A)
4	x	*****	* * * Plug <i>Tappo</i>	6		EB1200010 ~	(A)
5	x	*****	* * * Choke <i>Strozzatore</i>	4		EB1200010 ~	(A)
6	x	*****	* * * Spool <i>Bobina</i>	1		EB1200010 ~	(A)
7	x	*****	* * * Pin <i>Perno</i>	2		EB1200010 ~	(A)
8	x	*****	* * * Name Plate <i>Targa</i>	1		EB1200010 ~	(A)
9	x	*****	* * * Plug <i>Tappo</i>	2		EB1200010 ~	(A)
10	x	*****	* * * Plug <i>Tappo</i>	2		EB1200010 ~	(A)
11	x	*****	* * * Ring, "O" <i>Anello di Tenuta</i>	2		EB1200010 ~	R0-P14-90 (A)
12	x	*****	* * * Spring <i>Molla</i>	1		EB1200010 ~	V3 (A)
13	x	*****	* * * Spool <i>Bobina</i>	1		EB1200010 ~	(A)
14	x	*****	* * * Plug <i>Tappo</i>	2		EB1200010 ~	(A)
15	x	*****	* * * Ring, "O" <i>Anello di Tenuta</i>	2		EB1200010 ~	R0-P18-90 (A)
16	x	*****	* * * Spring <i>Molla</i>	2		EB1200010 ~	V2 (A)
17	x	*****	* * * Ring <i>Anello</i>	2		EB1200010 ~	(A)
18	x	*****	* * * Guide, Spring <i>Guida Molla</i>	2		EB1200010 ~	(A)
19	x	*****	* * * Ring, "O" <i>Anello di Tenuta</i>	2		EB1200010 ~	(A)
20	x	*****	* * * Spring <i>Molla</i>	2		EB1200010 ~	V1 (A)
21	x	*****	* * * Valve, Check <i>Valvola</i>	2		EB1200010 ~	(A)
22	x	*****	* * * Spool <i>Bobina</i>	1		EB1200010 ~	(A)
23	x	*****	* * * Choke <i>Strozzatore</i>	2		EB1200010 ~	(A)
24	x	*****	* * * Pin, Spring <i>Spina Elastica</i>	1		EB1200010 ~	(A)
25	x	*****	* * * Plug <i>Tappo</i>	2		EB1200010 ~	(A)
26	x	*****	* * * Bearing <i>Cuscinetto</i>	1		EB1200010 ~	(A)
27		*****	* * Plug <i>Tappo</i>	2		EB1200010 ~	GPF 1/4
28		*****	* * Ring, "O" <i>Anello di Tenuta</i>	2		EB1200010 ~	R0-P11-90
29		*****	* * Screw <i>Vite</i>	7		EB1200010 ~	FZS-2098-30
30		*****	* * Pin <i>Spina</i>	1		EB1200010 ~	PP-h7-6X14
31		*****	* * Ring, "O" <i>Anello di Tenuta</i>	1		EB1200010 ~	R0-P6-90

NOTE

05-01(p1)

IHIMERTRACTION MOTOR ASS'Y
MOTORE DI TRAZIONE

REV. No ①

5

12VXE

- 39 -

SHEET No. 5-1



KEY No.	S	PART No.	DESCRIPTION	Q'TY	CH.	SERIAL No.	REMARKS
32		4013001562	* * Barrel Ass'y, Cylinder <i>Montaggio Serbatoio Cilindro</i>	1		EB1200010 ~	B
33	x	*****	* * * Plate, Valve <i>Piatto Valvola</i>	1		EB1200010 ~	(B)
34	x	*****	* * * Ring, Snap <i>Anello Elastico</i>	1		EB1200010 ~	RH-28 (B)
35	x	*****	* * * Retainer	2		EB1200010 ~	(B)
36	x	*****	* * * Spring <i>Molla</i>	1		EB1200010 ~	(B)
37	x	*****	* * * Barrel, Cylinder <i>Serbatoio Cilindro</i>	1		EB1200010 ~	(B)
38	x	*****	* * * Pin <i>Spina</i>	3		EB1200010 ~	(B)
39	x	*****	* * * Holder, Barrel	1		EB1200010 ~	(B)
40	x	*****	* * * Holder, Shoe	1		EB1200010 ~	(B)
41	x	*****	* * * Piston <i>Pistone</i>	7		EB1200010 ~	(B)
42	x	*****	* * * Shoe	7		EB1200010 ~	(B)
43		4013001557	* * Plate Shaft <i>Piastra</i>	1		EB1200010 ~	
44		4013001558	* * Ball, Steel <i>Sfera Acciaio</i>	2		EB1200010 ~	
45		4013001561	* * Shaft, Ass'y <i>Montaggio Albero</i>	1		EB1200010 ~	C
46	x	*****	* * * Shaft <i>Albero</i>	1		EB1200010 ~	(C)
47	x	*****	* * * Bearing <i>Cuscinetto</i>	1		EB1200010 ~	(C)
48		*****	* * Ring, "O" <i>Anello di Tenuta</i>	1		EB1200010 ~	R0-G105-90
49		4013001560	* * Casing Ass'y <i>Montaggio Carter</i>	1		EB1200010 ~	D
50	x	*****	* * * Seal, Oil <i>Paraolio</i>	1		EB1200010 ~	(D)
51	x	*****	* * * Piston, Control <i>Pistone</i>	1		EB1200010 ~	(D)
52	x	*****	* * * Body 2 <i>Corpo</i>	1		EB1200010 ~	(D)
53		*****	* * Plug <i>Tappo</i>	1		EB1200010 ~	
54		4013001563	* * Seal, Kit (Hydraulic Motor) <i>Kit Guarnizioni (Motore Idraulico)</i>	1		EB1200010 ~	
55		4013001551	* * Seal, Floating <i>Guarnizioni</i>	1		EB1200010 ~	
56		4013001552	* * * Bearing <i>Cuscinetto</i>	2		EB1200010 ~	(E)
57		*****	* * Ring, "O" <i>Anello di Tenuta</i>	1		EB1200010 ~	R0-G130
58	x	4013001552	* * * Seal, Ring <i>Guarnizione</i>	1		EB1200010 ~	(E)
59	x	4013001542	* * Body <i>Corpo</i>	1		EB1200010 ~	(E)
60		*****	* * Ring, Snap <i>Anello Elastico</i>	1		EB1200010 ~	
61		4013001554	* * Washer, Thrust <i>Rosetta di Spinta</i>	4		EB1200010 ~	
62		4013001546	* * Ring <i>Anello</i>	4		EB1200010 ~	
63		4013001550	* * Needle <i>Cuscinetto a Rullini</i>	92		EB1200010 ~	
64		4013001544	* * Gear <i>Ingranaggio</i>	4		EB1200010 ~	

NOTE

05-01(p2)

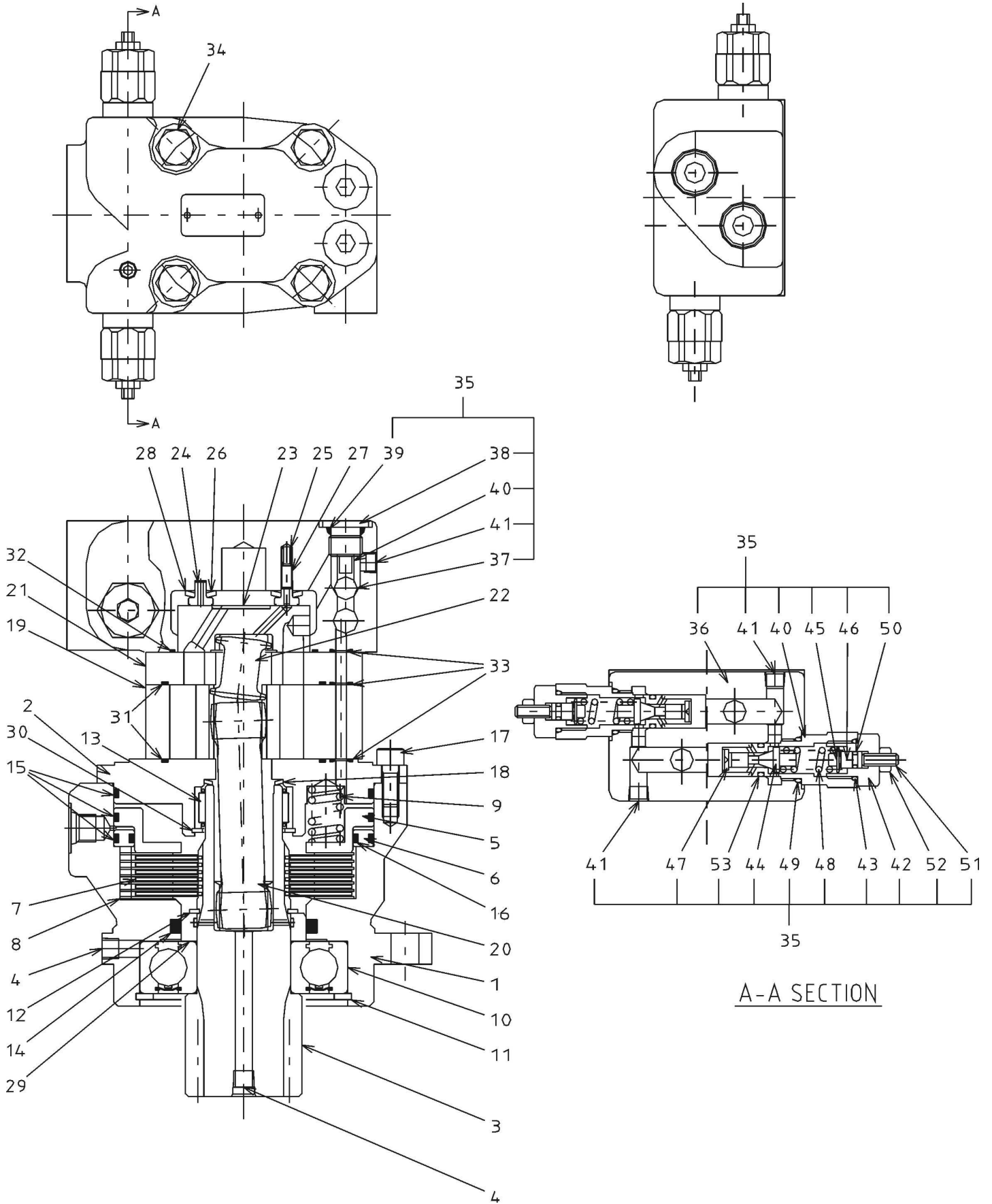


KEY No.	S	PART No.	DESCRIPTION	Q'TY	CH.	SERIAL No.	REMARKS
65		4013001549	* * Plate, Thrust <i>Piastra Inferiore</i>	1		EB1200010 ~	
66		*****	* * Ring, Snap <i>Anello Elastico</i>	4		EB1200010 ~	
67		*****	* * Ring, "O" <i>Anello di Tenuta</i>	1		EB1200010 ~	ø 18
68		4013001543	* * Cover <i>Coperchio</i>	1		EB1200010 ~	
69	x	4013001548	* * Ring, Snap <i>Anello Elastico</i>	1		EB1200010 ~	
70	x	*****	* * Ring, "O" <i>Anello di Tenuta</i>	2		EB1200010 ~	R0-P14-90
71	x	*****	* * Plug <i>Tappo</i>	2		EB1200010 ~	
72		4013001555	* * Carrier Ass'y <i>Montaggio Supporto</i>	1		EB1200010 ~	G
73	x	*****	* * * Gear <i>Ingranaggio</i>	1		EB1200010 ~	(G)
74	x	*****	* * * Pin, Spring <i>Spina Elastica</i>	3		EB1200010 ~	(G)
75	x	*****	* * * Carrier <i>Supporto</i>	1		EB1200010 ~	(G)
76	x	*****	* * * Pin <i>Spina</i>	3		EB1200010 ~	(G)
77	x	*****	* * * Washer, Thrust <i>Rosetta di Spinta</i>	6		EB1200010 ~	(G)
78	x	*****	* * * Ring, Snap <i>Anello Elastico</i>	1		EB1200010 ~	RA-26 (G)
79	x	*****	* * * Gear <i>Ingranaggio</i>	3		EB1200010 ~	(G)
80	x	*****	* * * Needle <i>Cuscinetto a Rullini</i>	39		EB1200010 ~	(G)
81	x	*****	* * * Ring, Snap <i>Anello Elastico</i>	3		EB1200010 ~	(G)
82	x	4013001545	* * * Gear <i>Ingranaggio</i>	1		EB1200010 ~	(G)
83	x	*****	* * * Ring, Snap <i>Anello Elastico</i>	1		EB1200010 ~	RA-13 (G)
84		4013001556	* * Seal, Kit (Reduction Gear) <i>Kit Guarnizioni (Riduttore)</i>	1		EB1200010 ~	

NOTE

05-01(p3)





A-A SECTION



KEY No.	S	PART No.	DESCRIPTION	Q'TY	CH.	SERIAL No.	REMARKS
0		1150120003	Motor Ass'y Swing <i>Montaggio Motore Rotazione</i>	(1)		EB1200010 ~	
0 - 1		4015000020	* Seal, Kit <i>Kit Guarnizioni</i>	1		EB1200010 ~	A
1	x	*****	* Housing, Bearing <i>Sede Cuscinetto</i>	1		EB1200010 ~	
2	x	*****	* Flange <i>Flangia</i>	1		EB1200010 ~	
3		4015000023	* Gear, Pinion <i>Pignone</i>	1		EB1200010 ~	
4	x	*****	* Plug <i>Tappo</i>	2		EB1200010 ~	R 1/8
5	x	*****	* Piston <i>Pistone</i>	1		EB1200010 ~	
6	x	*****	* Ring <i>Anello</i>	1		EB1200010 ~	
7	x	*****	* Plate, Friction <i>Piatto Frizione</i>	6		EB1200010 ~	
8	x	*****	* Plate <i>Piatto</i>	7		EB1200010 ~	
9	x	*****	* Spring <i>Molla</i>	8		EB1200010 ~	
10		4015000022	* Bearing, Front <i>Cuscinetto Frontale</i>	1		EB1200010 ~	6209LU
11	x	*****	* Ring, Snap <i>Anello Elastico</i>	1		EB1200010 ~	ø 100
12	x	*****	* Ring, Snap <i>Anello Elastico</i>	1		EB1200010 ~	ø 45
13	x	*****	* Bearing, Rear <i>Cuscinetto Posteriore</i>	1		EB1200010 ~	NK37/20R
14	x	*****	* Ring, "X" <i>Anello "X"</i>	1		EB1200010 ~	ø 60 (A)
15	x	*****	* Ring, "O" <i>Anello di Tenuta</i>	3		EB1200010 ~	G120-90B (A)
16	x	*****	* Ring, "O" <i>Anello di Tenuta</i>	1		EB1200010 ~	G105-90B (A)
17	x	*****	* Bolt, Socket Head <i>Vite TCEI</i>	8		EB1200010 ~	M8X20
18	x	*****	* Seal <i>Guarnizione</i>	1		EB1200010 ~	(A)
19	x	*****	* Geroler	1		EB1200010 ~	
20	x	*****	* Drive <i>Trasmissione</i>	1		EB1200010 ~	
21	x	*****	* Plate, Valve <i>Piatto</i>	1		EB1200010 ~	
22	x	*****	* Drive, Valve <i>Trasmissione</i>	1		EB1200010 ~	
23	x	*****	* Valve <i>Valvola</i>	1		EB1200010 ~	
24	x	*****	* Ring, Balance <i>Anello di Bilanciamento</i>	1		EB1200010 ~	
25	x	*****	* Spring <i>Molla</i>	2		EB1200010 ~	
26	x	*****	* Seal, Inner <i>Guarnizione Interna</i>	1		EB1200010 ~	(A)
27	x	*****	* Pin <i>Spina</i>	2		EB1200010 ~	
28	x	*****	* Seal, Outer <i>Guarnizione Esterna</i>	1		EB1200010 ~	(A)
29	x	*****	* Color	1		EB1200010 ~	
30	x	*****	* Ring, Snap <i>Anello Elastico</i>	1		EB1200010 ~	IRTW-047
31	x	*****	* Ring, "O" <i>Anello di Tenuta</i>	2		EB1200010 ~	041-90B (A)

NOTE

05-02(p1)



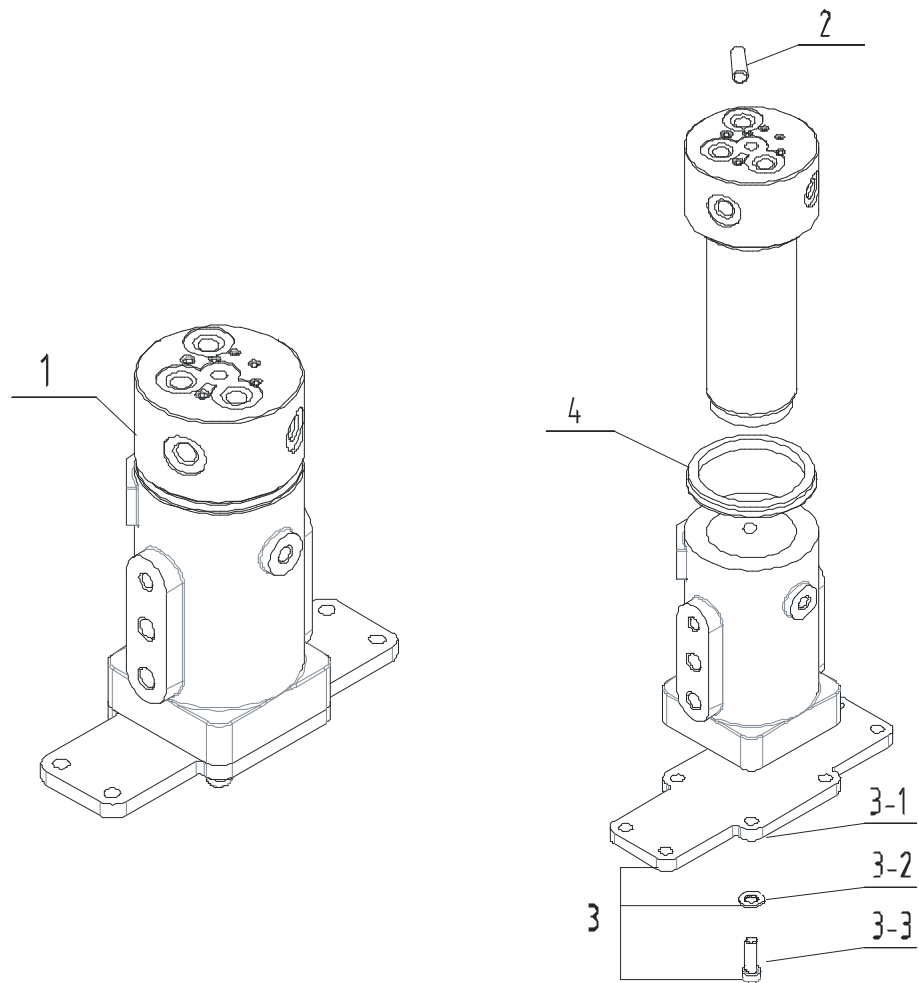
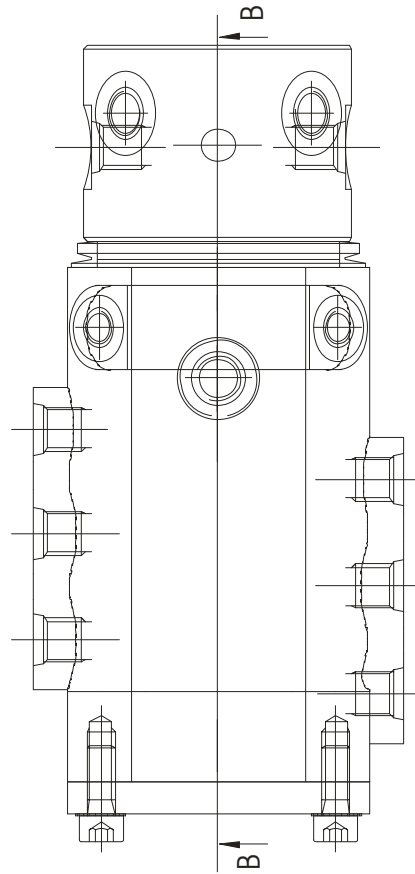
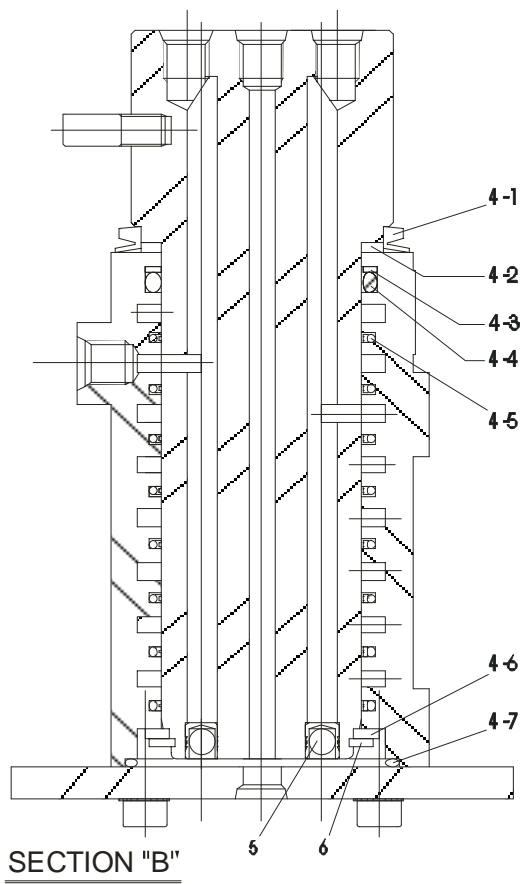
KEY No.	S	PART No.	DESCRIPTION	Q'TY	CH.	SERIAL No.	REMARKS
32	x	*****	* Ring,"O" <i>Anello di Tenuta</i>	1		EB1200010 ~	038-90B (A)
33	x	*****	* Ring,"O" <i>Anello di Tenuta</i>	3		EB1200010 ~	011-90B (A)
34	x	*****	* Bolt, Hex <i>Vite TE</i>	4		EB1200010 ~	3/8 UNF
35		4013001519	* Housing Ass'y, Valve <i>Insieme Alloggiamento Valvola</i>	1		EB1200010 ~	
36	x	*****	* * Valve Housing <i>Alloggiamento Valvola</i>	1		EB1200010 ~	
37	x	*****	* * Ball,Steel <i>Sfera Acciaio</i>	2		EB1200010 ~	
38	x	*****	* * Plug <i>Tappo</i>	2		EB1200010 ~	
39	x	*****	* * Ring,"O" <i>Anello di Tenuta</i>	2		EB1200010 ~	P14-90B (A)
40	x	*****	* * Spring <i>Molla</i>	2		EB1200010 ~	
41	x	*****	* * Plug <i>Tappo</i>	2		EB1200010 ~	R 1/8
42	x	*****	* * Screw Guide <i>Guida</i>	2		EB1200010 ~	
43	x	*****	* * Ring,"O" <i>Anello di Tenuta</i>	2		EB1200010 ~	P16-90B (A)
44	x	*****	* * Needle Valve <i>Valvola ad Ago</i>	2		EB1200010 ~	
45	x	*****	* * Spring Seat <i>Sede Molla</i>	2		EB1200010 ~	
46	x	*****	* * Spring Push <i>Spingi Molla</i>	2		EB1200010 ~	
47	x	*****	* * Orifice Plate <i>Orifizio</i>	2		EB1200010 ~	
48	x	*****	* * Spring <i>Molla</i>	2		EB1200010 ~	
49	x	*****	* * Ring,"O" <i>Anello di Tenuta</i>	2		EB1200010 ~	P18-90B (A)
50	x	*****	* * Ring,"O" <i>Anello di Tenuta</i>	2		EB1200010 ~	P5-90B (A)
51	x	*****	* * Exagon Socket Set Screw <i>Bussola Esagonale</i>	2		EB1200010 ~	
52	x	*****	* * Exagon Nut <i>Dado Esagonale</i>	2		EB1200010 ~	
53	x	*****	* * Ring,"O" <i>Anello di Tenuta</i>	2		EB1200010 ~	P12-90B (A)

NOTE

05-02(p2)



MEMO

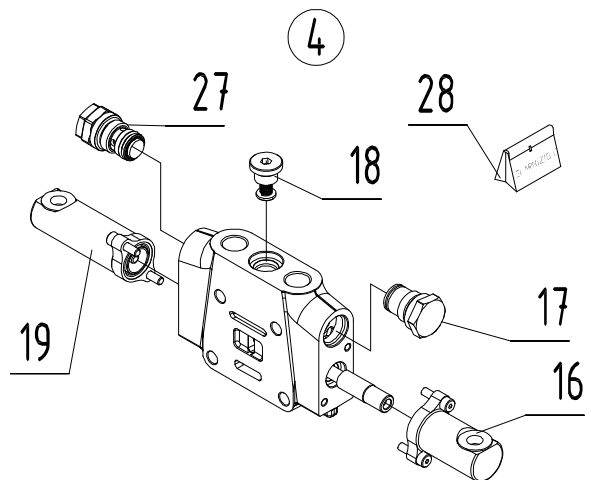
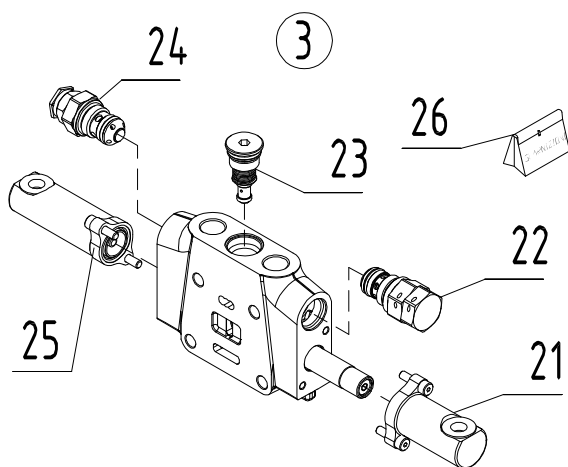
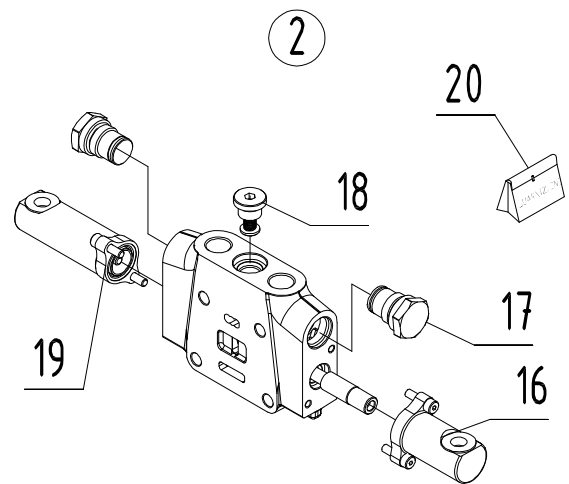
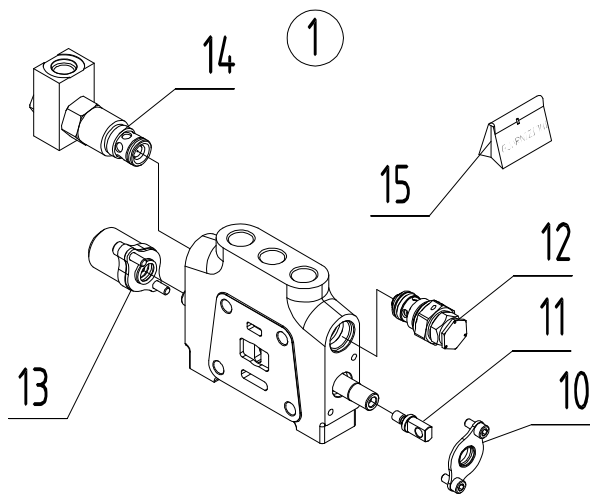
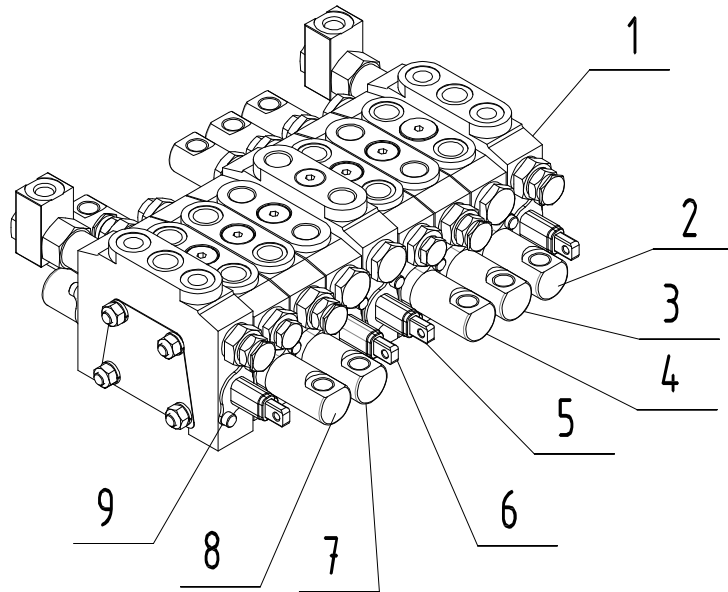


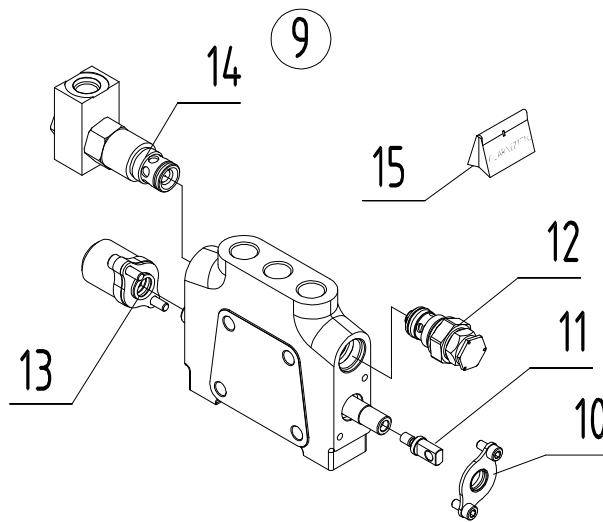
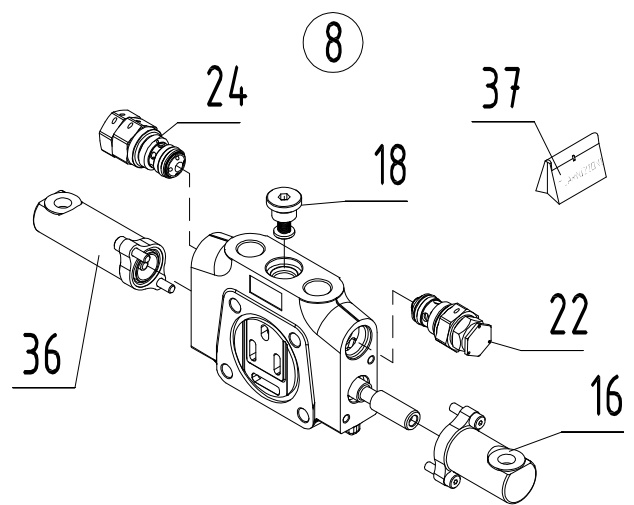
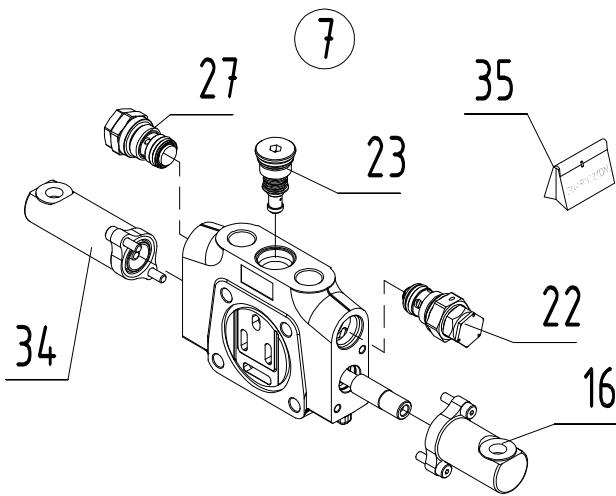
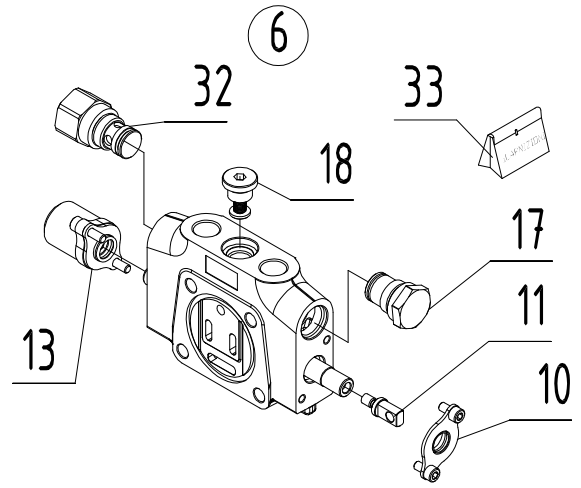
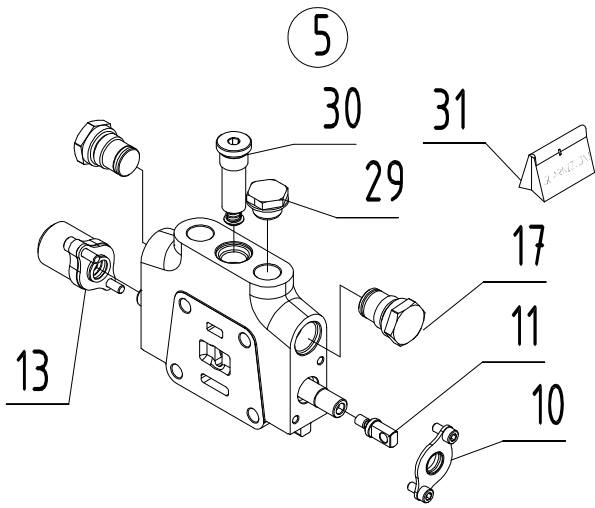
KEY		PART No.	DESCRIPTION	Q'TY	CH.	SERIAL No.	REMARKS
No.	S						
1		1150900002	Joint Ass'y, Rotary <i>Giunto Rotante</i>	(1)		EB1200010 ~	
2		4015000010	* Pin <i>Perno</i>	1		EB1200010 ~	
3		4013001524	* Closing Flange, Kit <i>Kit Flangia Chiusura</i>	1		EB1200010 ~	
3 - 1	x	*****	* * Closing Flange <i>Flangia Chiusura</i>	(1)		EB1200010 ~	
3 - 2	x	*****	* * Bolt, Socket Head <i>Vite TCEI</i>	(4)		EB1200010 ~	M8x20
3 - 3	x	*****	* * Washer, Spring <i>Rosetta Elastica Dentata</i>	(4)		EB1200010 ~	M8
4		4013001523	* Kit, Seal <i>Kit Guarnizioni</i>	1		EB1200010 ~	
4 - 1	x	*****	* * "V" Seal <i>Guarnizione a "V"</i>	(1)		EB1200010 ~	
4 - 2	x	*****	* * Anti Seizure, Ring <i>Anello antiusura</i>	(1)		EB1200010 ~	Ø60xØ72
4 - 3	x	*****	* * Back Up Ring <i>Anello antiestrusione</i>	(1)		EB1200010 ~	
4 - 4	x	*****	* * Ring, "O" <i>Anello di Tenuta</i>	(1)		EB1200010 ~	
4 - 5	x	*****	* * Ring, "O" <i>Anello di Tenuta</i>	(8)		EB1200010 ~	
4 - 6	x	*****	* * Anti Seizure, Ring <i>Anello antiusura</i>	(1)		EB1200010 ~	Ø55xØ70
4 - 7	x	*****	* * Ring, "O" <i>Anello di Tenuta</i>	(1)		EB1200010 ~	
5		4015000011	* Plug <i>Tappo</i>	8		EB1200010 ~	
6		4015000012	* Ring, Back-up <i>Anello di Arresto</i>	1		EB1200010 ~	

NOTE

05-03







KEY No.	S	PART No.	DESCRIPTION	Q'TY	CH.	SERIAL No.	REMARKS
0		1150610009	Valve Ass'y, Control <i>Distributore</i>	(1)		EB1200010 ~	60090502SS
0 - 1		4013001573	* Seal, Kit <i>Kit Guarnizioni</i>	1		EB1200010 ~	JSP14600259
1		4013001564	* Block Ass'y, Traction (L.H.) <i>Elemento Trazione (Sinistra)</i>	1		EB1200010 ~	60090148SS
2		4013001565	* Block Ass'y, Swing <i>Elemento Rotazione</i>	1		EB1200010 ~	60090504SS
3		4013001566	* Block Ass'y, Arm <i>Elemento Braccio Piccolo</i>	1		EB1200010 ~	60090505SS
4		4013001567	* Block Ass'y, Boom Swing <i>Elemento Rotazione Braccio</i>	1		EB1200010 ~	60090155SS
5		4013001568	* Block Ass'y, Spare Port <i>Elemento Ausiliari</i>	1		EB1200010 ~	61445GR
6		4013001569	* Block Ass'y, Blade <i>Elemento Lama</i>	1		EB1200010 ~	61444GR
7		4013001570	* Block Ass'y, Bucket <i>Elemento Benna</i>	1		EB1200010 ~	60090152SS
8		4013001571	* Block Ass'y, Boom <i>Elemento Braccio Grande</i>	1		EB1200010 ~	60090156SS
9		4013001572	* Block Ass'y, Traction (R.H.) <i>Elemento Trazione (Destra)</i>	1		EB1200010 ~	60090149SS
10		4015000071	* Control, Protection Kit <i>Kit Controllo Protezione</i>	4		EB1200010 ~	320346003
11		4013001584	* Plug <i>Tappo</i>	4		EB1200010 ~	422501132
12		4015000078	* Valve Ass'y <i>Valvola</i>	2		EB1200010 ~	7481
13		4041000406	* Kit <i>Kit R.S.</i>	4		EB1200010 ~	320746002
14		4013001585	* Valve Ass'y <i>Valvola</i>	2		EB1200010 ~	915004602
15		4013001581	* Seal, Kit <i>Kit Guarnizioni</i>	2		EB1200010 ~	JSP14600252
16		4015000072	* Hydraulic Control, Kit <i>Kit Controllo Idraulico</i>	4		EB1200010 ~	320546015
17		4015000067	* Valve Ass'y <i>Valvola</i>	4		EB1200010 ~	430430001
18		4015000068	* Retainer, Valve Kit <i>Kit Valvola di Ritegno</i>	4		EB1200010 ~	320246001
19		4013001577	* Hydraulic Control, Kit <i>Kit Controllo Idraulico</i>	1		EB1200010 ~	320246042
20		4013001586	* Seal, Kit <i>Kit Guarnizioni</i>	1		EB1200010 ~	JSP14600260
21		4013001579	* Hydraulic Control, Kit <i>Kit Controllo Idraulico</i>	1		EB1200010 ~	320546012
22		4013001574	* Valve Ass'y <i>Valvola</i>	3		EB1200010 ~	6955
23		4015000086	* Retainer, Valve Kit <i>Kit Valvola di Ritegno</i>	2		EB1200010 ~	320246017
24		4013001575	* Valve Ass'y <i>Valvola</i>	2		EB1200010 ~	6952
25		4013001591	* Hydraulic Control, Kit <i>Kit Controllo Idraulico</i>	1		EB1200010 ~	320546025
26		4013001580	* Seal, Kit <i>Kit Guarnizioni</i>	1		EB1200010 ~	JSP14600253
27		4015000075	* Valve Ass'y <i>Valvola</i>	2		EB1200010 ~	915083001
28		4013001578	* Seal, Kit <i>Kit Guarnizioni</i>	1		EB1200010 ~	JSP14600254
29		4015000083	* Plug, Kit <i>Kit Tappi</i>	1		EB1200010 ~	300001002
30		4013001587	* Retainer, Valve Kit <i>Kit Valvola di Ritegno</i>	1		EB1200010 ~	320246012
31		4013001588	* Seal, Kit <i>Kit Guarnizioni</i>	1		EB1200010 ~	JSP14600256

NOTE

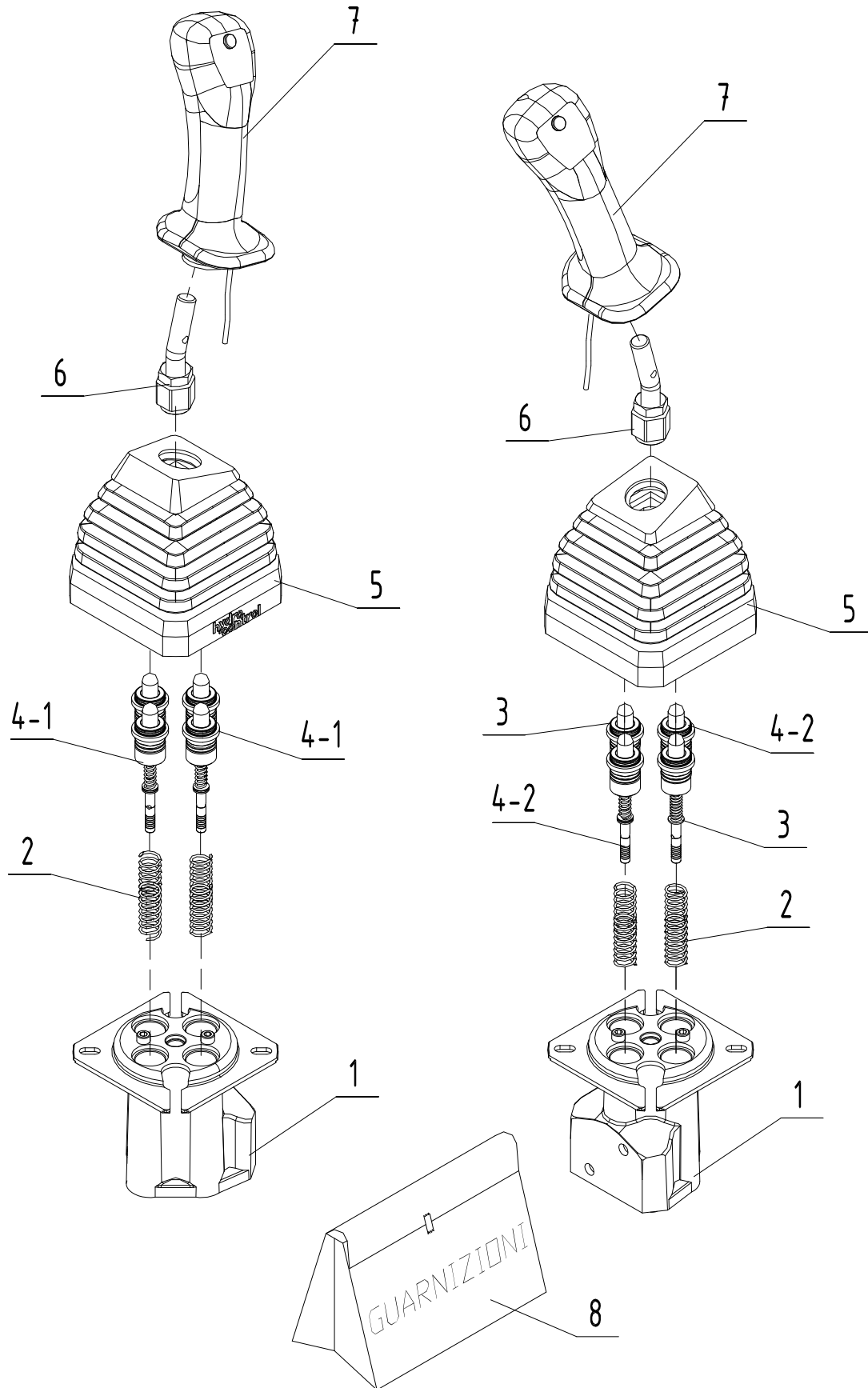
05-04(p1)



KEY		PART No.	DESCRIPTION	Q'TY	CH.	SERIAL No.	REMARKS
No.	S						
32		4013001589	* Plug, Kit <i>Kit Tappi</i>	1		EB1200010 ~	430446003
33		4013001590	* Seal, Kit <i>Kit Guarnizioni</i>	1		EB1200010 ~	JSP14600255
34		4013001582	* Hydraulic Control, Kit <i>Kit Controllo Idraulico</i>	1		EB1200010 ~	320546023
35		4013001582	* Seal, Kit <i>Kit Guarnizioni</i>	1		EB1200010 ~	JSP14600257
36		4015000073	* Hydraulic Control, Kit <i>Kit Controllo Idraulico</i>	1		EB1200010 ~	320546016
37		4013001576	* Seal, Kit <i>Kit Guarnizioni</i>	1		EB1200010 ~	JSP14600258

NOTE

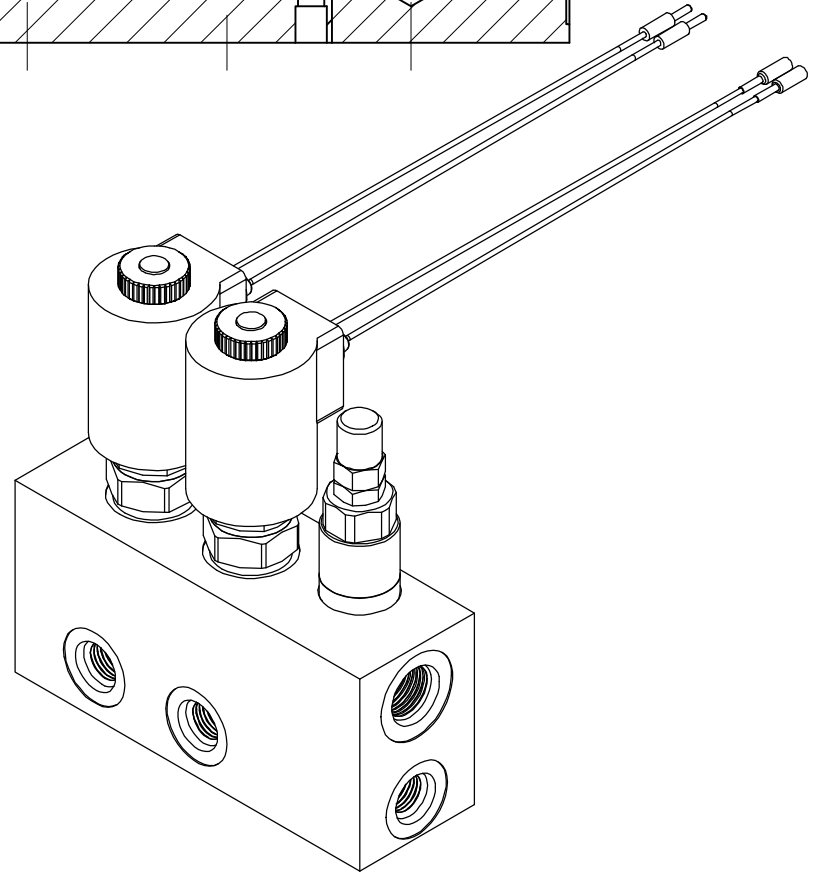
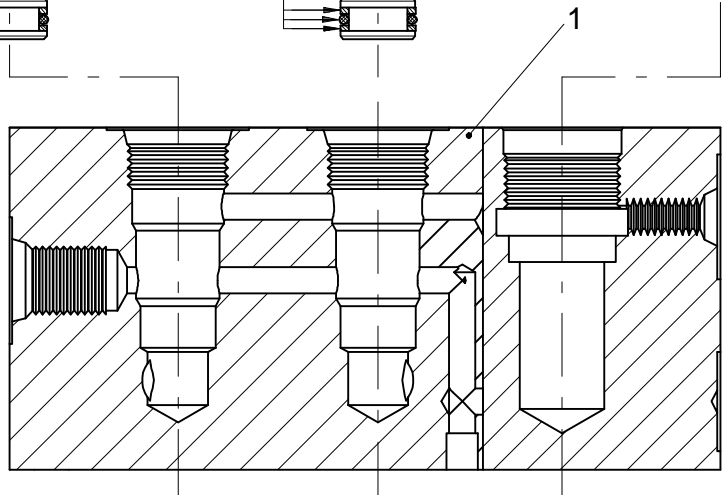
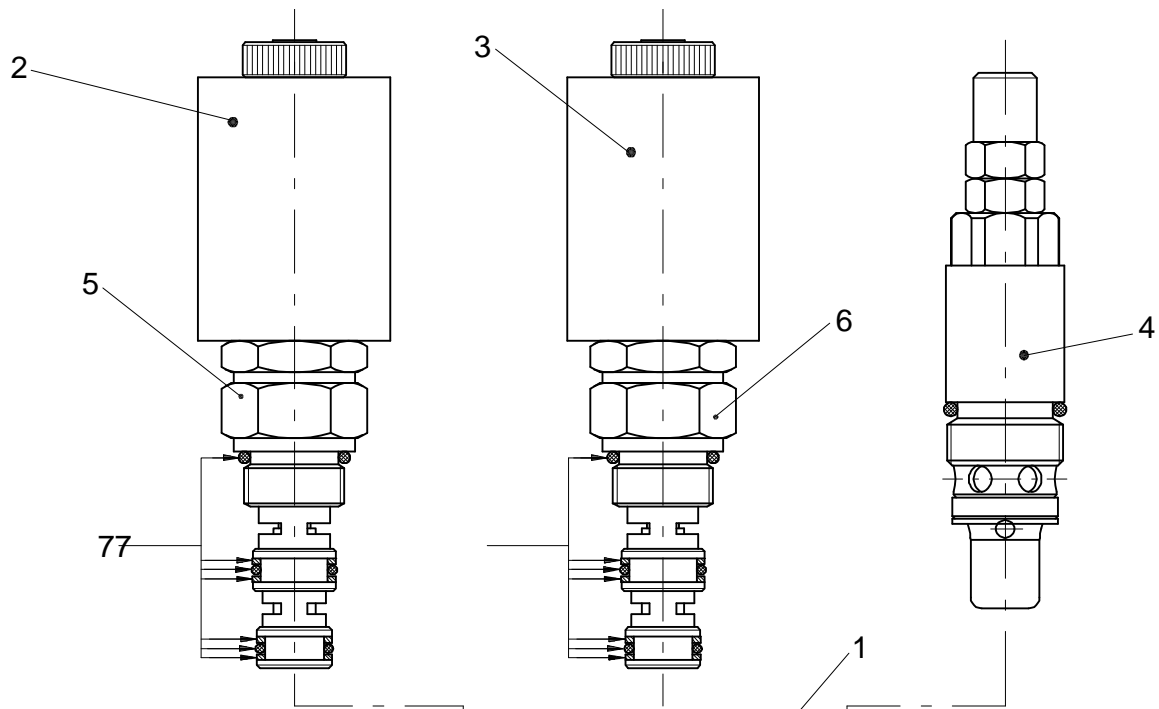
05-04(p2)



KEY		PART No.	DESCRIPTION	Q'TY	CH.	SERIAL No.	REMARKS
No.	S						
0 - 1		11508000001	Valve Ass'y, Remote Control (R.H.) <i>Manipolatore Destro</i>	(1)		EB1200010 ~	
0 - 2		11508000000	Valve Ass'y, Remote Control (L.H.) <i>Manipolatore Sinistro</i>	(1)		EB1200010 ~	
1		4013001534	* Valve Ass'y - Remote Control <i>Valvola Controllo Remoto</i>	1		EB1200010 ~	
2		4013001535	* Spring Kit <i>Kit Molla</i>	1		EB1200010 ~	(4 pieces)
3		4013001536	* Regulating unit <i>Unità Regolazione</i>	2		EB1200010 ~	
4 - 1		4013001537	* Regulating unit <i>Unità Regolazione</i>	4		EB1200010 ~	
4 - 2		4013001537	* Regulating unit <i>Unità Regolazione</i>	2		EB1200010 ~	
5		4013001538	* Boot <i>Soffietto Gomma</i>	1		EB1200010 ~	
6		4013001539	* Cardan Kit <i>Kit Giunto</i>	1		EB1200010 ~	
7		4013001540	* Grip Ass'y (With switch) <i>Impugnatura (Con pulsante)</i>	1		EB1200010 ~	
8		4013001541	* Seal Kit <i>Kit Guarnizioni</i>	1		EB1200010 ~	

NOTE

05-05



KEY		PART No.	DESCRIPTION	Q'TY	CH.	SERIAL No.	REMARKS
No.	S						
0		1150360000	Valve Ass'y Solenoid <i>Valvola di Blocco</i>	1		EB1200010 ~	
1		4013000625	* Body <i>Corpo</i>	1		EB1200010 ~	
2		4013000626	* Solenoid <i>Solenoid</i>	1		EB1200010 ~	4SL3000129
3		4013000627	* Solenoid <i>Solenoid</i>	1		EB1200010 ~	4SL300012A
4		4013000628	* Valve, Overload <i>Valvola Sovraccarico</i>	1		EB1200010 ~	1100520405
5		4013000629	* Valve <i>Valvola</i>	1		EB1200010 ~	0EJ0802024
6		4013000630	* Valve <i>Valvola</i>	1		EB1200010 ~	0EJ0802020
7		4013000631	* Kit seals <i>Kit Guarnizioni</i>	2		EB1200010 ~	5KT0083000

NOTE

05-06

IHIMER

SOLENOID VALVE
VALVOLA DI BLOCCO

REV. No ①

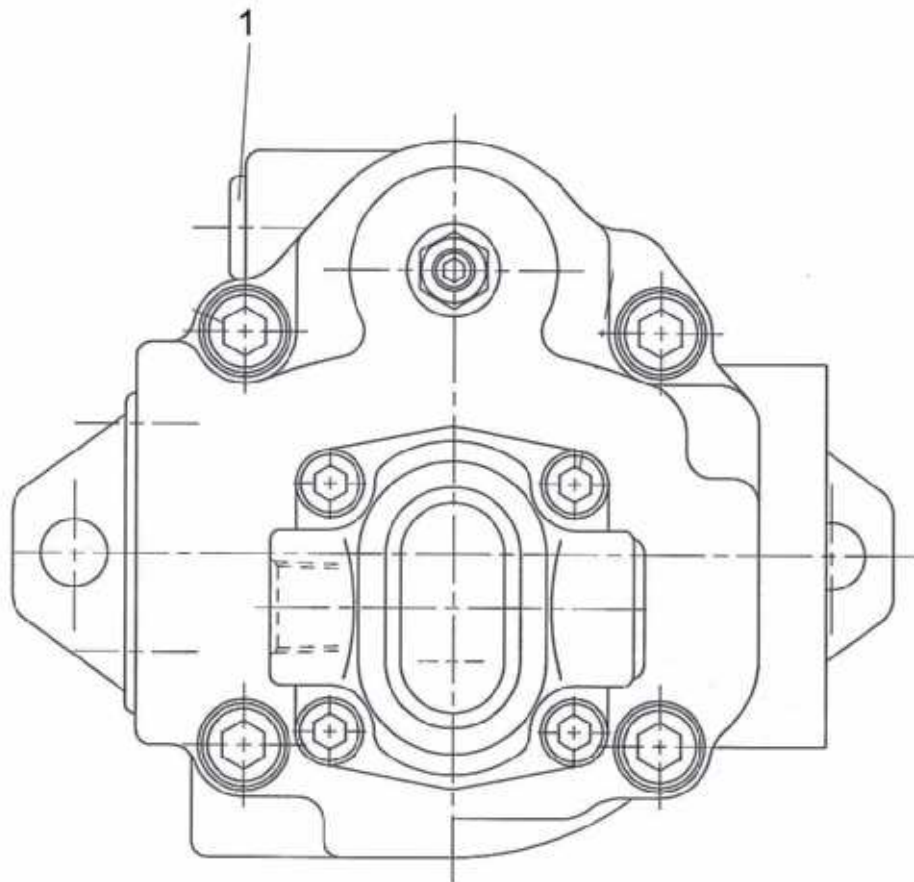
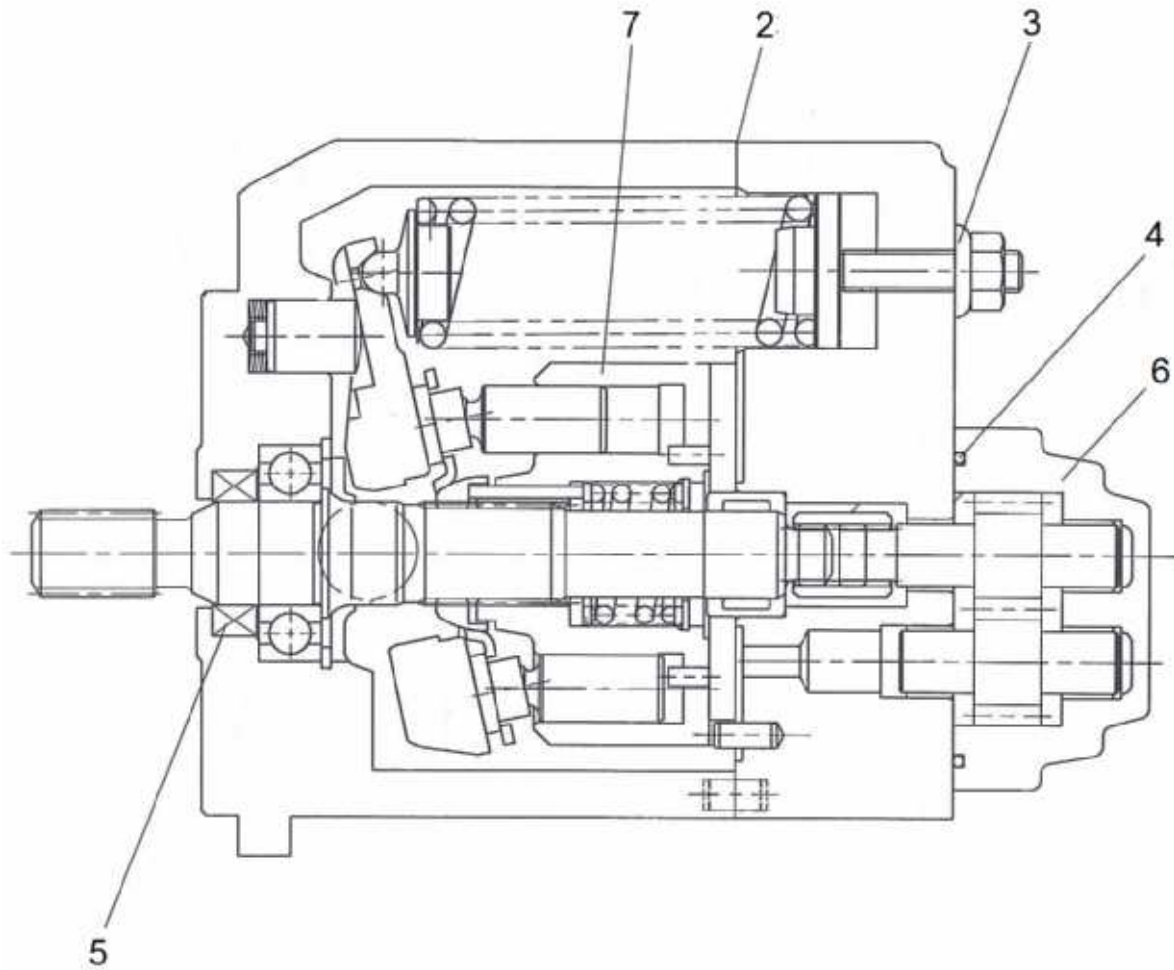
5

12VXE

- 55 -

SHEET No. 5-6





KEY		PART No.	DESCRIPTION	Q'TY	CH.	SERIAL No.	REMARKS
No.	S						
0		1150230000	Pump Ass'y, Oil <i>Pompa Olio</i>	(1)		EB1200010 ~	
0 - 1		4013001520	* Kit seal <i>Kit Guarnizioni</i>	1		EB1200010 ~	
1	x	*****	* * Ring,"O" <i>Anello di Tenuta</i>	1		EB1200010 ~	
2	x	*****	* * Packing <i>Guarnizione</i>	1		EB1200010 ~	
3	x	*****	* * Washer, Seal <i>Guarnizione</i>	1		EB1200010 ~	
4	x	*****	* * Ring,"O" <i>Anello di Tenuta</i>	1		EB1200010 ~	
5	x	*****	* * Seal,Oil <i>Paraolio</i>	1		EB1200010 ~	
6		4013001521	* Pump Ass'y, Gear <i>Pompa ad Ingranaggi</i>	1		EB1200010 ~	
7		4013001522	* Barrel Ass'y, Cylinder <i>Sede del Cilindro</i>	1		EB1200010 ~	

NOTE

05-07

IHIMER

OIL PUMP ASS'Y
POMPA OLIO

REV. No ①

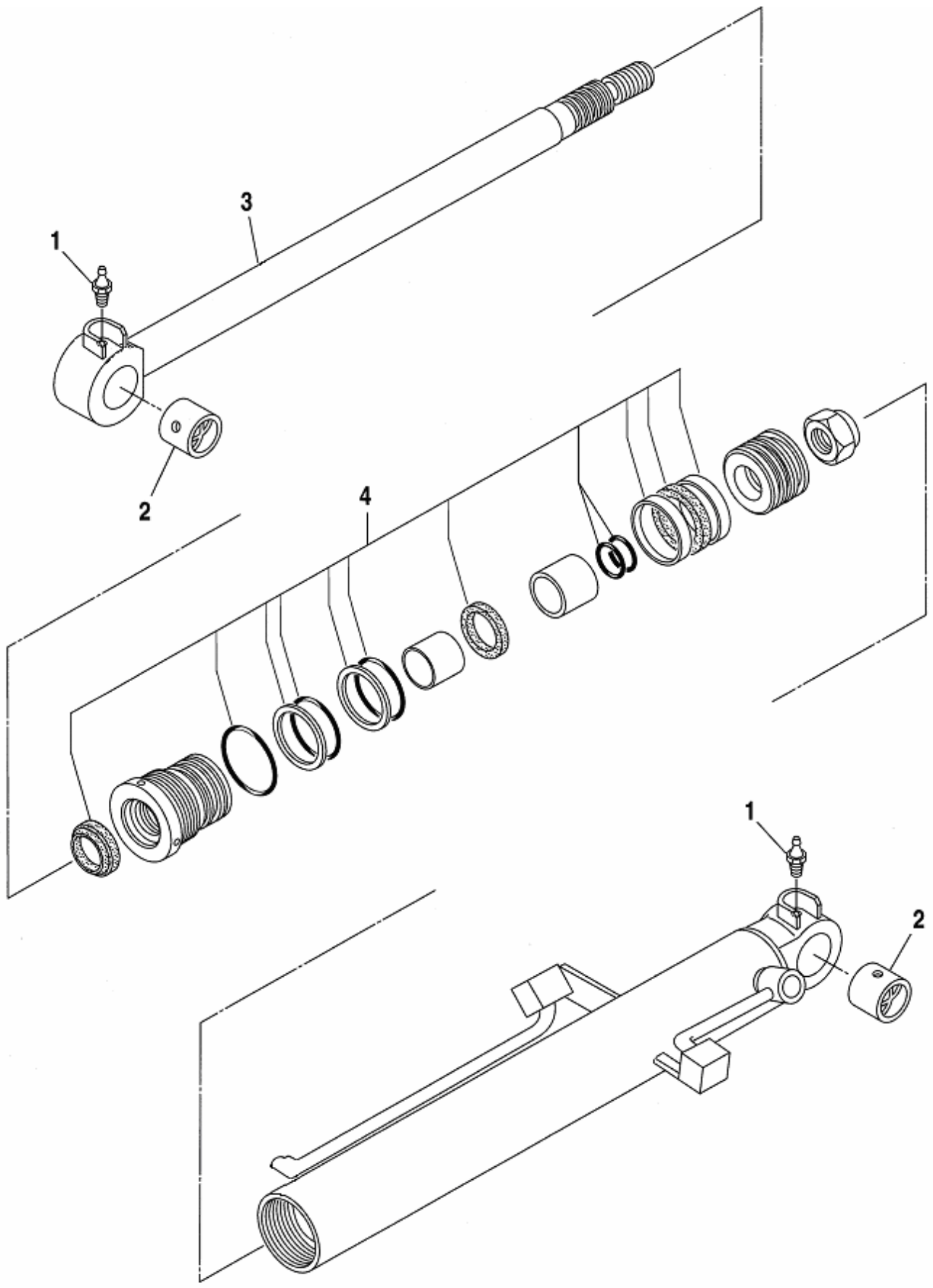
5

12VXE

- 57 -

SHEET No. 5-7

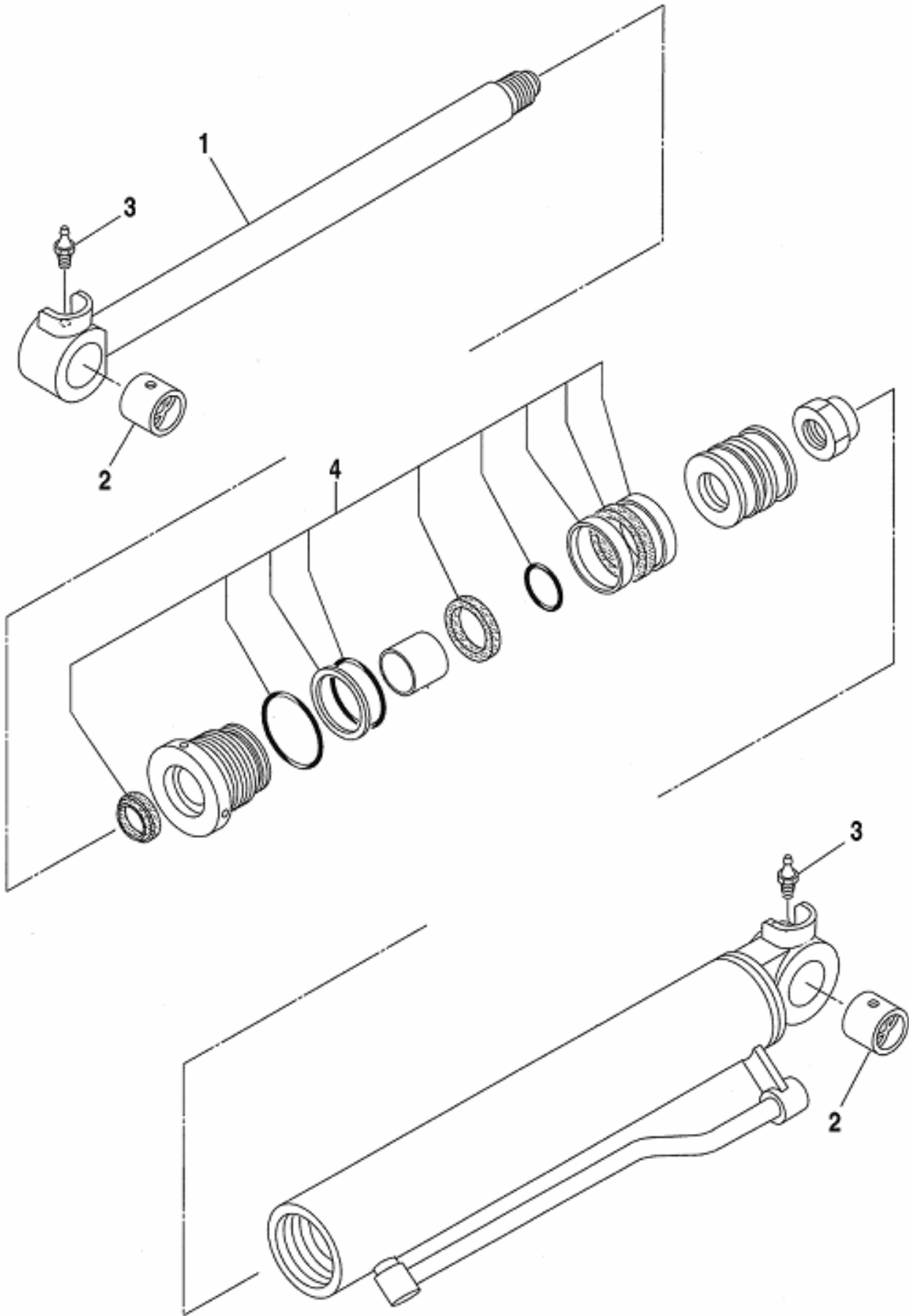




KEY		PART No.	DESCRIPTION	Q'TY	CH.	SERIAL No.	REMARKS
No.	S						
0		2032708003	Boom Cylinder Ass'y <i>Cilindro Boom</i>	(1)		EB1200010 ~	
1		072811115	* Nipple, Grease <i>Ingrassatore</i>	2		EB1200010 ~	PT1/8
2		4015000182	* * Bushing <i>Boccola</i>	2		EB1200010 ~	
3		4013001517	* Rod Ass'y, Piston <i>Stelo Pistone</i>	1		EB1200010 ~	
4		4015000186	* Kit, Seal <i>Kit Guarnizioni</i>	1		EB1200010 ~	

NOTE

05-08



KEY		PART No.	DESCRIPTION	Q'TY	CH.	SERIAL No.	REMARKS
No.	S						
0		2032708002	Boom Cylinder Ass'y <i>Cilindro Boom</i>	(1)		EB1200010 ~	
1		4013001516	* Rod Ass'y, Piston <i>Stelo Pistone</i>	1		EB1200010 ~	
2		4013001509	* * Bushing <i>Boccola</i>	2		EB1200010 ~	
3		072811115	* Nipple, Grease <i>Ingrassatore</i>	2		EB1200010 ~	PT1/8
4		4013001513	* Kit, Seal <i>Kit Guarnizioni</i>	1		EB1200010 ~	

NOTE

05-09

IHIMER

12VXE

ARM CYLINDER ASS'Y
CILINDRO BRACCIO PICCOLO

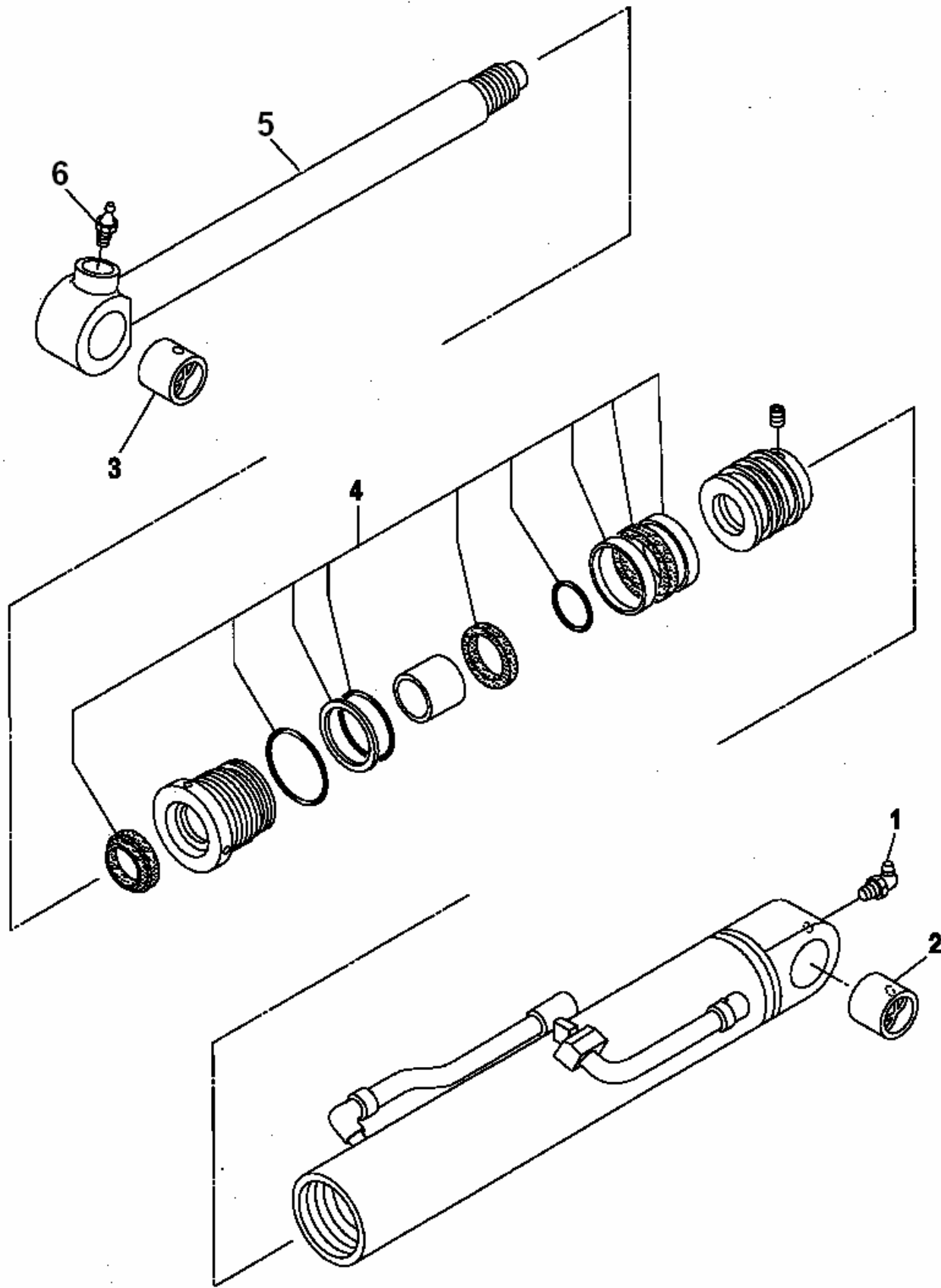
- 61 -

REV. No ①

SHEET No. 5-9

5



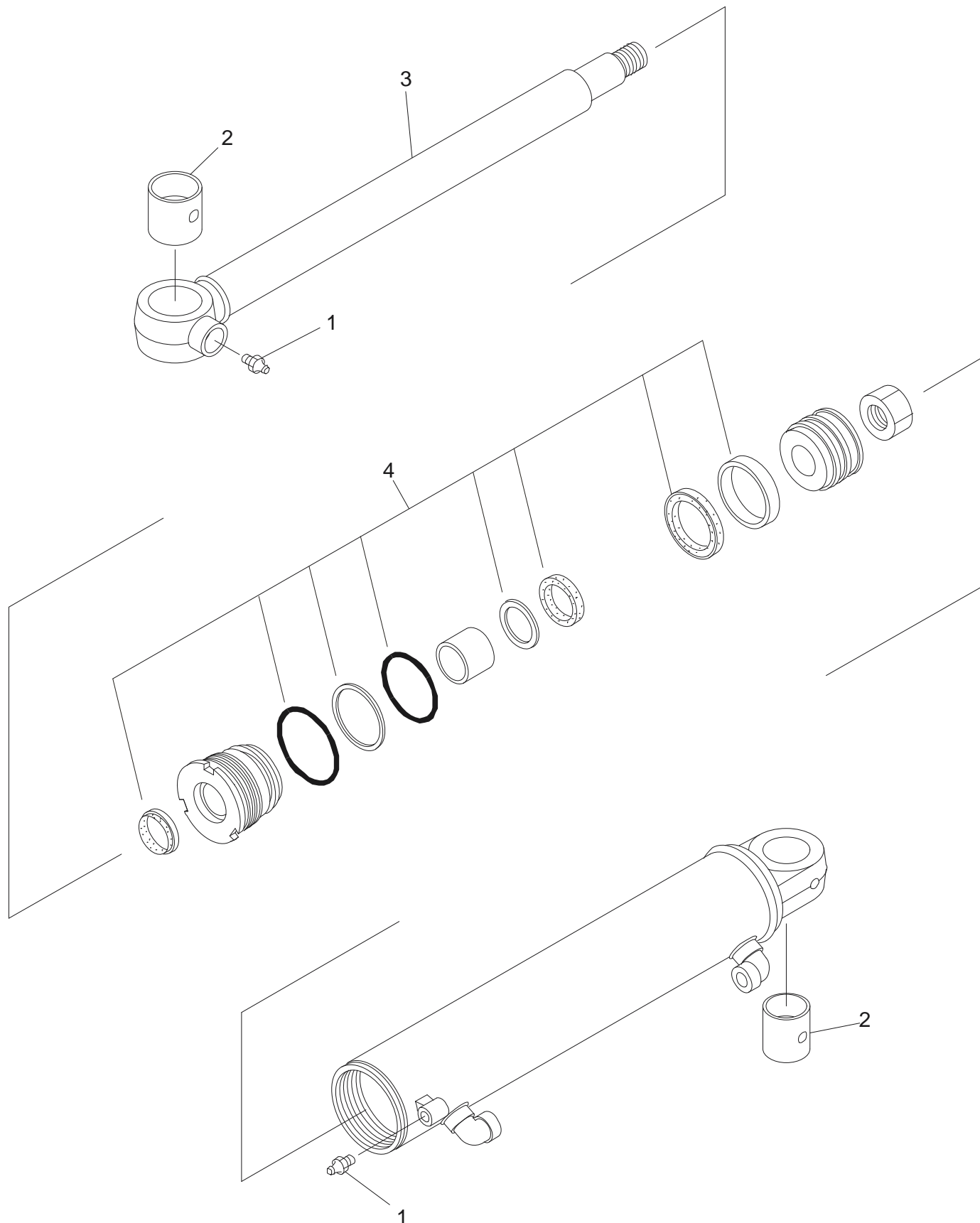


KEY		PART No.	DESCRIPTION	Q'TY	CH.	SERIAL No.	REMARKS
No.	S						
0		2032708001	Boom Cylinder Ass'y <i>Cilindro Boom</i>	(1)		EB1200010 ~	
1		072811165	* Nipple, Grease <i>Ingrassatore</i>	1		EB1200010 ~	PT1/8×90°
2		4013001509	* * Bushing <i>Boccola Fondello</i>	1		EB1200010 ~	
3		4013001511	* * Bushing <i>Boccola stelo</i>	1		EB1200010 ~	
4		4013001510	* Kit, Seal <i>Kit Guarnizioni</i>	1		EB1200010 ~	
5		4013001515	* Rod Ass'y, Piston <i>Stelo Pistone</i>	1		EB1200010 ~	
6		072811115	* Nipple, Grease <i>Ingrassatore</i>	1		EB1200010 ~	PT1/8

NOTE

05-10

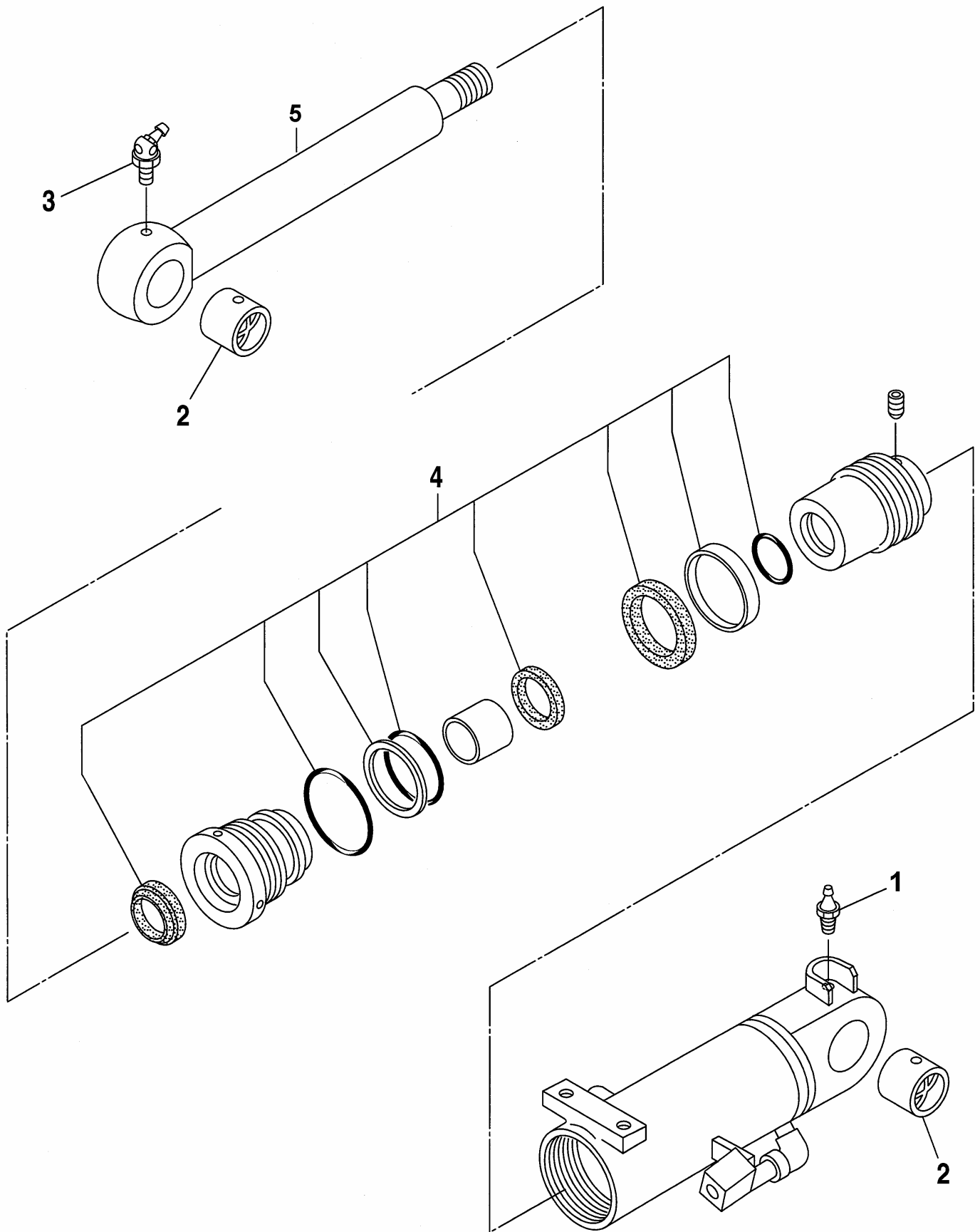




KEY		PART No.	DESCRIPTION	Q'TY	CH.	SERIAL No.	REMARKS
No.	S						
0		2032708005	Boom Cylinder Ass'y <i>Cilindro Boom</i>	(1)		EB1200010 ~	
1		072811115	* Nipple, Grease <i>Ingrassatore</i>	1		EB1200010 ~	PT1/8
2		4013001509	* * Bushing <i>Boccola</i>	2		EB1200010 ~	
3		4013001512	* Rod Ass'y, Piston <i>Stelo Pistone</i>	1		EB1200010 ~	
4		4013001510	* Kit, Seal <i>Kit Guarnizioni</i>	1		EB1200010 ~	

NOTE

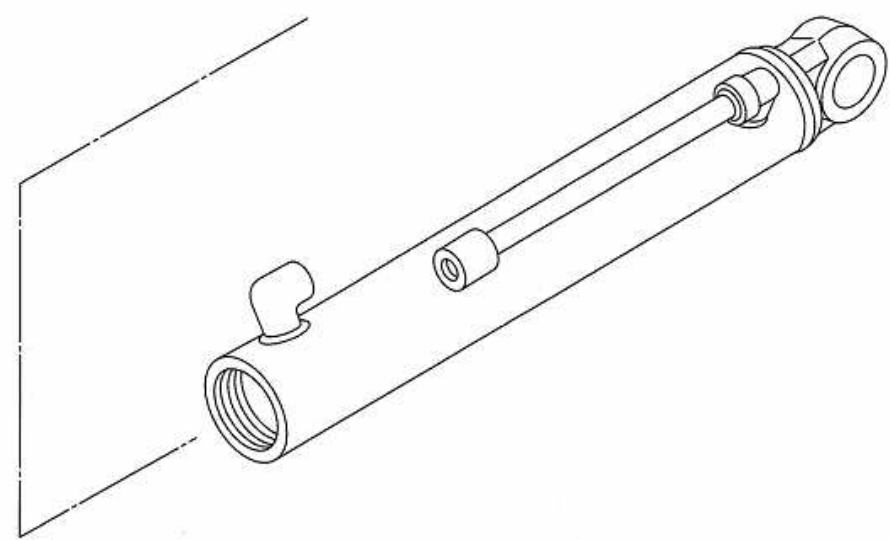
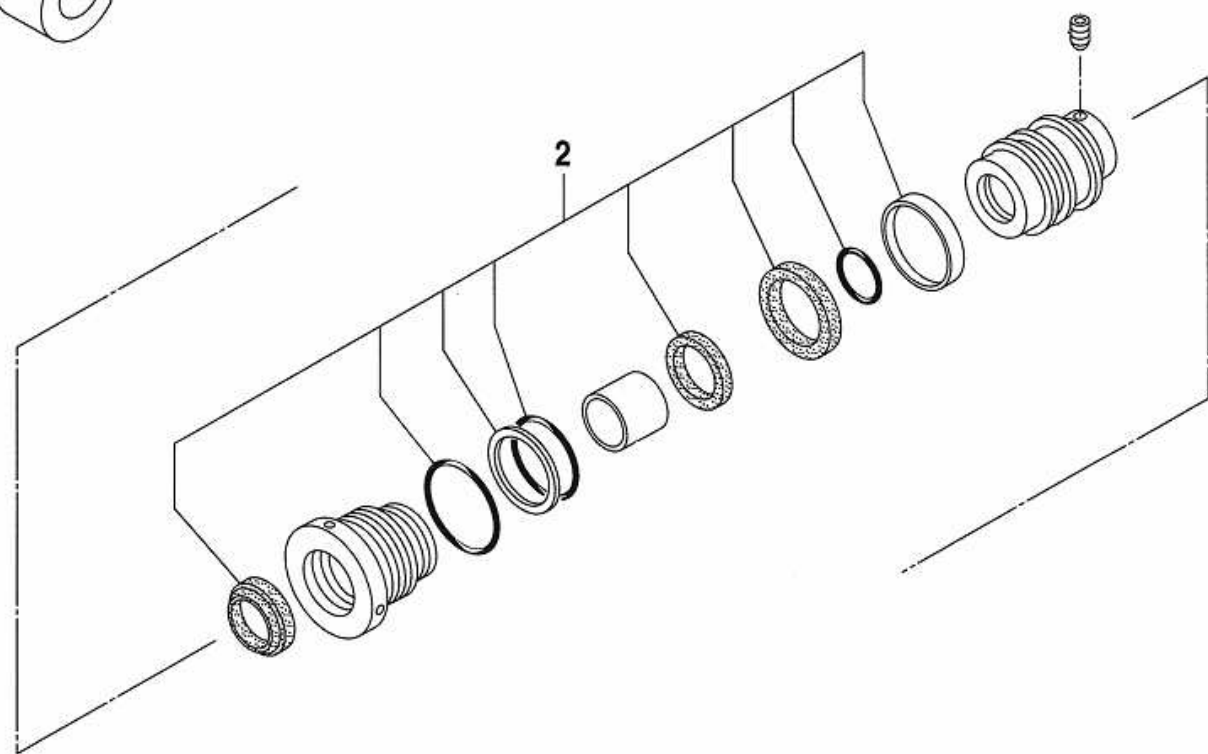
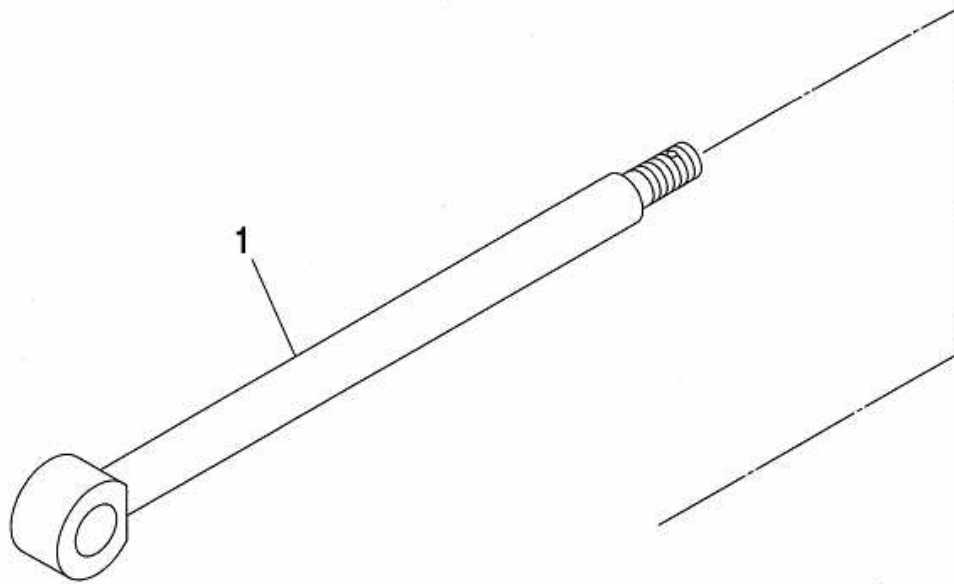
05-11



KEY		PART No.	DESCRIPTION	Q'TY	CH.	SERIAL No.	REMARKS
No.	S						
0		2032708004	Blade Cylinder Ass'y <i>Cilindro Lama</i>	(1)		EB1200010 ~	
1		072811115	* Nipple, Grease <i>Ingrassatore</i>	1		EB1200010 ~	PT1/8
2		4015000182	* * Bushing <i>Boccola</i>	2		EB1200010 ~	
3		072811165	* Nipple, Grease <i>Ingrassatore</i>	1		EB1200010 ~	PT1/8
4		4015000186	* Kit, Seal <i>Kit Guarnizioni</i>	1		EB1200010 ~	
5		4013001518	* Rod Ass'y, Piston <i>Stelo Pistone</i>	1		EB1200010 ~	

NOTE

05-12

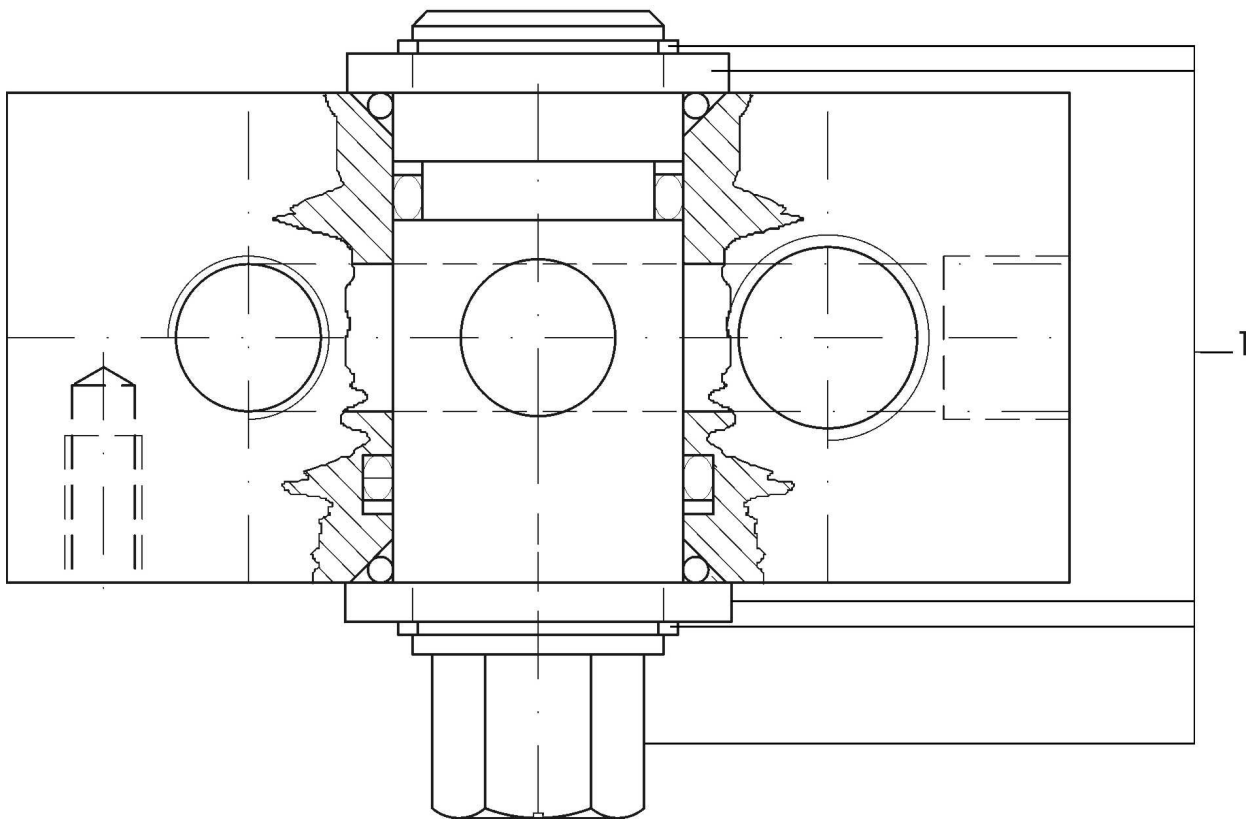
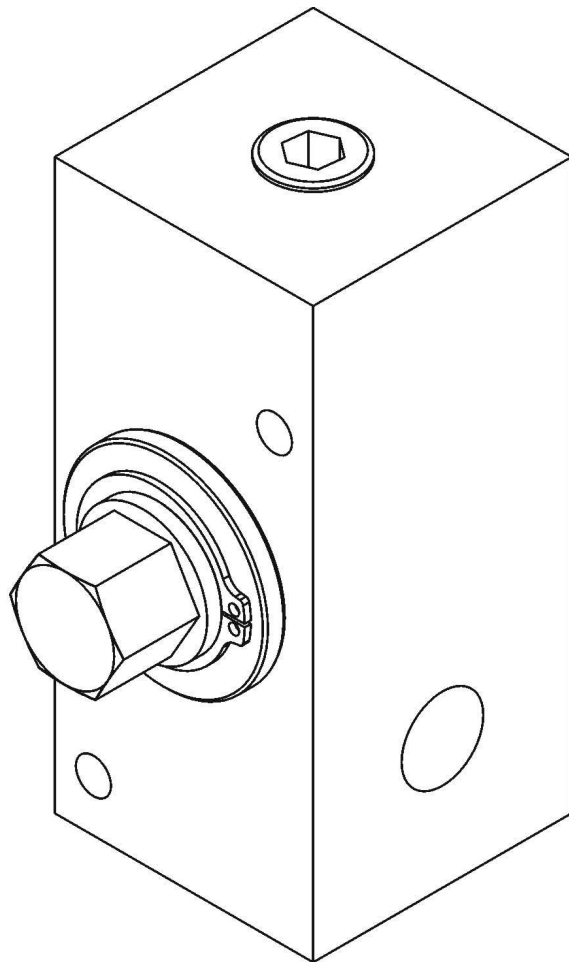


KEY		PART No.	DESCRIPTION	Q'TY	CH.	SERIAL No.	REMARKS
No.	S						
0		2032708000	Cylinder Ass'y, Crawler Expansion <i>Cilindro Espansione Carro</i>	(1)		EB1200010 ~	
1		4013001514	* Rod Ass'y, Piston <i>Stelo Pistone</i>	1		EB1200010 ~	
2		4013001508	* Kit, Seal <i>Kit Guarnizioni</i>	1		EB1200010 ~	

NOTE

05-13



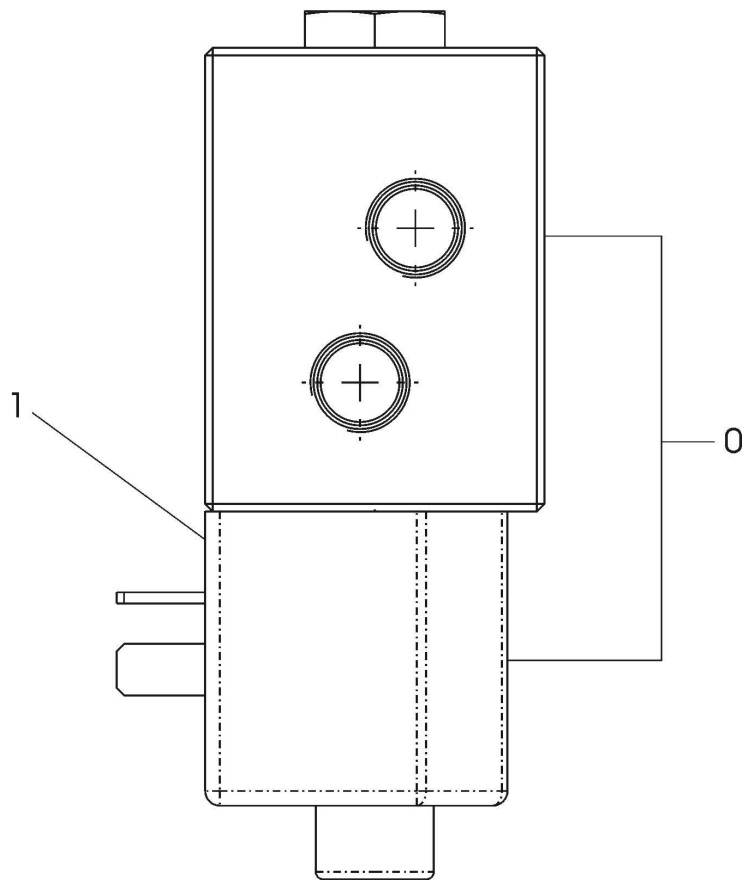
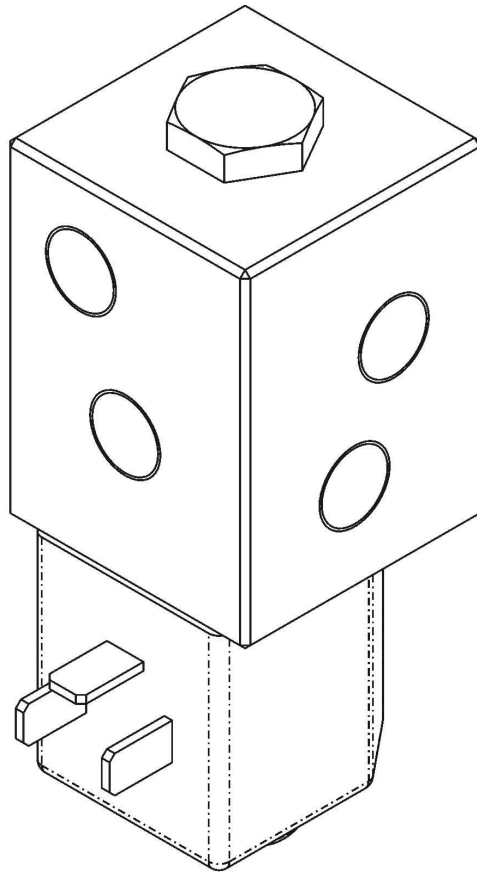


KEY		PART No.	DESCRIPTION	Q'TY	CH.	SERIAL No.	REMARKS
No.	S						
0		0783688UA	Manifold Ass'y <i>Deviatore Ausiliari</i>	(1)		EB1200010 ~	
0 - 1		4013000688	* Kit, Seal <i>Kit Guarnizioni</i>	1		EB1200010 ~	
1		1140613000	Tap valve <i>Valvola</i>	1		EB1200010 ~	

NOTE

05-14





KEY		PART No.	DESCRIPTION	Q'TY	CH.	SERIAL No.	REMARKS
No.	S						
0		1150370001	Valve Ass'y Solenoid <i>Valvola Deviatrice</i>	1		EB1200010 ~	
1		4015000013	* Solenoid <i>Solenoide</i>	1		EB1200010 ~	271-0510

NOTE

05-15



SWING-BOOM SWING EXCHANGE VALVE ASS'Y
VALVOLA DI SCAMBIO ROTAZIONE-ROTAZIONE BRACCIO

REV. No ①

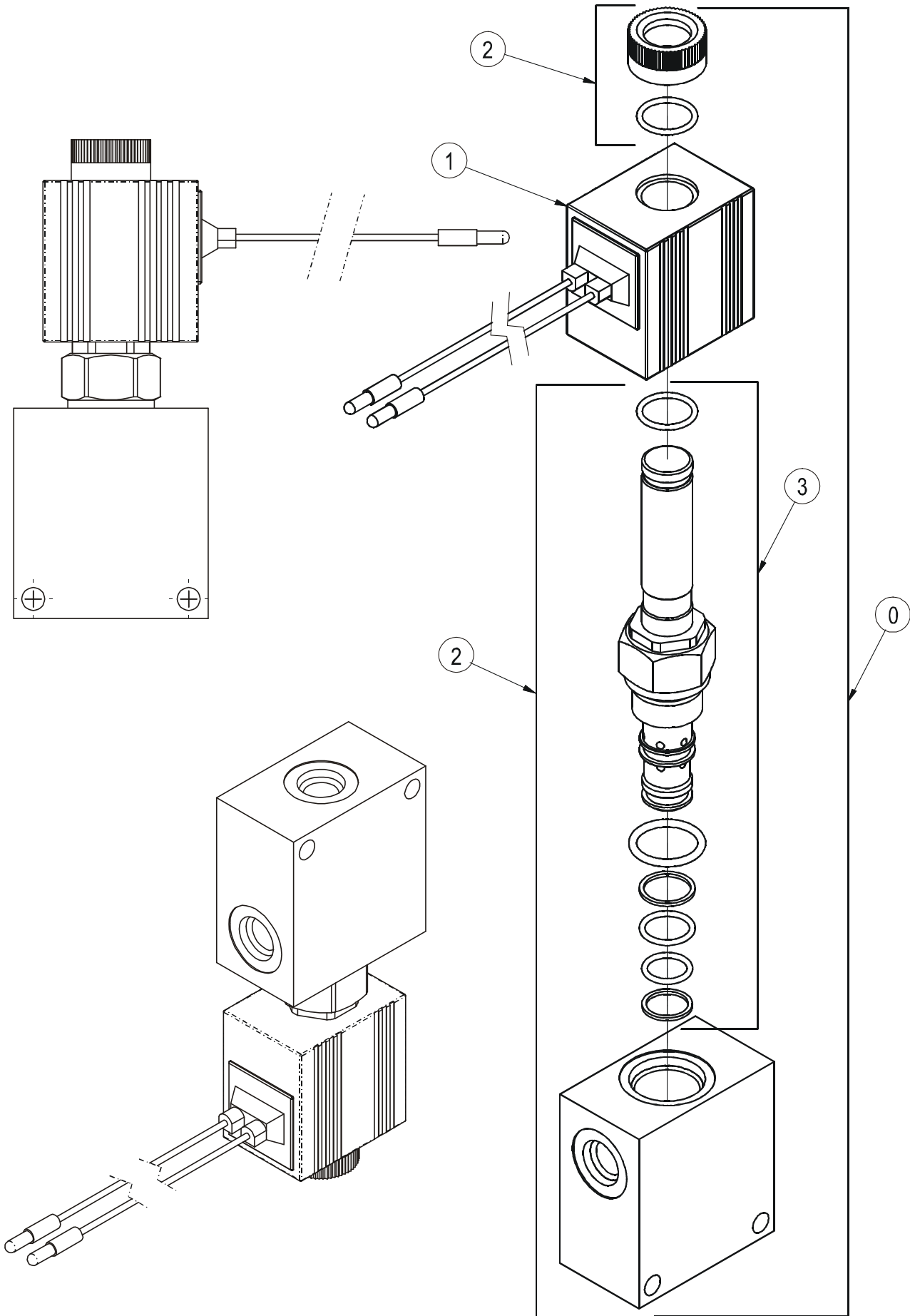
5

12VXE

- 73 -

SHEET No. 5-15





KEY		PART No.	DESCRIPTION	Q'TY	CH.	SERIAL No.	REMARKS
No.	S						
0		1150370000	Valve Ass'y Solenoid <i>Valvola Deviatrice</i>	1		EB1200010 ~	
1		4015000014	* Solenoid <i>Solenoide</i>	1		EB1200010 ~	
2	x	4015000024	* Valve and Body <i>Valvola con Corpo Esterno</i>	1		EB1200010 ~	
3		4015000561	* Internal Valve <i>Valvola interna</i>	1		EB1200010 ~	

NOTE

05-16



BLADE-CRAWLER EXP. EXCHANGE VALVE ASS'Y
VALVOLA DI SCAMBIO LAMA-ESPANSIONE CARRO

REV. No ①

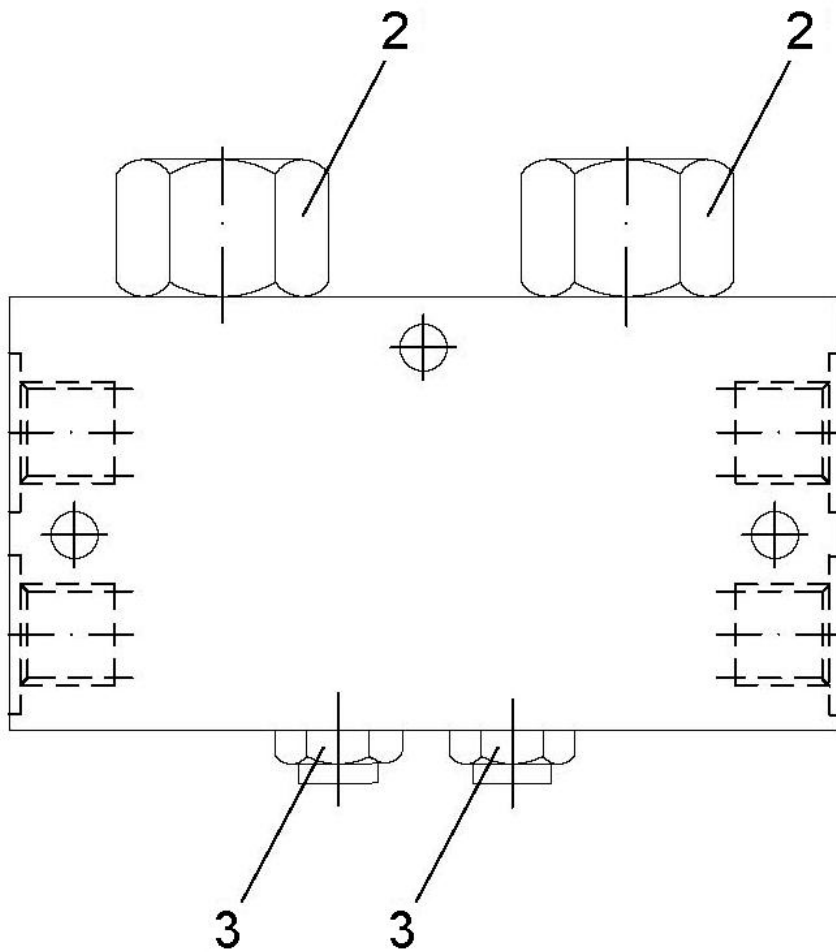
5

12VXE

- 75 -

SHEET No. 5-16



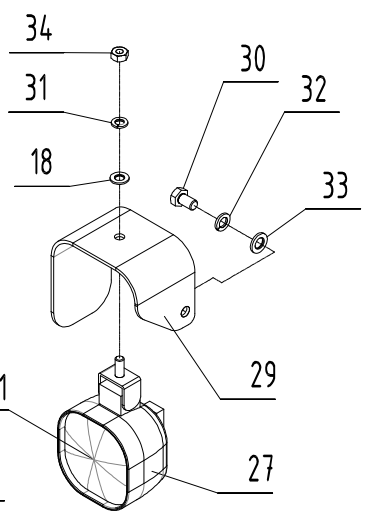
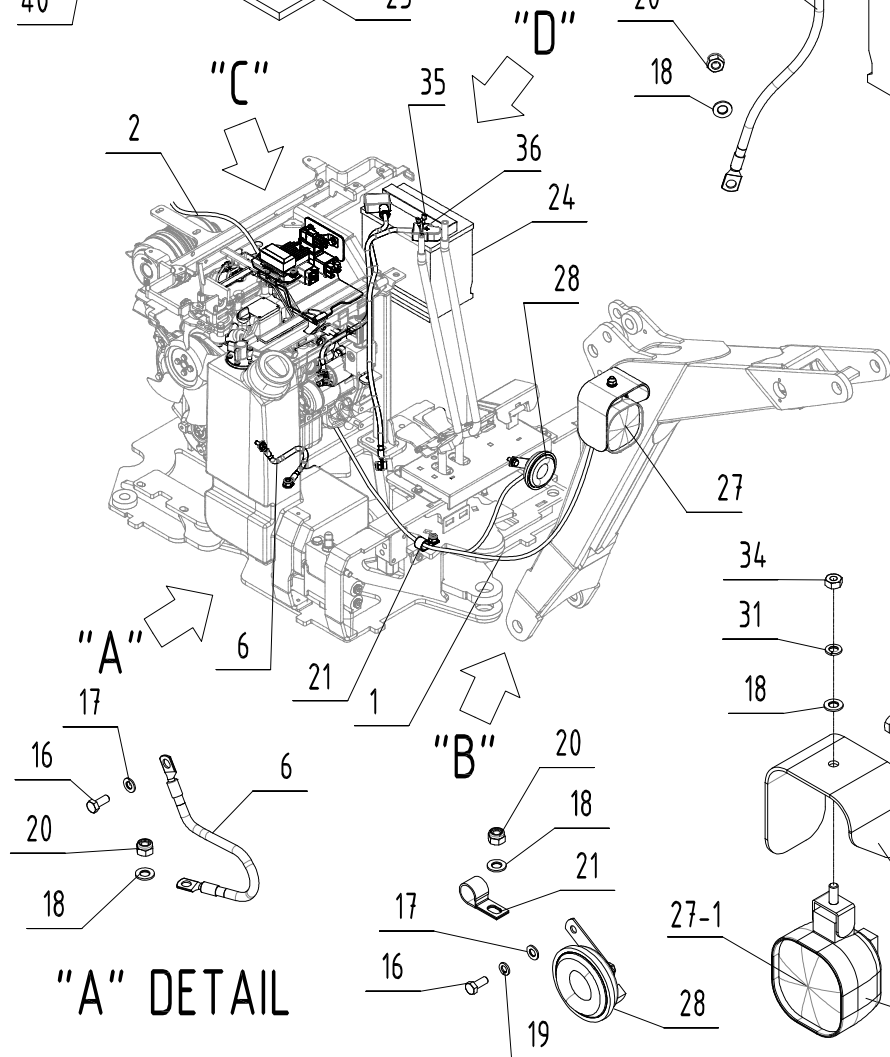
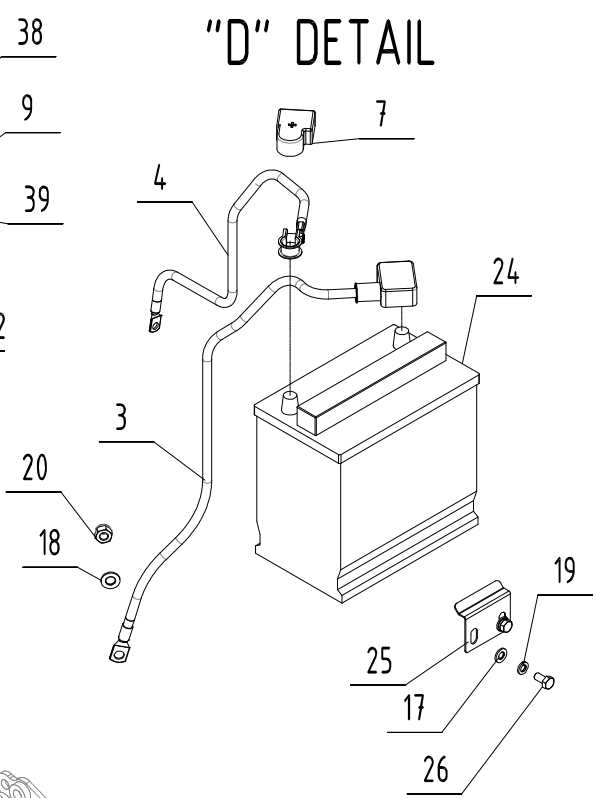
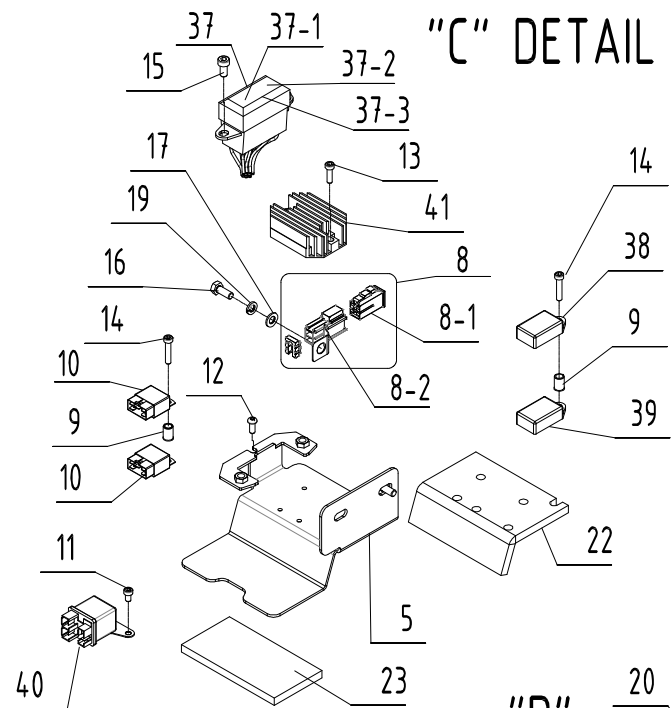


MEMO

SECTION 9
SEZIONE 9

ELECTRIC SYSTEM
IMPIANTO ELETTRICO

IHIMER S.p.A



KEY							
No.	S	PART No.	DESCRIPTION	Q'TY	CH.	SERIAL No.	REMARKS
0	x	3032714000	Electrical System <i>Impianto Elettrico</i>	1		EB1200010 ~	
0 - 1	x	3032714001	Battery Ass'y <i>Batteria</i>	1		EB1200010 ~	
0 - 1	x	3032712003	Light Ass'y <i>Montaggio Luci</i>	1		EB1200010 ~	
1		2032709000	* Harness, Main <i>Cablaggio Principale</i>	1		EB1200010 ~	
2		2032709001	* Command Harness <i>Cablaggio Comandi</i>	1		EB1200010 ~	
3		2032709002	* Cable, Battery <i>Cavo Batteria</i>	1		EB1200010 ~	
4		2032709003	* Starter Cable <i>Cavo Starter</i>	1		EB1200010 ~	
5		2032701013	* Bracket <i>Supporto Impianto</i>	1		EB1200010 ~	
6		1180104000	* Band, Earth <i>Treccia di Terra</i>	1		EB1200010 ~	M8X20
7		1285530	* Red Cover <i>Copri Terminale Rosso</i>	1		EB1200010 ~	M8
8		3250846	* Link, Fusible Ass'y <i>Montaggio Fusibile</i>	1		EB1200010 ~	M8
8 - 1		083029101	* * Fuse <i>Fusibile</i>	1		EB1200010 ~	
8 - 2		069008189	* * Fuse Bracket <i>Staffa Fusibile</i>	1		EB1200010 ~	
9		3212291	* Rivet <i>Rivetto a Strappo</i>	2		EB1200010 ~	
10		*****	* Safety Relay <i>Rele' Sicurezza</i>	2		EB1200010 ~	YANMAR 119247-77100
11		1222204	* Bolt, Socket Head <i>Vite TCEI</i>	2		EB1200010 ~	M6x10
12		3292381	* Bolt, Socket Head <i>Vite TBEI</i>	1		EB1200010 ~	M6x15
13		1222206	* Bolt, Socket Head <i>Vite TCEI</i>	2		EB1200010 ~	M6x20
14		1222218	* Bolt, Socket Head <i>Vite TCEI</i>	2		EB1200010 ~	M6x30
15		3292644	* Bolt, Socket Head <i>Vite TCEI</i>	2		EB1200010 ~	M8x16
16		1222031	* Bolt <i>Vite TE</i>	4		EB1200010 ~	M8X20
17		1224083	* Washer, Flat <i>Rosetta Piana</i>	6		EB1200010 ~	M8
18		1224103	* Washer, Flat <i>Rosetta Piana</i>	4		EB1200010 ~	M10
19		1224794	* Washer, Spring <i>Rosetta Grower</i>	5		EB1200010 ~	M8
20		1223920	* Hex lock nuts <i>Dado Autobloccante</i>	3		EB1200010 ~	M10
21		1219561	* Clamp, Hose <i>Fascetta</i>	1		EB1200010 ~	
22		1170521020	* Panel Sponge <i>Spugna Termica</i>	1		EB1200120 ~	
23		2032711010	* Panel Sponge <i>Spugna Termica</i>	1		EB1200120 ~	
24		1180500000	* Battery <i>Batteria</i>	1		EB1200010 ~	
25		2032701012	* Bracket <i>Staffa Battria</i>	1		EB1200010 ~	
26		1222027	* Bolt <i>Vite TE</i>	2		EB1200010 ~	M8X16
27		0854533UA	* Light Ass'y <i>Faro</i>	1		EB1200010 ~	
27 - 1		085453301	* * Bulb <i>Lampada</i>	1		EB1200010 ~	

NOTE

09-01(p1)



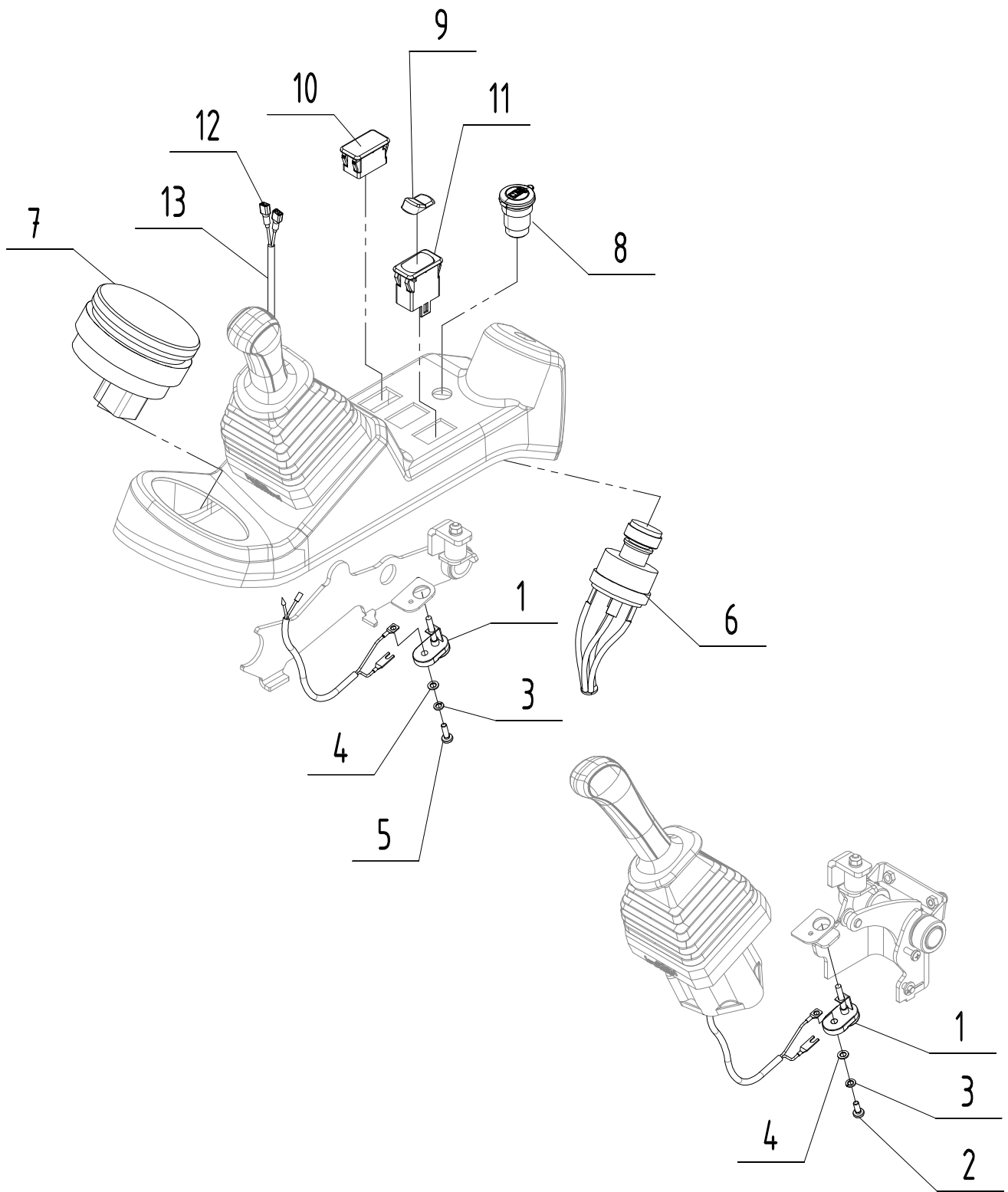
KEY		PART No.	DESCRIPTION	Q'TY	CH.	SERIAL No.	REMARKS
No.	S						
28		085701152	* Horn <i>Avvisatore Acustico</i>	1		EB1200010 ~	
29		2032701014	* Bracket <i>Staffa Supporto Faro</i>	1		EB1200010 ~	
30		1222081	* Bolt <i>Vite TE</i>	1		EB1200010 ~	M12X20
31		1224801	* Washer, Spring <i>Rosetta Grower</i>	1		EB1200010 ~	M10
32		1224803	* Washer, Spring <i>Rosetta Grower</i>	1		EB1200010 ~	M12
33		1224121	* Washer, Flat <i>Rosetta Piana</i>	1		EB1200010 ~	M12
34		1223650	* Nut, Hex <i>Dado Esagonale</i>	1		EB1200010 ~	M10
35		1283711	* Faston Lug <i>Capocorda Faston</i>	2		EB1200010 ~	
36		3251665	* Harness <i>Cablaggio Pulsante</i>	1		EB1200010 ~	
37		085810183	* Box Fuse <i>Scatola Fusibili</i>	1		EB1200010 ~	
37 - 1		083024301	* * Fuse <i>Fusibile</i>	1		EB1200010 ~	10A
37 - 2		083024302	* * Fuse <i>Fusibile</i>	3		EB1200010 ~	20A
37 - 3		3272649	* * Fuse <i>Fusibile</i>	1		EB1200010 ~	30A
38		*****	* Timer (4 Sec. Blue) <i>Temporizzatore (4 Sec. Blu)</i>	1		EB1200010 ~	YANMAR 129155-77925
39		*****	* Timer (1 Sec. Brown) <i>Temporizzatore (1 Sec. Marrone)</i>	1		EB1200010 ~	YANMAR 129211-77920
40		*****	* Relay, Glow <i>Relay</i>	1		EB1200010 ~	YANMAR 119650-77910
41		*****	* Current Limiter <i>Limitatore Di Corrente</i>	1		EB1200010 ~	YANMAR 119653-77711

NOTE

09-01(p2)



MEMO



KEY		PART No.	DESCRIPTION	Q'TY	CH.	SERIAL No.	REMARKS
No.	S						
0	x	3032713003	Lever Ass'y, Control <i>Montaggio Pannello Comandi</i>	1		EB1200010 ~	
0 - 1	x	3032713006	Side Box Ass'y (L.H.) <i>Montaggio Side Box Sx</i>	1		EB1200010 ~	
1		085819004	* Switch Ass'y, <i>Interruttore Bracciolo</i>	1		EB1200010 ~	
2		1222845	* Screw, Pan Head <i>Vite TCBC</i>	1		EB1200010 ~	M5X12
3		1224780	* Washer, Spring <i>Rosetta Grower</i>	1		EB1200010 ~	M5
4		3242338	* Washer, Flat <i>Rosetta Piana</i>	1		EB1200010 ~	M5
5		1222846	* Screw, Pan Head <i>Vite TCBC</i>	1		EB1200010 ~	M5X16
6		08581106	* Switch Ass'y, Starter <i>Quadro Accensione</i>	1		EB1200010 ~	
7		1170710000	* Monitor Unideck Ass'y <i>Strumento Unideck</i>	1		EB1200010 ~	
8		1190100037	* Power Electricity <i>Presa Corrente</i>	1		EB1200010 ~	
9		1190100030	* Button <i>Tasto Faro</i>	1		EB1200010 ~	
10		1190100036	* Cap <i>Coperchio</i>	2		EB1200010 ~	
11		1190100039	* Tilting <i>Basculante</i>	1		EB1200010 ~	
12		1283711	* Faston Lug <i>Capocorda Faston</i>	2		EB1200010 ~	
13		2030809006	* Harness <i>Cablaggio Pulsante</i>	1		EB1200010 ~	

NOTE

09-02

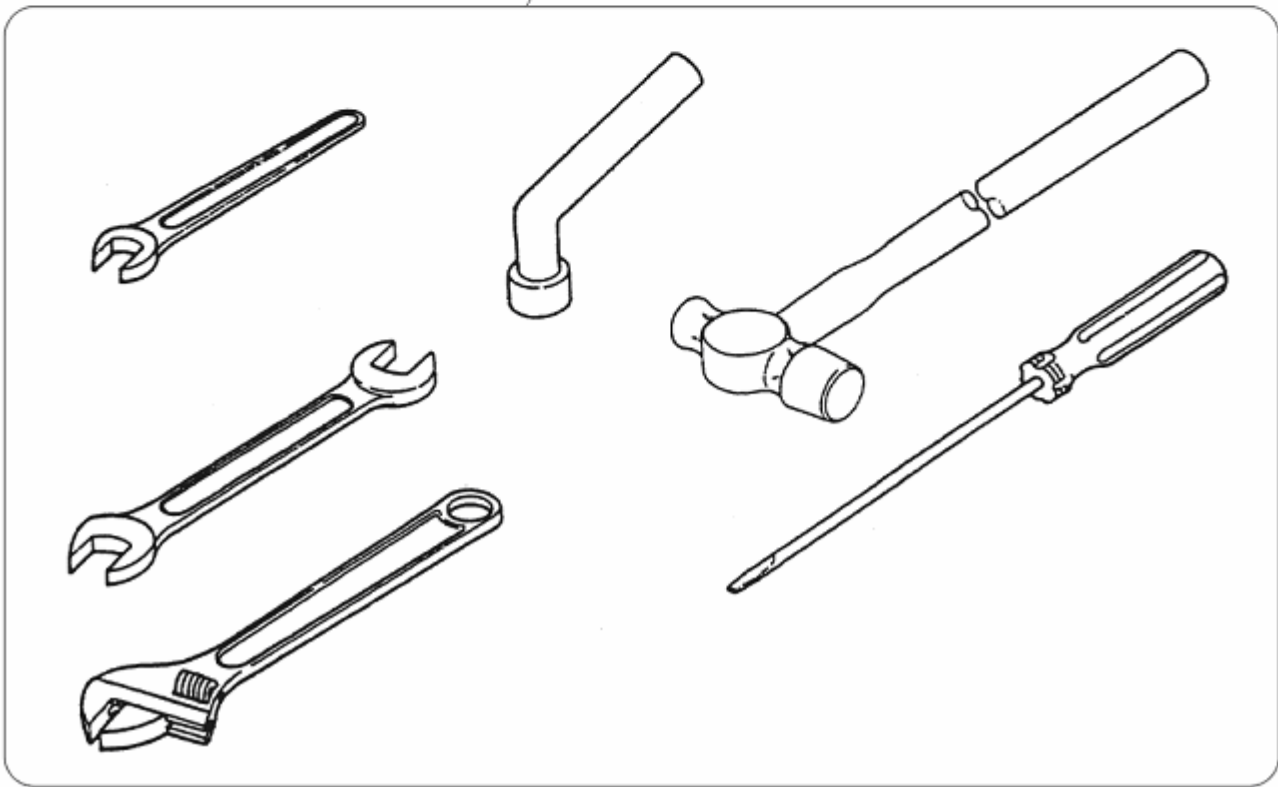
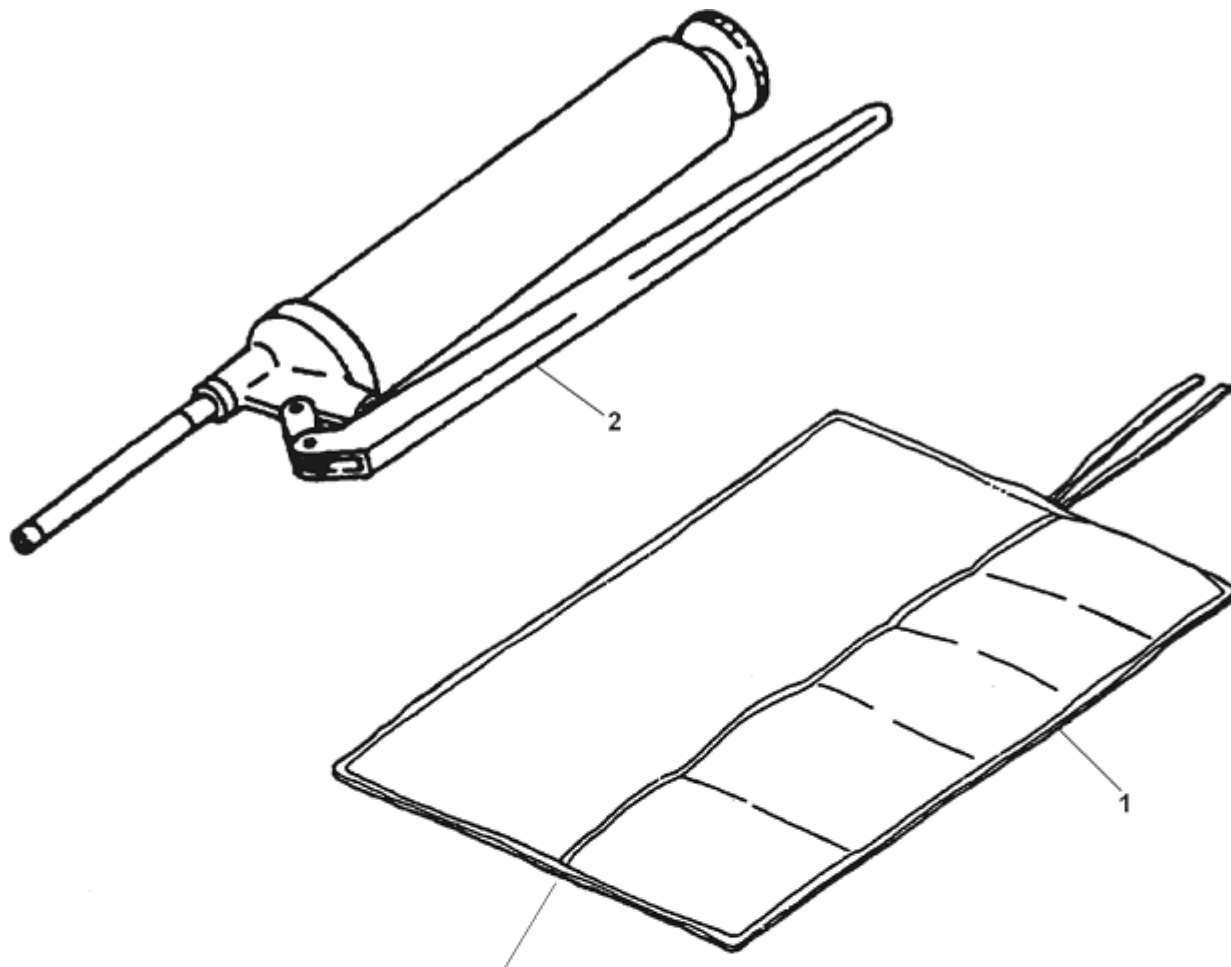


MEMO

SECTION 10
SEZIONE 10

TOOLS & ACCESSORIES
UTENSILI & ACCESSORI

IHIMER S.p.A.



KEY		PART No.	DESCRIPTION	Q'TY	CH.	SERIAL No.	REMARKS
No.	S						
0	x	3242817	Tools Ass'y <i>Utensili e Accessori</i>	1		EB1200010 ~	
1		3242816	* Tools <i>Utensili</i>	1		EB1200010 ~	
2		1288438	* Gun, Grease <i>Pistola Grasso</i>	1		EB1200010 ~	
2 - 1	★	1256840	* * Hose, Grease <i>Tubo Grasso</i>	(1)		EB1200010 ~	

NOTE

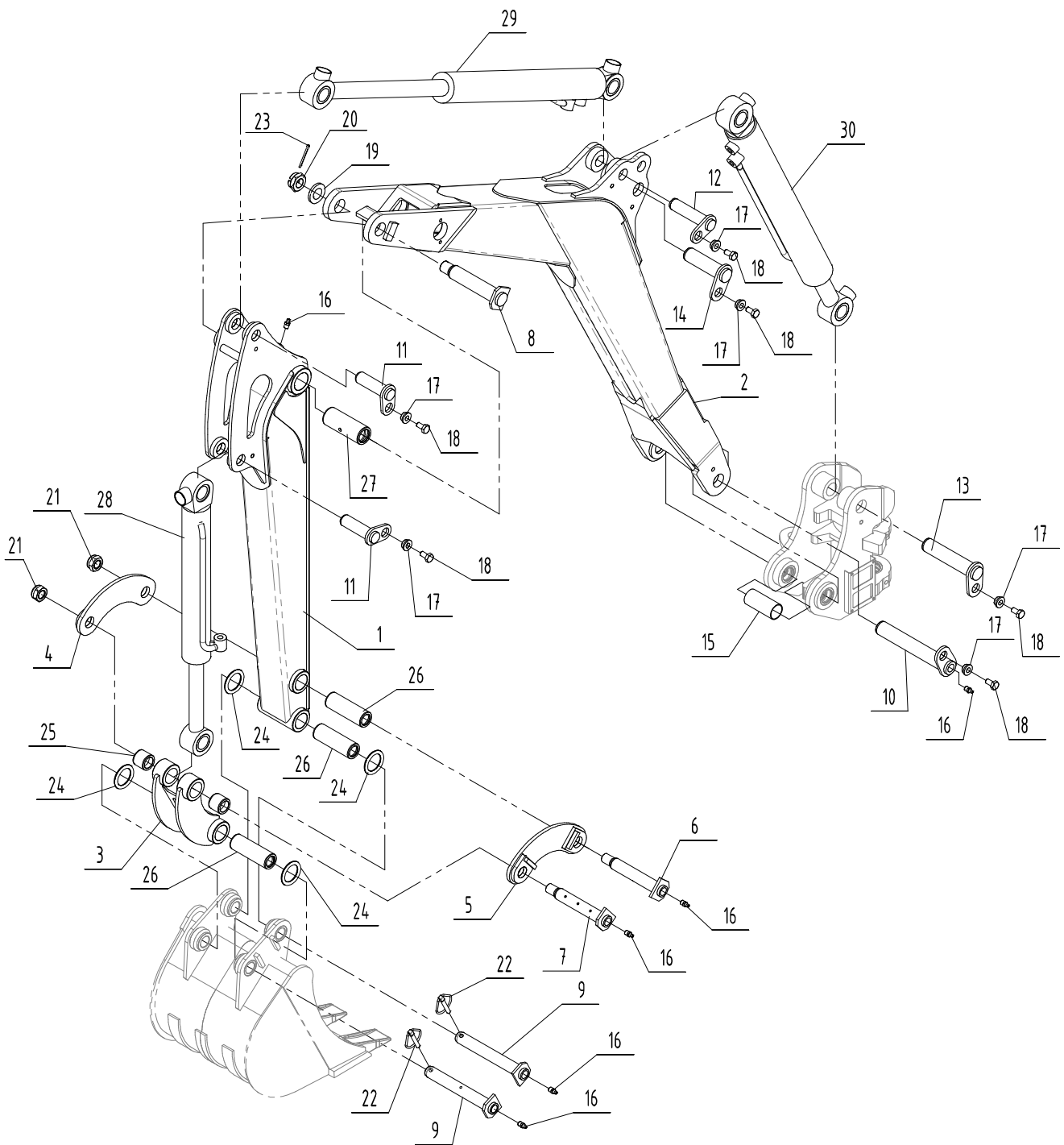
10-01

MEMO

SECTION 11
SEZIONE 11

HOE ATTACHMENT
BRACCIO DI SCAVO

IHIMER S.p.A.

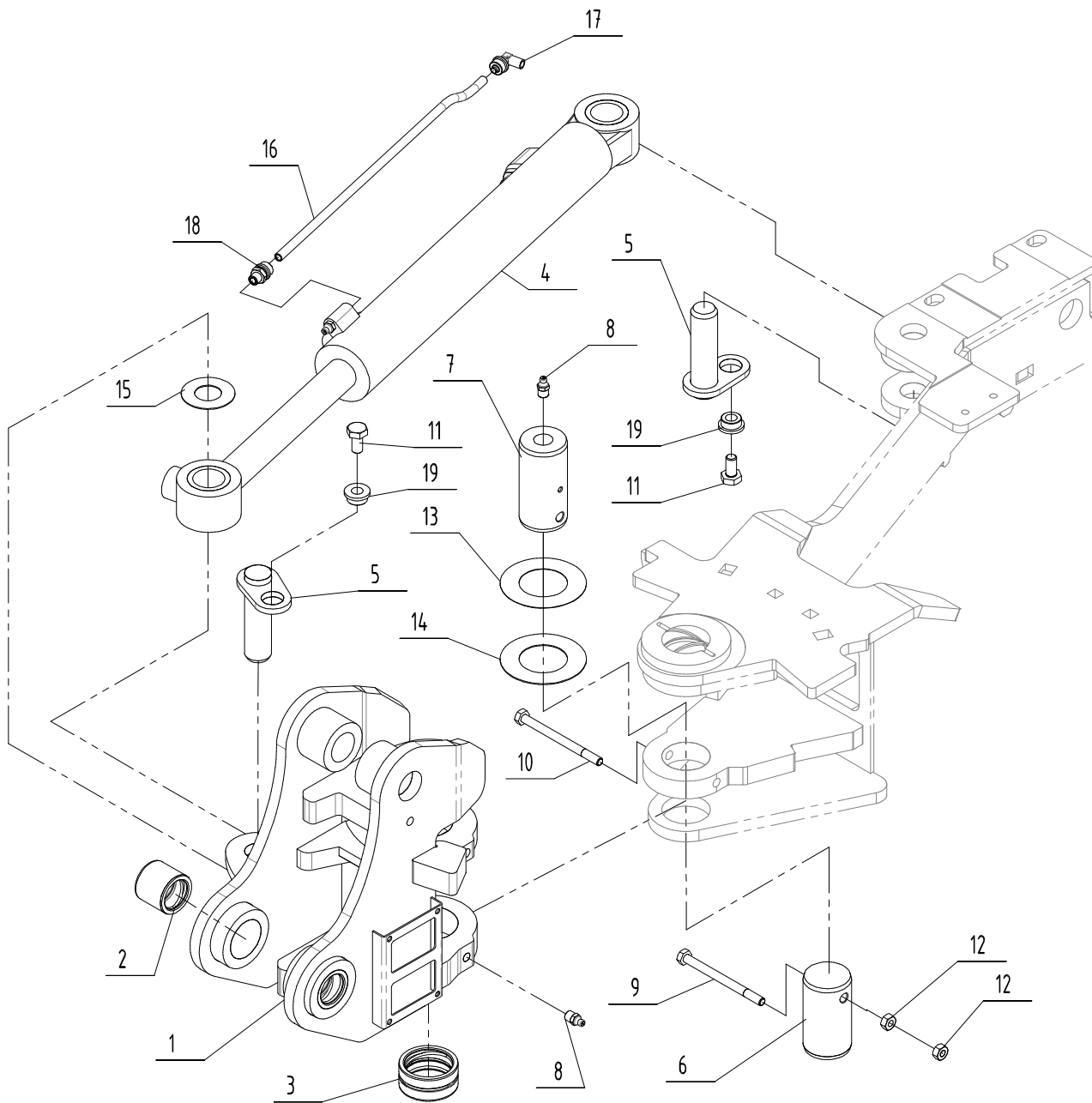


KEY		PART No.	DESCRIPTION	Q'TY	CH.	SERIAL No.	REMARKS
No.	S						
0	x	3032720001	Attachment Ass'y, Hoe <i>Montaggio Braccio di Scavo</i>	1		EB1200010 ~	
1		2032704005	* Arm Ass'y <i>Braccio Piccolo</i>	1		EB1200010 ~	
2		2032704006	* Boom Ass'y <i>Braccio Grande</i>	1		EB1200010 ~	
3		2032704007	* Link, Bucket <i>Articolazione Benna</i>	1		EB1200010 ~	
4		2032704008	* Link, Arm (L.H.) <i>Articolazione Sx Braccio</i>	1		EB1200010 ~	
5		2032704009	* Link, Arm (R.H.) <i>Articolazione Dx Braccio</i>	1		ED15*0001 ~	
6		2032705010	* Pin <i>Perno</i>	1		EB1200010 ~	
7		2032705011	* Pin <i>Perno</i>	1		EB1200010 ~	
8		2032705012	* Pin <i>Perno</i>	1		EB1200010 ~	
9		2032705013	* Pin <i>Perno</i>	2		EB1200010 ~	
10		2032705014	* Pin <i>Perno</i>	1		EB1200010 ~	
11		2032705015	* Pin <i>Perno</i>	2		EB1200010 ~	
12		2032705016	* Pin <i>Perno</i>	1		EB1200010 ~	
13		2032705017	* Pin <i>Perno</i>	1		EB1200010 ~	
14		D01706400	* Pin <i>Perno</i>	1		EB1200010 ~	
15		2032701016	* Pin Cover <i>Protezione Perno</i>	1		EB1200010 ~	
16		1230680	* Nipple, Grease <i>Ingrassatore</i>	6		EB1200010 ~	PT1/8
17		D04700100	* Bushing <i>Boccola</i>	6		EB1200010 ~	
18		1222059	* Bolt <i>Vite TE</i>	6		EB1200010 ~	M10x20
19		3250637	* Washer, Flat <i>Rosetta Piana</i>	1		EB1200010 ~	25x50x5
20		1223958	* Nut, Castle <i>Dado a Corona</i>	2		EB1200010 ~	M24
21		1080911020	* Nut <i>Dado autobloccante</i>	1		EB1200010 ~	M20
22		1226469	* Pin, Ring <i>Copiglia a Scatto</i>	2		EB1200010 ~	
23		2226450	* Pin, Cotter <i>Copiglia</i>	1		EB1200010 ~	ø 4x40
24		451153400	* Ring, "O" <i>Anello di Tenuta</i>	4		EB1200010 ~	
25		2032705001	* Bushing <i>Boccola</i>	2		EB1200010 ~	
26		2032705000	* Bushing <i>Boccola</i>	3		EB1200010 ~	
27		404331600	* Bushing <i>Boccola</i>	1		EB1200010 ~	
28	#	2032708001	* Cylinder Ass'y, Bucket <i>Cilindro Benna</i>	1		EB1200010 ~	Sh. No. 5-11
29	#	2032708002	* Cylinder Ass'y, Arm <i>Cilindro Braccio</i>	1		EB1200010 ~	Sh. No. 5-10
30	#	2032708003	* Cylinder Ass'y, Boom <i>Cilindro Braccio Grande</i>	1		EB1200010 ~	Sh. No. 5-9

NOTE

11-01



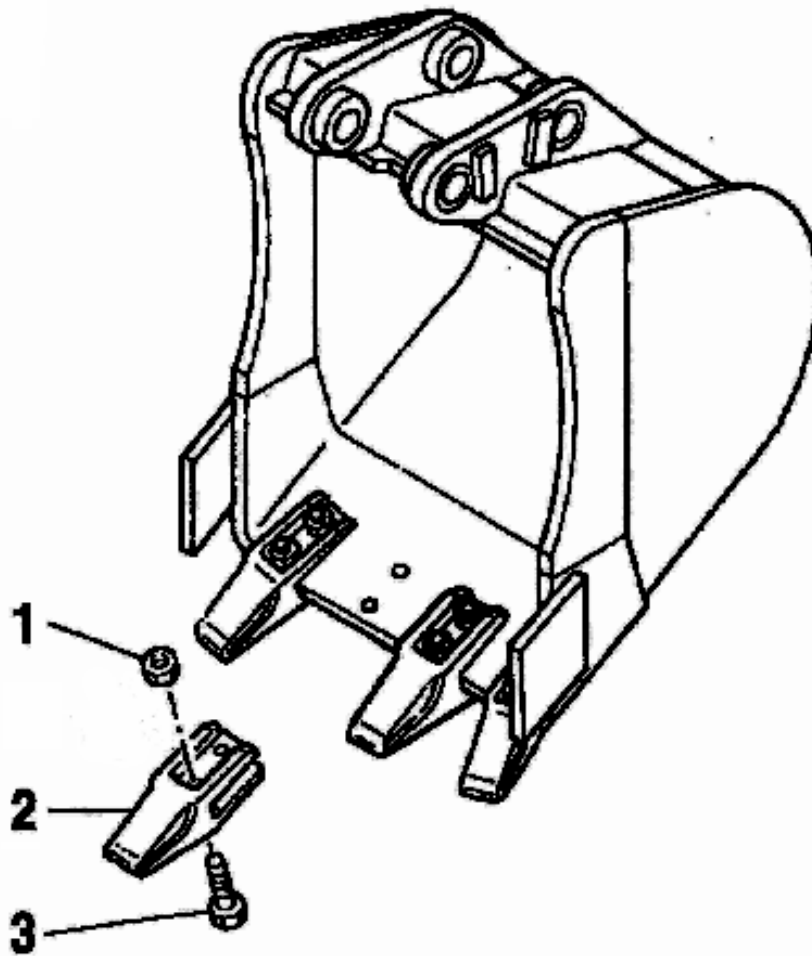


KEY		PART No.	DESCRIPTION	Q'TY	CH.	SERIAL No.	REMARKS
No.	S						
0	x	3032720002	Swing Ass'y, Boom <i>Montaggio Rotazione Braccio</i>	1		EB1200010 ~	
1		2032704004	* Bracket, Boom Swing <i>Snodo Braccio</i>	1		EB1200010 ~	
2		2032705002	* Bushing <i>Boccola</i>	2		EB1200010 ~	
3		2032705003	* Bushing <i>Boccola</i>	1		EB1200010 ~	
4	#	2032708005	* Cylinder Ass'y, Boom Swing <i>Cilindro Rotazione Braccio</i>	1		EB1200010 ~	Sh. No. 5-12
5		2032705015	* Pin <i>Perno</i>	2		EB1200010 ~	
6		2032705018	* Pin <i>Perno Snodo</i>	1		EB1200010 ~	
7		2032705019	* Pin <i>Perno Snodo</i>	1		EB1200010 ~	
8		1230680	* Nipple, Grease <i>Ingrassatore</i>	1		EB1200010 ~	PT 1/8
9		1222058	* Bolt <i>Vite TE</i>	1		EB1200010 ~	M8X100
10		3206601	* Bolt <i>Vite TE</i>	1		EB1200010 ~	M8X120
11		1222059	* Bolt <i>Vite TE</i>	2		EB1200010 ~	M10X20
12		1223659	* Nut, Hex <i>Dado Esagonale</i>	4		EB1200010 ~	M8
13		2032701366	* Shim <i>Spessore</i>	AR		EB1200010 ~	t=0.5
14		3212096	* Shim <i>Spessore</i>	AR		EB1200010 ~	t=1.0
15		2032701367	* Shim <i>Spessore</i>	AR		EB1200010 ~	t=1.0
16		6032703012	* Tube, Rylsan <i>Tube</i>	1		EB1200010 ~	ø6x8
17		071010727	* Connector <i>Raccordo Aria 90°</i>	1		EB1200010 ~	NPT 1/8
18		071010627	* Connector <i>Raccordo Aria Dritto</i>	1		EB1200010 ~	NPT 1/8
19		D04700100	* Bushing <i>Boccola</i>	2		EB1200010 ~	

NOTE

11-02





0.025M³ (W=400mm)

0,014M³ (W=250mm)

0,017M³ (W=300mm)

0,021M³ (W=350mm)

0,032M³ (W=500mm)

KEY		PART No.	DESCRIPTION	Q'TY	CH.	SERIAL No.	REMARKS
No.	S						
0		5062701123	Bucket Ass'y, Hoe W 400 <i>Benna W400</i>	(1)		EB1200010 ~	STD.
0 - 1		5062701121	Bucket Ass'y, Hoe W 250 <i>Benna W250</i>	(1)		EB1200010 ~	
0 - 2		5062701122	Bucket Ass'y, Hoe W 300 <i>Benna W300</i>	(1)		EB1200010 ~	
0 - 3		5062701120	Bucket Ass'y, Hoe W 350 <i>Benna W350</i>	(1)		EB1200010 ~	
0 - 4		5062701124	Bucket Ass'y, Hoe W 500 <i>Benna W500</i>	(1)		EB1200010 ~	
1		1223718	* Nut, Hex. <i>Dado Esagonale (H.T.)</i>	AR		EB1200010 ~	M12
2		1292922	* Tooth <i>Dente</i>	AR		EB1200010 ~	
3		1222114	* Bolt, Treatment <i>Vite TE (H.T.)</i>	AR		EB1200010 ~	M12×45

NOTE

11-03



HOE BUCKET ASS'Y

BENNA

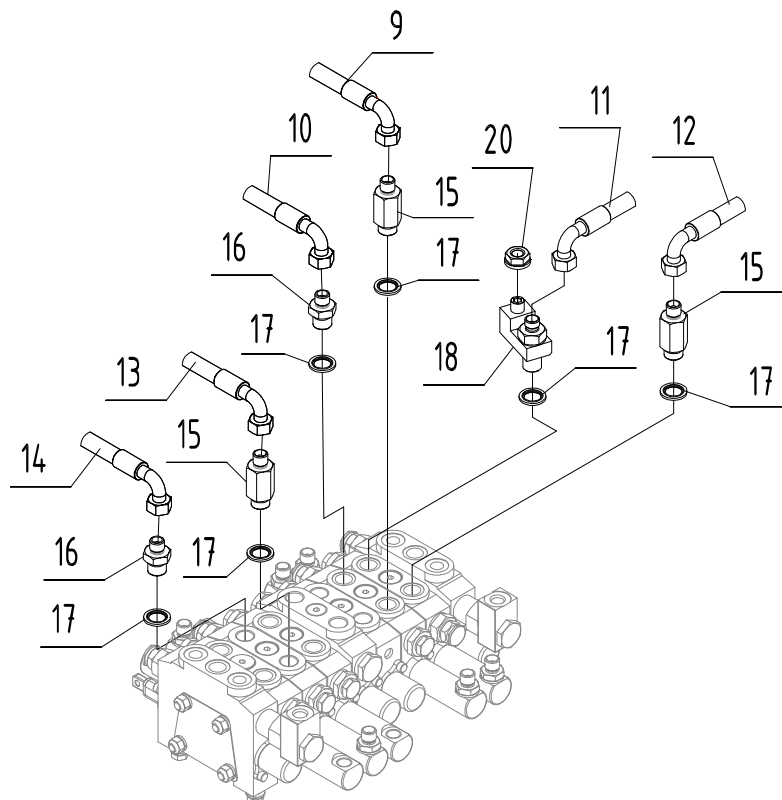
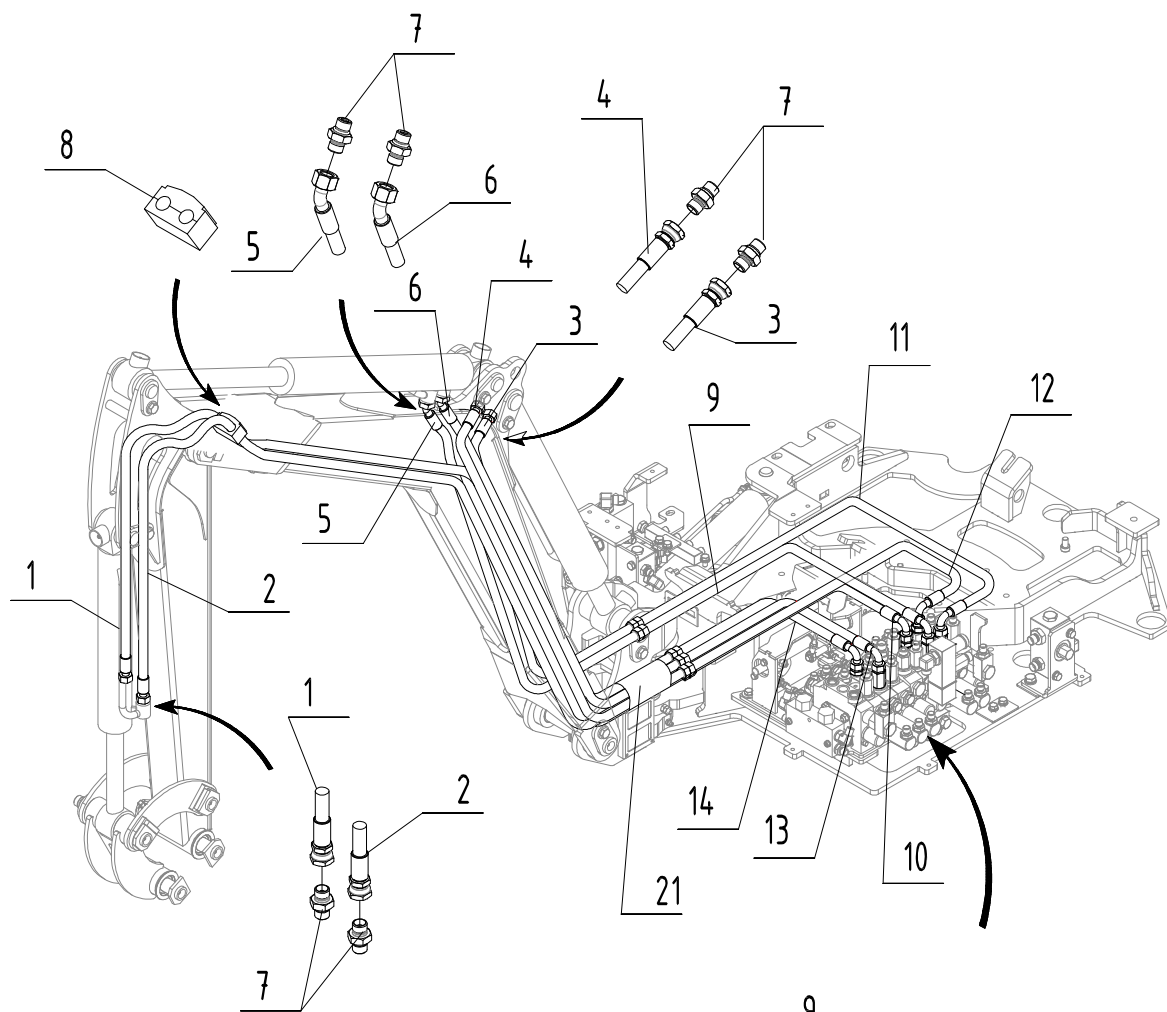
- 137 -

REV. No ①

SHEET No. 11-3

11



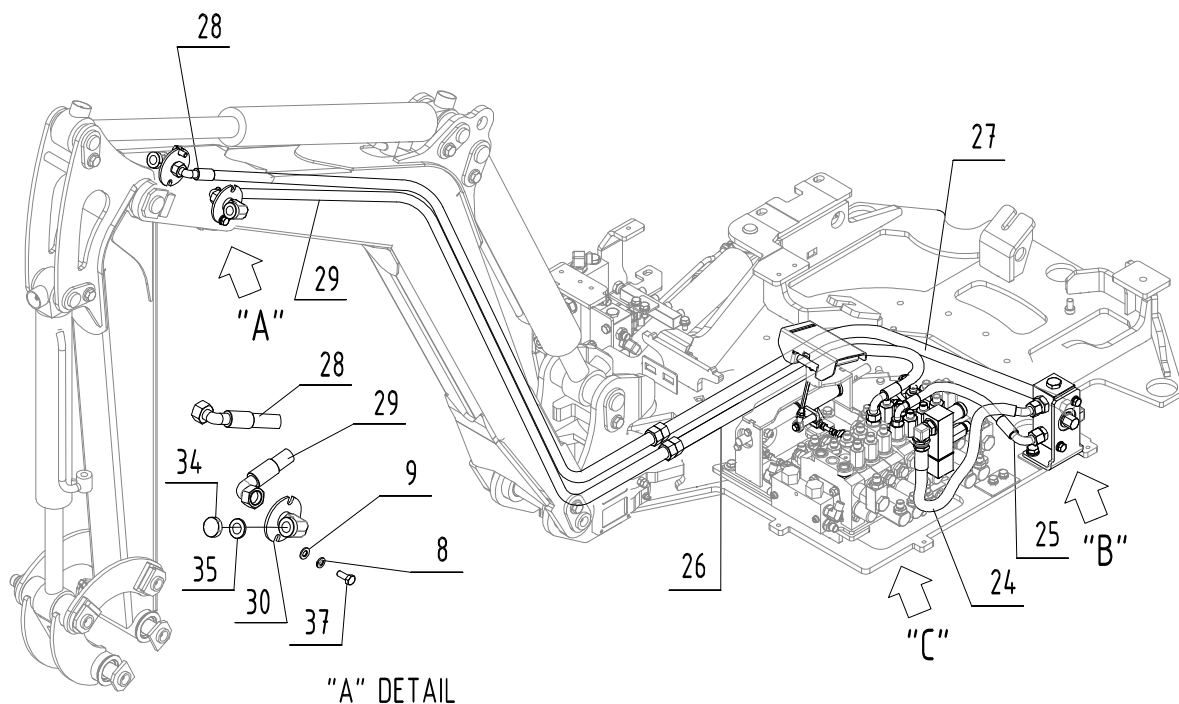


KEY		PART No.	DESCRIPTION	Q'TY	CH.	SERIAL No.	REMARKS
No.	S						
0	x	3032709005	Piping Ass'y, Hoe Attachment <i>Impianto Idraulico Braccio</i>	1		EB1200010 ~	
0 - 1	x	3032709000	Piping Ass'y <i>Impianto Idraulico</i>	1		EB1200010 ~	
1		1130622035	* Hose Ass'y <i>Tubo Oleodinamico</i>	1		EB1200010 ~	L=2120
2		1130622036	* Hose Ass'y <i>Tubo Oleodinamico</i>	1		EB1200010 ~	L=2120
3		1130622039	* Hose Ass'y <i>Tubo Oleodinamico</i>	1		EB1200010 ~	L=710
4		1130622040	* Hose Ass'y <i>Tubo Oleodinamico</i>	1		EB1200010 ~	L=780
5		1130622043	* Hose Ass'y <i>Tubo Oleodinamico</i>	1		EB1200010 ~	L=910
6		1130622044	* Hose Ass'y <i>Tubo Oleodinamico</i>	1		EB1200010 ~	L=880
7		3251820	* Connector <i>Raccordo</i>	6		EB1200010 ~	1/4"
8		1110910014	* Clamp, Tube <i>Collare Fermatubo</i>	1		EB1200010 ~	
9		1130622033	* Hose Ass'y <i>Tubo Oleodinamico</i>	1		EB1200010 ~	L=900
10		1130622034	* Hose Ass'y <i>Tubo Oleodinamico</i>	1		EB1200010 ~	L=840
11		1130622037	* Hose Ass'y <i>Tubo Oleodinamico</i>	1		EB1200010 ~	L=900
12		1130622038	* Hose Ass'y <i>Tubo Oleodinamico</i>	1		EB1200010 ~	L=930
13		1130622041	* Hose Ass'y <i>Tubo Oleodinamico</i>	1		EB1200010 ~	L=880
14		1130622042	* Hose Ass'y <i>Tubo Oleodinamico</i>	1		EB1200010 ~	L=840
15		1140713200	* Adapter <i>Prolunga</i>	3		EB1200010 ~	H=30 3/8"
16		1220625	* Nipples <i>Niples</i>	2		EB1200010 ~	3/8" - 1/4"
17		3251846	* Washer, Seal <i>Rondella G.M.</i>	6		EB1200010 ~	3/8"
		2032708013	* Valve <i>Valvola</i>	1		EB1200010 ~*1200123	
• 18		2032708014	* Valve <i>Valvola</i>	1	✗	EB1200124 ~	
		1080001012	* Seal Lock Nut <i>Dado Seal Lock</i>	1	✗	EB1200010 ~*1200123	M12
• 20		1080001014	* Seal Lock Nut <i>Dado Seal Lock</i>	1	✗	EB1200124 ~	M14X1,5
21		6032703011	* Cover,Hose <i>Tubo di Protezione</i>	2		EB1200010 ~	L=550

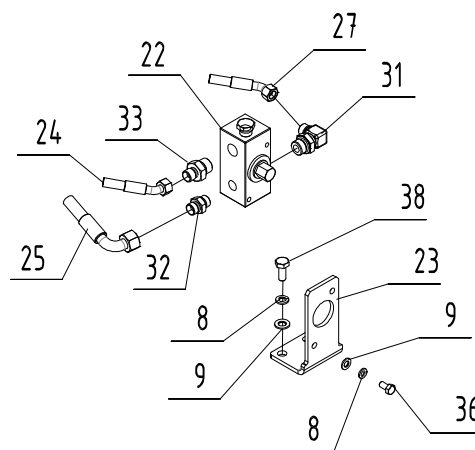
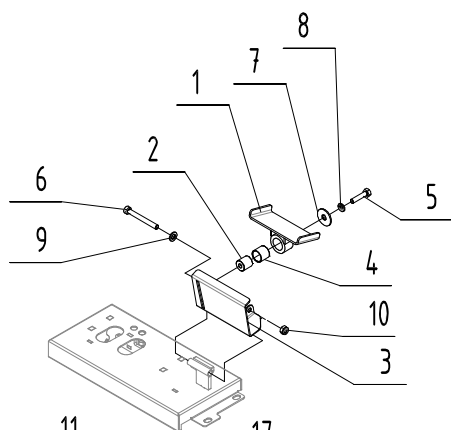
NOTE

11-04

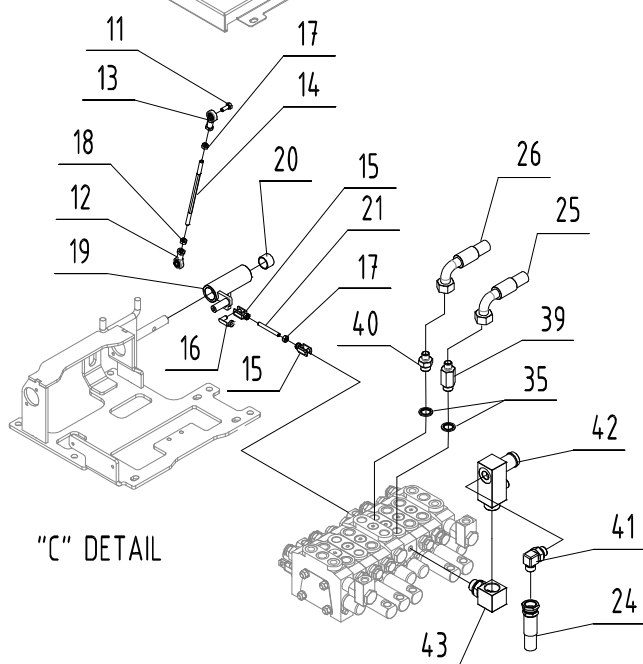




"A" DETAIL



"B" DETAIL



"C" DETAIL



KEY No.	S	PART No.	DESCRIPTION	Q'TY	CH.	SERIAL No.	REMARKS
0	x	3032709006	Piping Ass'y, Spare Port <i>Impianto Prese di Forza Ausiliari</i>	1		EB1200010 ~	
1		2032702071	* Pedal <i>Pedale</i>	1		EB1200010 ~	
2		2032701312	* Bushing <i>Boccola</i>	1		EB1200010 ~	
3		2032701315	* Pedal <i>Blocco Pedale</i>	1		EB1200010 ~	
4		1101130010	* Bushing <i>Boccola Iglidur</i>	1		EB1200010 ~	GSM 2023-20
5		1222040	* Bolt <i>Vite TE</i>	1		EB1200010 ~	M8X35
6		3202403	* Bolt <i>Vite TCEI</i>	1		EB1200010 ~	M8X70
7		1224087	* Washer, Flat <i>Rosetta Piana</i>	1		EB1200010 ~	8x32
8		1224794	* Washer, Spring <i>Rosetta Grower</i>	9		EB1200010 ~	M8
9		1224083	* Washer, Flat <i>Rosetta Piana</i>	8		EB1200010 ~	M8
10		1223918	* Nut, Lock <i>Dado Autobloccante</i>	1		EB1200010 ~	M8
11		1222006	* Bolt <i>Vite TE</i>	2		EB1200010 ~	M6X16
12		3250526	* End, Rod (L.H.Screw) <i>Testina a Rotula</i>	1		EB1200010 ~	M6 Sx
13		3252874	* End, Rod (R.H.Screw) <i>Testina a Rotula</i>	1		EB1200010 ~	M6 Dx
14		2032704019	* Rod <i>Tirante</i>	1		EB1200010 ~	M6 Dx-Sx
15		3262447	* Clevis <i>Forcella</i>	2		EB1200010 ~	
16		3292639	* Pin, Head <i>Perno</i>	2		EB1200010 ~	
17		1223280	* Nut, Hex <i>Dado Esagonale</i>	3		EB1200010 ~	M6
18		3292377	* Nut, Hex. (L.H.Screw) <i>Dado Esagonale (Filettatura Sx)</i>	1		EB1200010 ~	M6 SX
19		2032702062	* Lever <i>Rinvio Pedale</i>	1		EB1200010 ~	
20		1101130012	* Bushing <i>Boccola Iglidur</i>	2		EB1200010 ~	GSM 2023-15
21		2032701275	* Rod <i>Tirante</i>	1		EB1200010 ~	
22	#	0783688UA	* Manifold Ass'y <i>Deviatore</i>	1		EB1200010 ~	Sh.No.5-14
		2032701007	* Bracket (R.H.) <i>Staffa Valvola</i>	1		EB1200010 ~*1200159	
• 23		2032701374	* Bracket (R.H.) <i>Staffa Valvola</i>	1		EB1200160 ~	
24		1130623014	* Hose Ass'y <i>Tube Idraulico</i>	1		EB1200010 ~	3/8" L=390
25		1130623015	* Hose Ass'y <i>Tube Idraulico</i>	1		EB1200010 ~	3/8" L=360
26		1130623016	* Hose Ass'y <i>Tube Idraulico</i>	1		EB1200010 ~	3/8" L=870
27		1130623017	* Hose Ass'y <i>Tube Idraulico</i>	1		EB1200010 ~	3/8" L=1200
28		1130623018	* Hose Ass'y <i>Tube Idraulico</i>	1		EB1200010 ~	3/8" L=1330
29		1130623019	* Hose Ass'y <i>Tube Idraulico</i>	1		EB1200010 ~	3/8" L=1330
30		2032708008	* Flange Adapter <i>Raccordo a Flangia</i>	2		EB1200010 ~	
31		1140213402	* Elbow <i>Raccordo Oleodinamico a 90°</i>	1		EB1200010 ~	3/8"

NOTE

11-05(p1)

IHIMERSPARE PORT PIPING ASS'Y
IMPIANTO PRESE DI FORZA AUSILIARI

REV. No ①

11

- 141 -

SHEET No. 11-5



KEY		PART No.	DESCRIPTION	Q'TY	CH.	SERIAL No.	REMARKS
No.	S						
32		3251821	* Adapter <i>Raccordo Oleodinamico dritto</i>	1		EB1200010 ~	3/8"
33		3222691	* Adapter <i>Raccordo Oleodinamico dritto</i>	1		EB1200010 ~	1/2"
34		1220019	* Plug <i>Tappo</i>	2		EB1200010 ~	3/8"
35		3251846	* Washer, Seal <i>Rondella G.M.</i>	4		EB1200010 ~	3/8"
36		1222027	* Bolt <i>Vite TE</i>	2		EB1200010 ~	M8X16
37		1222031	* Bolt <i>Vite TE</i>	4		EB1200010 ~	M8X20
38		1222034	* Bolt <i>Vite TE</i>	2		EB1200010 ~	M8X25
39		1140713200	* Adapter <i>Prolunga</i>	1		EB1200010 ~	H=30 3/8"
40		1220608	* Nipples <i>Nipples</i>	1		EB1200010 ~	3/8"
41		1140213300	* Elbow <i>Raccordo Oleodinamico a 90°</i>	1		EB1200010 ~	3/8"
42		2032708006	* Collector <i>Collettore Distributore</i>	1		EB1200010 ~	
43		2032708011	* Block 90° <i>Blocchetto 90°</i>	1		EB1200010 ~	3/4"

NOTE

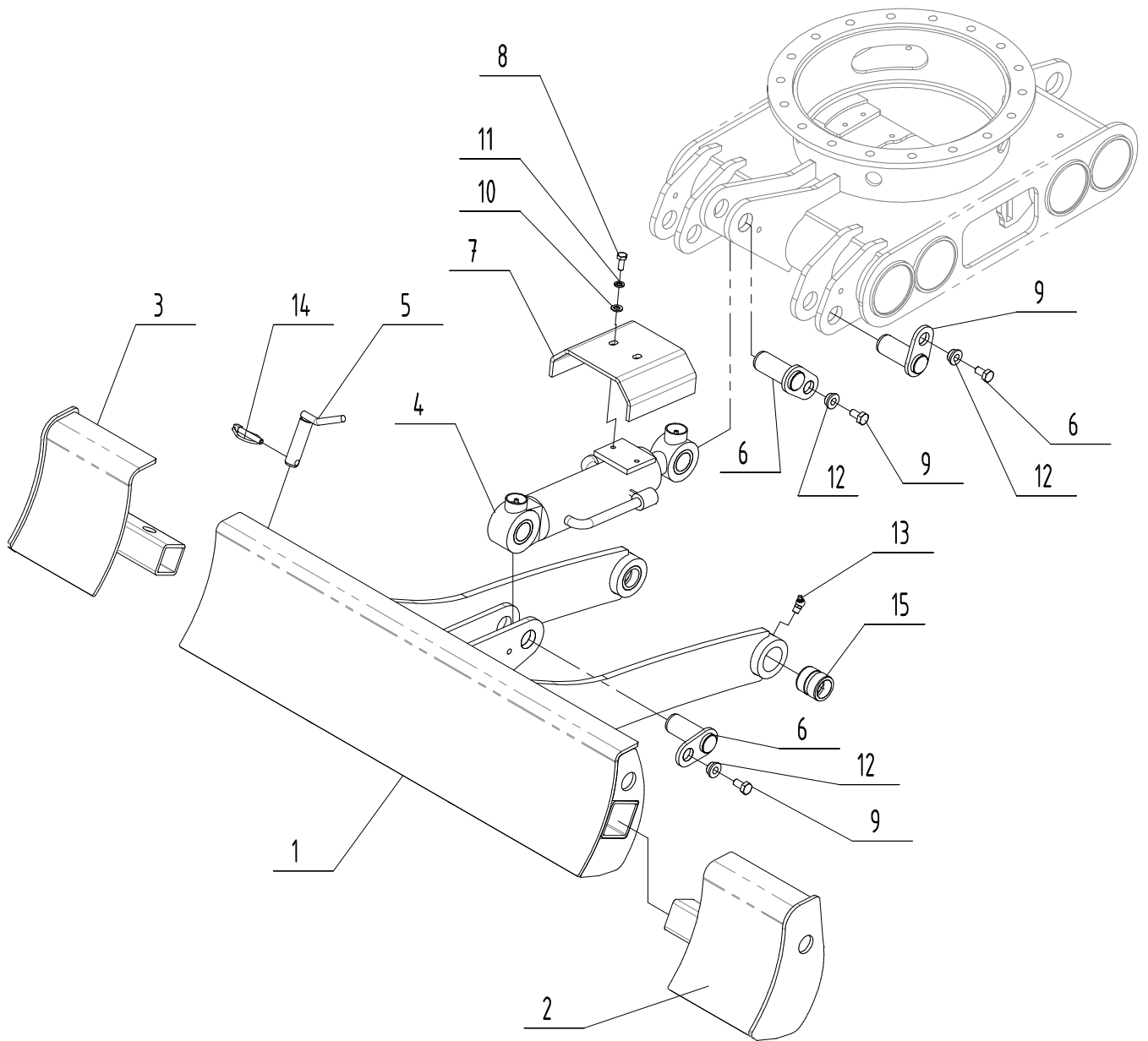
11-05(p2)



SECTION 12
SEZIONE 12

BLADE ATTACHMENT
MONTAGGIO LAMA

IHIMER S.p.A.

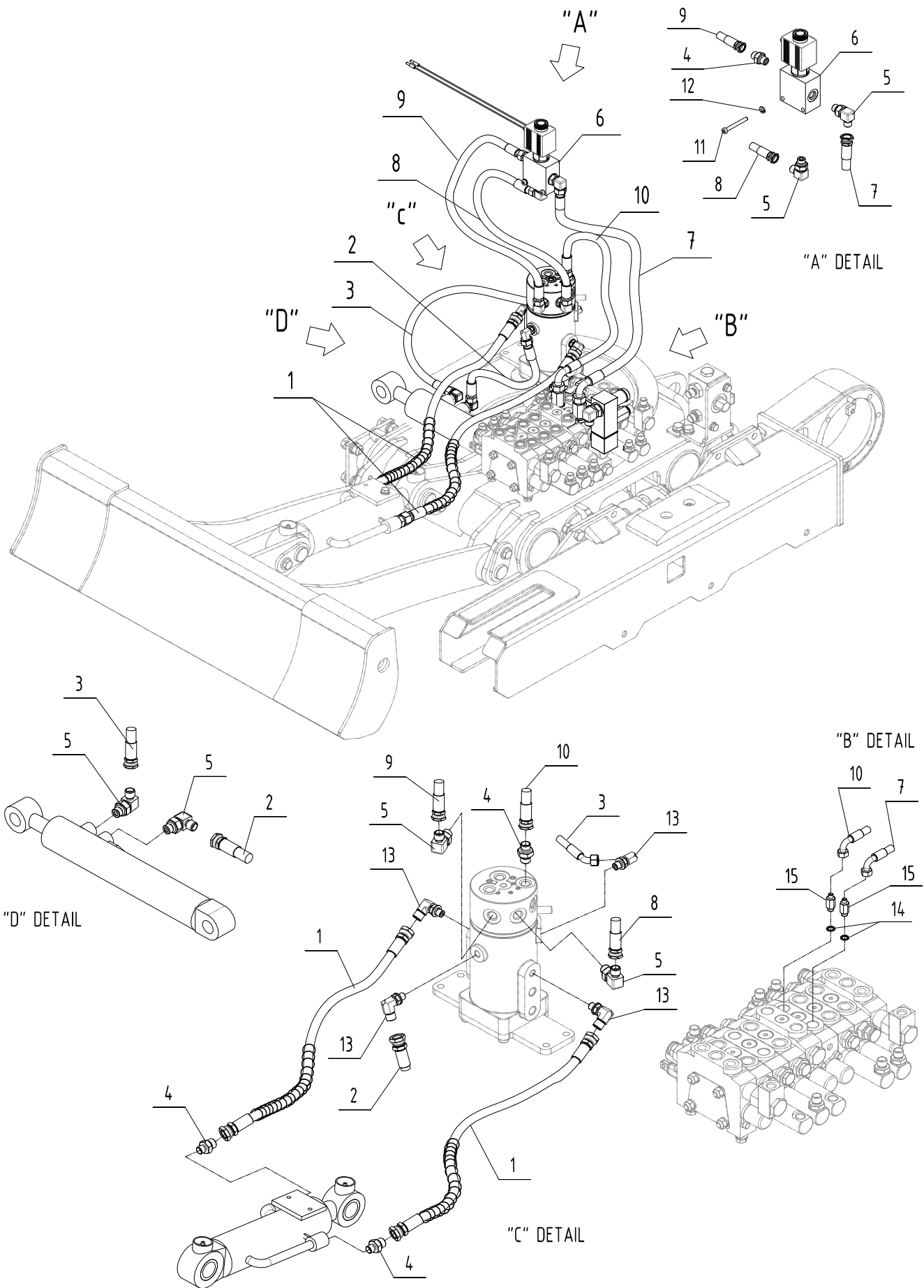


KEY		PART No.	DESCRIPTION	Q'TY	CH.	SERIAL No.	REMARKS
No.	S						
0	x	3032720000	Attachment Ass'y, Blade <i>Montaggio Lama</i>	1		EB1200010 ~	
1		2032702000	* Blade <i>Lama</i>	1		EB1200010 ~	
2		2032702001	* blade extension T.H. <i>Prolunga Lama SX</i>	1		EB1200010 ~	
3		2032702002	* blade extension R.H. <i>Prolunga Lama DX</i>	1		EB1200010 ~	
4	#	2032708004	* Cylinder Ass'y ,Blade <i>Cilindro lama</i>	1		EB1200010 ~	Sh.No.5-13
5		2032705005	* Pin <i>Perno Prolunga</i>	2		EB1200010 ~	
6		2032705006	* Pin <i>Perno</i>	4		EB1200010 ~	
7		2032701001	* Cover <i>Carter</i>	1		EB1200010 ~	
8		1222031	* Bolt, Treatment <i>Vite TE</i>	2		EB1200010 ~	M8X20
9		1222087	* Bolt, Treatment <i>Vite TE (H.T.)</i>	4		EB1200010 ~	M10X20
10		1224083	* Washer, Flat <i>Rosetta Piana</i>	2		EB1200010 ~	M8
11		1224794	* Washer, Spring <i>Rosetta Grower</i>	2		EB1200010 ~	M8
12		D04700100	* Bushing <i>Boccola</i>	4		EB1200010 ~	
13		1230360	* Nipple, Grease <i>Ingrassatore</i>	2		EB1200010 ~	PT1/8X45°
14		1226469	* Pin, Ring <i>Copiglia a Scatto</i>	2		EB1200010 ~	
15		2032705004	* Bushing <i>Boccola</i>	2		EB1200010 ~	

NOTE

12-01





KEY		PART No.	DESCRIPTION	Q'TY	CH.	SERIAL No.	REMARKS
No.	S						
0	x	3032709002	Piping Ass'y, Blade <i>Impianto Oleodinamico Telaio basso</i>	1		EB1200010 ~	
0 - 1	x	3032709000	Piping Ass'y, Blade <i>Impianto Idraulico</i>	1		EB1200010 ~	
1		1130622013	* Hose Ass'y <i>Tubo Idraulico</i>	2		EB1200010 ~	L=510
2		1130622014	* Hose Ass'y <i>Tubo Idraulico</i>	1		EB1200010 ~	L=400
3		1130622015	* Hose Ass'y <i>Tubo Idraulico</i>	1		EB1200010 ~	L=400
4		3251820	* Adapter <i>Raccordo Oleodinamico dritto</i>	2		EB1200010 ~	1/4"
5		3250881	* Elbow <i>Raccordo Oleodinamico a 90°</i>	4		EB1200010 ~	1/4"
6		1150370000	* Valve <i>Valvola di Scambio</i>	1		EB1200010 ~	
7		1130622031	* Hose Ass'y <i>Tubo Idraulico</i>	1		EB1200010 ~	L=530
8		1130622032	* Hose Ass'y <i>Tubo Idraulico</i>	1		EB1200010 ~	L=410
9		1130622046	* Hose Ass'y <i>Tubo Idraulico</i>	1		EB1200010 ~	L=460
10		1130622029	* Hose Ass'y <i>Tubo Idraulico</i>	1		EB1200010 ~	L=470
11		1222238	* Bolt <i>Vite TCEI</i>	2		EB1200010 ~	M6X50
12		1224791	* Washer, Spring <i>Rosetta Grower</i>	2		EB1200010 ~	M6
13		2032708009	* Elbow <i>Raccordo Oleodinamico a 90°</i>	3		EB1200010 ~	1/4"
14		3251846	* Washer, Seal <i>Rondella G.M.</i>	2		EB1200010 ~	3/8"
15		1140713200	* Adapter <i>Prolunga</i>	2		EB1200010 ~	H=30 3/8"

NOTE

12-02



MEMO

SECTION 13
SEZIONE 13

PARTS INDEX
INDICE DELLE PARTI

IHIMER S.p.A.

PARTS No.	Sh. No.	Key No	PARTS No.	Sh. No.	Key No	PARTS No.	Sh. No.	Key No	PARTS No.	Sh. No.	Key No
065105106	0601	30	1080611020	0102	12	1130622034	1104	10	1140213300	1105	41
065105106	0603	12	1080911020	1101	21	1130622035	1104	1	1140213402	1105	31
065105126	0601	38	1081211008	0801	21	1130622036	1104	2	1140216600	0405	10
069008189	0901	8 2	1100123025	0104	4	1130622037	1104	11	1140271200	0105	2
069022037	0801	10 1	1101000460	0201	14	1130622038	1104	12	1140310002	0403	18
069022037	0804	12	1101130007	0801	20	1130622039	1104	3	1140310003	0401	8
069028349	0601	23	1101130008	0602	18	1130622040	1104	4	1140410003	0401	6
069028355	0604	2	1101130009	0602	19	1130622041	1104	13	1140410006	0405	11
071010627	0201	0 2	1101130010	0603	7	1130622042	1104	14	1140440000	0105	3
071010627	1102	18	1101130010	0604	12	1130622043	1104	5	1140440001	0403	3
071010727	0201	4	1101130010	1105	4	1130622044	1104	6	1140613000	0514	1
071010727	1102	17	1101130012	0601	8	1130622046	0402	3	1140614000	0405	12
071011333	0401	16	1101130012	1105	20	1130622046	1202	9	1140711200	0401	7
071011334	0401	21	1110110052	0104	3	1130622047	0402	4	1140713200	0402	14
071011808	0401	2	1110202001	0602	32	1130622048	0403	6	1140713200	0403	21
071021204	0401	34	1110202001	0603	14	1130623010	0403	13	1140713200	1104	15
071630026	0401	19	1110202001	0604	20	1130623011	0403	14	1140713200	1105	39
071630027	0401	22	1110202001	0801	28	1130623012	0401	13	1140713200	1202	15
071630030	0401	5	1110320008	0101	32	1130623013	0401	14	1140714401	0405	13
072410708	0704	20	1110540016	0701	37	1130623014	1105	24	1141110000	0403	17
072811115	0508	1	1110540016	0704	4	1130623015	1105	25	1141210004	0403	7
072811115	0509	3	1110910014	1104	8	1130623016	1105	26	1150120002	0101	26
072811115	0510	6	1111000008	0801	27	1130623017	1105	27	1150120002	0501	0
072811115	0511	1	1120403002	0102	8	1130623018	1105	28	1150120003	0301	1
072811115	0512	1	1120440000	0602	44	1130623019	1105	29	1150120003	0502	0
072811165	0510	1	1120440003	0602	23	1130806000	0401	16	1150230000	0507	0
072811165	0512	3	1120500002	0703	1	1130806001	0401	18	1150230000	0703	9
072991059	0704	18	1120815000	0604	13	1130807000	0401	17	1150330004	0402	9
072991060	0704	19	1120843001	0603	9	1130912031	0401	15	1150330004	0517	1
0753205UA	0401	9	1130322005	0401	11	1130912032	0404	5	1150330004	0518	1
0753265UA	0102	4	1130406000	0401	1	1130912034	0403	11	1150350002	0404	3
076071012	0401	23	1130406000	0401		1130912035	0404	6	1150360000	0401	1
076071016	0401	17	1130406001	0401		1130912036	0404	7	1150360000	0506	0
076071016	0403	16	1130406002	0401	4	1130912037	0404	8	1150370000	0516	0
076071019	0401	32	1130413000	0401	3	1130912038	0404	9	1150370000	1202	6
076071024	0401	12	1130414000	0401	14	1130912039	0404	10	1150370001	0404	4
0783688UA	0514	0	1130414004	0401	13	1130912040	0404	11	1150370001	0515	0
0783688UA	1105	22	1130415002	0401	7	1130912041	0404	12	1150401033	0401	23
083024301	0901	37 1	1130622013	1202	1	1130912042	0404	13	1150401033	0401	28
083024302	0901	37 2	1130622014	1202	2	1130912043	0404	14	1150430010	0401	8
083029101	0901	8 1	1130622015	1202	3	1130912044	0404	15	1150440025	0104	6
085453301	0901	27 1	1130622016	0105	10	1130912045	0404	16	1150510005	0405	2
0854533UA	0901	27	1130622017	0105	11	1130912046	0404	17	1150510006	0405	3
085701152	0901	28	1130622018	0105	12	1130912047	0404	18	1150610001	0401	15
085810183	0901	37	1130622019	0105	13	1130912048	0404	19	1150610009	0401	9
08581106	0902	6	1130622020	0105	14	1130912049	0404	20	1150610009	0504	0
085819004	0902	1	1130622021	0105	15	1130912051	0404	21	1150800000	0505	0 2
091093084	0701	5	1130622022	0105	16	1130912053	0404	22	1150800001	0505	0 1
1010908020	0701	27	1130622023	0105	17	1130912054	0402	5	1150800000	0404	1
1010908020	0801	7	1130622026	0403	2	1130912055	0404	23	1150800001	0404	2
1010908030	0801	6	1130622027	0402	1	1130912056	0404	24	1150900002	0105	1
1040225400	0603	5	1130622028	0402	2	1130912057	0403	4	1150900002	0503	1
1040225400	0604	7	1130622029	0402	17	1130912058	0403	5	1170521020	0901	22
1080000002	0602	31	1130622029	1202	10	1130912059	0404	25	1170710000	0902	7
1080000002	0801	36	1130622030	0402	18	1130912060	0401	22	1180100012	0701	1
1080001012	1104		1130622031	0402	19	1130912061	0404	39	1180100014	0703	5
1080001014	1104	20	1130622031	1202	7	1130912062	0404	40	1180104000	0901	6
1080231012	0101	9	1130622032	1202	8	1140200000	0405	9	1180300006	0701	2
1080311006	0602	14	1130622033	1104	9	1140213300	0403	19	1180304001	0401	25

PARTS No.	Sh. No.	Key No.	PARTS No.	Sh. No.	Key No.	PARTS No.	Sh. No.	Key No.	PARTS No.	Sh. No.	Key No.	
1180305000	0701	16	1222037	0601	35	1223689	0604	9	1224791	0301	6	
1180400001	0702	7	1222037	0701	25	1223718	1103	1	1224791	0402	13	
1180400004	0702	6	1222037	0702	16	1223913	0801	18	1224791	0404	34	
1180400005	0702	5	1222040	1105	5	1223918	1105	10	1224791	0602	16	
1180500000	0901	24	1222041	0804	5	1223920	0704	14	1224791	1202	12	
1180600003	0704	17	1222058	1102	9	1223920	0901	20	1224794	0101	21	
1180600004	0405	14	1222059	0401	6	1223932	0803	11	1224794	0105	20	
1190100028	0804	1	1222059	0401	29	1223958	1101	20	1224794	0201	12	
1190100030	0902	9	1222059	0405	17	1224070	0601	10	1224794	0403	9	
1190100036	0902	10	1222059	0704	24	1224070	0602	17	1224794	0404	36	
1190100037	0902	8	1222059	0804	6	1224074	0602	46	1224794	0405	20	
1190100038	0804	4	1222059	1101	18	1224083	0101	20	1224794	0601	29	
1190100039	0902	11	1222059	1102	11	1224083	0201	11	1224794	0602	29	
1190300004	0101	16	1222061	0101	11	1224083	0405	22	1224794	0604	18	
1216110	0701	35	1222061	0801	41	1224083	0601	28	1224794	0701	29	
1216782	0804	14	1222061	0804	7	1224083	0602	28	1224794	0702	11	
1219376	0201	3	1222065	0801	29	1224083	0604	19	1224794	0801	17	
1219554	0201	1	1222069	0405	18	1224083	0701	31	1224794	0803	10	
1219561	0901	21	1222074	0803	13	2	1224083	0702	12	1224794	0901	19
1219567	0704	13	1222081	0901	30	1224083	0801	15	1224794	1105	8	
1220017	0103	7	1222087	1201	9	1224083	0803	8	1224794	1201	11	
1220017	0301	7	1222091	0105	21	1224083	0901	17	1224801	0101	12	
1220019	1105	34	1222091	0201	15	1224083	1105	9	1224801	0102	11	
1220410030	0602	25	1222091	0703	8	1224083	1201	10	1224801	0401	5	
1220410030	0801	39	1222095	0701	26	1224085	0101	22	1224801	0401	31	
1220420030	0804	3	1222095	0703	6	1224085	0404	32	1224801	0405	21	
1220608	1105	40	1222110	0101	24	1224085	0601	36	1224801	0602	38	
1220610	0402	10	1222112	0803	6	1224085	0701	28	1224801	0603	8	
1220610	0404	28	1222114	1103	3	1224085	0702	14	1224801	0604	10	
1220625	0402	16	1222194	0704	22	1224085	0801	31	1224801	0701	30	
1220625	0403	20	1222204	0901	11	1224085	0804	9	1224801	0703	3	
1220625	1104	16	1222206	0901	13	1224087	1105	7	1224801	0704	26	
1221153	0405	4	1222214	0404	33	1224103	0101	13	1224801	0801	35	
1221998	0604	16	1222214	0602	13	1224103	0401	4	1224801	0803	13	3
1222002	0602	12	1222218	0901	14	1224103	0401	18	1224801	0804	11	
1222006	0301	5	1222230	0402	12	1224103	0401	33	1224801	0901	31	
1222006	0601	9	1222238	1202	11	1224103	0405	23	1224803	0101	8	
1222006	1105	11	1222271	0102	10	1224103	0703	4	1224803	0901	32	
1222027	0101	19	1222271	0703	2	1224103	0801	32	1224982	0804	13	
1222027	0601	27	1222404	0101	15	1224103	0901	18	1225744	0401	10	
1222027	0901	26	1222404	0602	40	1224104	0405	23	1225744	0401	19	
1222027	1105	36	1222676	0404	31	1224104	0701	33	1225744	0701	36	
1222031	0201	10	1222745	0101	28	1224104	0704	25	1225748	0401	24	
1222031	0403	8	1222750	0401	21	1224121	0901	33	1225787	0404	37	
1222031	0405	16	1222750	0401	26	1224147	0801	33	1225820	0704	2	
1222031	0405	19	1222845	0902	2	1224162	0801	34	1226469	1101	22	
1222031	0601	34	1222846	0902	5	1224490	0701	32	1226469	1201	14	
1222031	0602	27	1223280	0601	22	1224490	0803	9	1227660	0103	3	
1222031	0604	17	1223280	0602	15	1224490	0803	13	4	1230360	1201	13
1222031	0701	24	1223280	0603	13	1224490	0804	10	1230680	0201	13	
1222031	0702	10	1223280	1105	17	1224492	0101	7	1230680	1101	16	
1222031	0801	14	1223570	0601	37	1224492	0101	25	1230680	1102	8	
1222031	0803	5	1223570	0602	30	1224492	0105	22	1237979	0702	3	
1222031	0901	16	1223570	0702	13	1224492	0201	17	1256840	1001	2	1
1222031	1105	37	1223570	0801	19	1224492	0301	4	1257986	0704	1	1
1222031	1201	8	1223570	0804	8	1224492	0703	7	1283711	0901	35	
1222034	0801	40	1223650	0901	34	1224780	0704	23	1283711	0902	12	
1222034	1105	38	1223659	0701	34	1224780	0801	16	1285530	0901	7	
1222037	0404	35	1223659	1102	12	1224780	0902	3	1288438	1001	2	

PARTS No.	Sh. No.	Key No.	PARTS No.	Sh. No.	Key No.	PARTS No.	Sh. No.	Key No.	PARTS No.	Sh. No.	Key No.
1292922	1103	2	2032702030	0803	3	2032704017	0201	6	2032708005	1102	4
2020007002	0805	5	2032702031	0701	13	2032704018	0401	20	2032708006	1105	42
2020808005	0402	8	2032702032	0701	14	2032704019	1105	14	2032708007	0401	10
2020908000	0401	30	2032702033	0604	14	2032704035	0602	41	2032708008	1105	30
2030801011	0702	15	2032702036	0301	2	2032705000	1101	26	2032708009	0105	23
2030802043	0401	27	2032702037	0801	26	2032705001	1101	25	2032708009	1202	13
2030807015	0805	7	2032702040	0803	1	2032705002	1102	2	2032708010	0403	15
2030809006	0902	13	2032702041	0803	2	2032705003	1102	3	2032708011	1105	43
2032701000	0101	18	2032702046	0602	1	2032705004	1201	15	2032708013	1104	
2032701001	1201	7	2032702047	0602	2	2032705005	1201	5	2032708014	1104	18
2032701003	0405	6	2032702048	0602	33	2032705006	1201	6	2032709000	0901	1
2032701003	0701	17	2032702049	0602	34	2032705007	0101	31	2032709001	0901	2
2032701005	0105	9	2032702050	0603	1	2032705009	0103	2	2032709002	0901	3
2032701006	0701	12	2032702051	0604	1	2032705010	1101	6	2032709003	0704	12
2032701007	1105		2032702052	0604	3	2032705011	1101	7	2032709003	0901	4
2032701008	0201		2032702053	0603	3	2032705012	1101	8	2032710000	0101	14
2032701008	0201		2032702054	0801	22	2032705013	1101	9	2032710001	0804	16
2032701011	0701	15	2032702055	0801	23	2032705014	1101	10	2032710002	0701	10
2032701012	0901	25	2032702056	0602	35	2032705015	1101	11	2032710003	0701	11
2032701013	0901	5	2032702057	0602	36	2032705015	1102	5	2032710004	0702	9
2032701014	0901	29	2032702058	0601	1	2032705016	1101	12	2032710005	0702	8
2032701015	0704	15	2032702059	0601	2	2032705017	1101	13	2032710006	0602	20
2032701016	1101	15	2032702060	0601	3	2032705018	1102	6	2032710007	0602	21
2032701275	0601	31	2032702061	0601	4	2032705019	1102	7	2032710008	0602	22
2032701275	1105	21	2032702062	1105	19	2032705020	0201	9	2032710009	0602	42
2032701279	0601	5	2032702064	0602	3	2032705027	0604	5	2032710010	0602	43
2032701296	0603	4	2032702065	0602	4	2032705028	0602	6	2032710011	0704	16
2032701296	0604	6	2032702066	0602	5	2032705029	0602	7	2032710012	0405	1
2032701300	0602	8	2032702067	0601	18	2032705031	0601	19	2032711000	0802	1
2032701300	0602	9	2032702068	0601	11	2032705032	0601	6	2032711001	0802	2
2032701312	1105	2	2032702069	0601	12	2032705033	0104	2	2032711002	0802	4
2032701315	1105	3	2032702070	0601	13	2032705034	0803	4	2032711003	0802	6
2032701366	1102	13	2032702071	1105	1	2032706000	0801	1	2032711004	0802	5
2032701367	1102	15	2032702073	0601	14	2032706001	0801	2	2032711005	0701	18
2032701368	0602	37	2032702074	0601	15	2032706002	0801	8	2032711006	0405	7
2032701371	0201	7	2032702075	0601	16	2032706003	0801	9	2032711007	0405	8
2032701372	0201	8	2032702076	0601	17	2032707002	0805	1	2032711008	0802	3
2032701374	1105	23	2032702077	0803	13	2032707003	0805	3	2032711010	0901	23
2032702000	1201	1	2032702080	0801	11	2032707005	0805	8	2050201041	0104	5
2032702001	1201	2	2032703001	0201	5	2032707008	0805	8	2050304008	0604	15
2032702002	1201	3	2032703006	0801	10	2032707009	0805	4	2222012	0601	20
2032702003	0102	7	2032703007	0804	2	2032707011	0805	6	2226450	0102	13
2032702004	0101	30	2032704000	0101	2	2032707012	0805	8	2226450	1101	23
2032702005	0101	17	2032704001	0101	4	2032707013	0805	8	2227240	0103	6
2032702007	0801	3	2032704002	0101	3	2032707014	0805	8	2227320	0603	6
2032702008	0801	4	2032704003	0101	5	2032707015	0805	8	2227320	0604	8
2032702010	0702	1	2032704004	1102	1	2032707016	0805	8	2228390	0602	39
2032702011	0702	2	2032704005	1101	1	2032707042	0805	2	3020805000	0301	0
2032702014	0801	5	2032704006	1101	2	2032708000	0513	0	3020813002	0603	0
2032702017	0405	5	2032704007	1101	3	2032708001	0101	33	3020813002	0604	0
2032702018	0801	37	2032704008	1101	4	2032708001	0510	0	3021009005	0401	0
2032702021	0801	38	2032704009	1101	5	2032708001	1101	28	3032701000	0101	1
2032702023	0701	6	2032704010	0102	3	2032708002	0509	0	3032703000	0201	0
2032702024	0701	7	2032704011	0102	2	2032708002	1101	29	3032705001	0201	0
2032702025	0701	8	2032704012	0103	1	2032708003	0508	0	3032707000	0701	0
2032702026	0701	9	2032704013	0101	27	2032708003	1101	30	3032707000	0702	0
2032702027	0801	24	2032704014	0104	1	2032708004	0512	0	3032707001	0703	0
2032702028	0801	25	2032704015	0102	9	2032708004	1201	4	3032708000	0704	0
2032702029	0101	10	2032704016	0102	1	2032708005	0511	0	3032708001	0704	0

PARTS No.	Sh. No.	Key No.	PARTS No.	Sh. No.	Key No.	PARTS No.	Sh. No.	Key No.	PARTS No.	Sh. No.	Key No.
3032709000	0401	0	3250548	0401	2	3295899	0601	24	4013001549	0501	65
3032709000	0402	0	3250637	1101	19	3295899	0603	2	4013001550	0501	63
3032709000	0403	0	3250722	0201	18	4013000415	0702	5	4013001551	0501	55
3032709000	1104	0	3250778	0803	12	4013000418	0702	5	4013001552	0501	56
3032709000	1202	0	3250778	0804	15	4013000620	0601	7	4013001552	0501	58
3032709001	0401	0	3250846	0901	8	4013000625	0506	1	4013001553	0501	0
3032709001	0402	0	3250881	0105	5	4013000626	0506	2	4013001554	0501	61
3032709001	0403	0	3250881	0402	20	4013000627	0506	3	4013001555	0501	72
3032709001	0404	0	3250881	0403	10	4013000628	0506	4	4013001556	0501	84
3032709002	0105	0	3250881	0404	38	4013000629	0506	5	4013001557	0501	43
3032709002	1202	0	3250881	1202	5	4013000630	0506	6	4013001558	0501	44
3032709003	0105	0	3251280	0704	21	4013000631	0506	7	4013001559	0501	1
3032709004	0405	0	3251665	0901	36	4013000688	0514	0	4013001560	0501	49
3032709005	1104	0	3251722	0602	24	4013001500	0405	3	4013001561	0501	45
3032709006	1105	0	3251815	0401	3	4013001508	0513	2	4013001562	0501	32
3032712000	0803	0	3251816	0404	26	4013001509	0509	2	4013001563	0501	54
3032712001	0804	0	3251820	0105	6	4013001509	0510	2	4013001564	0504	1
3032712002	0804	0	3251820	0404	27	4013001509	0511	2	4013001565	0504	2
3032712003	0901	0	3251820	0405	15	4013001510	0510	4	4013001566	0504	3
3032712004	0801	0	3251820	1104	7	4013001510	0511	4	4013001567	0504	4
3032713000	0601	0	3251820	1202	4	4013001511	0510	3	4013001568	0504	5
3032713003	0602	0	3251821	1105	32	4013001512	0511	3	4013001569	0504	6
3032713003	0902	0	3251823	0105	7	4013001513	0509	4	4013001570	0504	7
3032713006	0602	0	3251824	0105	4	4013001514	0513	1	4013001571	0504	8
3032713006	0902	0	3251824	0404	30	4013001515	0510	5	4013001572	0504	9
3032714000	0901	0	3251835	0601	25	4013001516	0509	1	4013001573	0504	0
3032714001	0901	0	3251845	0402	11	4013001517	0508	3	4013001574	0504	22
3032717000	0805	0	3251845	0404	29	4013001518	0512	5	4013001575	0504	24
3032717001	0805	0	3251846	0401	11	4013001519	0502	35	4013001576	0504	37
3032717002	0805	0	3251846	0402	15	4013001520	0507	0	4013001577	0504	19
3032717003	0805	0	3251846	0403	22	4013001521	0507	6	4013001578	0504	28
3032717004	0805	0	3251846	1104	17	4013001522	0507	7	4013001579	0504	21
3032717005	0805	0	3251846	1105	35	4013001523	0503	4	4013001580	0504	26
3032717006	0805	0	3251846	1202	14	4013001524	0503	3	4013001581	0504	15
3032717007	0805	0	3252521	0105	8	4013001526	0701	2	4013001582	0504	34
3032720000	1201	0	3252874	1105	13	4013001527	0701	3	4013001582	0504	35
3032720001	1101	0	3262447	0601	32	4013001528	0701	3	4013001584	0504	11
3032720002	1102	0	3262447	0602	10	4013001529	0701	4	4013001585	0504	14
3051820	0402	6	3262447	0603	10	4013001530	0102	5	4013001586	0504	20
3051820	0403	1	3262447	1105	15	4013001531	0102	6	4013001587	0504	30
3051823	0401	12	3272649	0901	37	4013001532	0517	2	4013001588	0504	31
3051823	0402	7	3272908	0301	3	4013001532	0518	2	4013001589	0504	32
3051823	0403	12	3282264	0601	24	4013001533	0517	3	4013001590	0504	33
3202403	1105	6	3282264	0603	2	4013001533	0518	3	4013001591	0504	25
3206601	1102	10	3292377	0601	26	4013001534	0505	1	4015000010	0503	2
3212096	1102	14	3292377	1105	18	4013001535	0505	2	4015000011	0503	5
3212291	0901	9	3292381	0601	21	4013001536	0505	3	4015000012	0503	6
3212395	0103	4	3292381	0602	26	4013001537	0505	4	4015000013	0515	1
3212398	0103	5	3292381	0602	45	4013001537	0505	4	4015000014	0516	1
3222138	0105	19	3292381	0901	12	4013001538	0505	5	4015000020	0502	0
3222609	0201	16	3292486	0604	11	4013001539	0505	6	4015000022	0502	10
3222691	1105	33	3292605	0101	29	4013001540	0505	7	4015000023	0502	3
3232115	0801	30	3292639	0601	33	4013001541	0505	8	4015000024	0516	2
3232115	0803	7	3292639	0602	11	4013001542	0501	59	4015000067	0504	17
3242338	0902	4	3292639	0603	11	4013001543	0501	68	4015000068	0504	18
3242419	0101	6	3292639	1105	16	4013001544	0501	64	4015000071	0504	10
3242816	1001	1	3292644	0901	15	4013001545	0501	82	4015000072	0504	16
3242817	1001	0	3292728	0801	13	4013001546	0501	62	4015000073	0504	36
3250526	1105	12	3292756	0702	4	4013001548	0501	69	4015000075	0504	27

PARTS No.	Sh. No.	Key No.	PARTS No.	Sh. No.	Key No.	PARTS No.	Sh. No.	Key No.	PARTS No.	Sh. No.	Key No.
4015000078	0504	12									
4015000083	0504	29									
4015000086	0504	23									
4015000182	0508	2									
4015000182	0512	2									
4015000186	0508	4									
4015000186	0512	4									
4015000561	0516	3									
4041000406	0504	13									
404331600	1101	27									
451153400	1101	24									
5062701120	1103	0	3								
5062701121	1103	0	1								
5062701122	1103	0	2								
5062701123	1103	0									
5062701124	1103	0	4								
5062705220	0803	13									
6030803005	0701	19									
6032702001	0102	14									
6032702001	0103	0									
6032702003	0102	0									
6032702004	0101	23									
6032702004	0104	0									
6032703003	0704	9									
6032703004	0704	8									
6032703005	0704	10									
6032703006	0704	11									
6032703007	0704	3									
6032703008	0701	20									
6032703009	0701	21									
6032703011	0105	18									
6032703011	1104	21									
6032703012	1102	16									
6032703013	0801	12									
6032703014	0701	22									
6032703015	0701	23									
6032703017	0201	2									
D00600500	0604	4									
D01706400	1101	14									
D04700100	1101	17									
D04700100	1102	19									
D04700100	1201	12									
D06021700	0401	20									



α joint venture



IHIMER Spa
53037 San Gimignano - Loc. Cusona (SI) - Italy
P.O.Box: 306 - 53036 Poggibonsi (SI)
Phone: +39 0577 951 21
Fax: +39 0577 982 400
service
Phone: +39 0577 951 21
Fax: +39 0577 951 203
info@ihimer.com | www.ihimer.com



n° IT02/0429b

KEY		PART No.	DESCRIPTION	Q'TY	CH.	SERIAL No.	REMARKS
No.	S						
1		1150330004	Flow Control Valve Ass'y <i>Valvola Regolazione Portata</i>	1		EB1200010 ~	
2		4013001532	* Flow Control <i>Regolatore Flusso</i>	2		EB1200010 ~	
3		4013001533	* Restraint <i>Ritegno</i>	2		EB1200010 ~	

NOTE

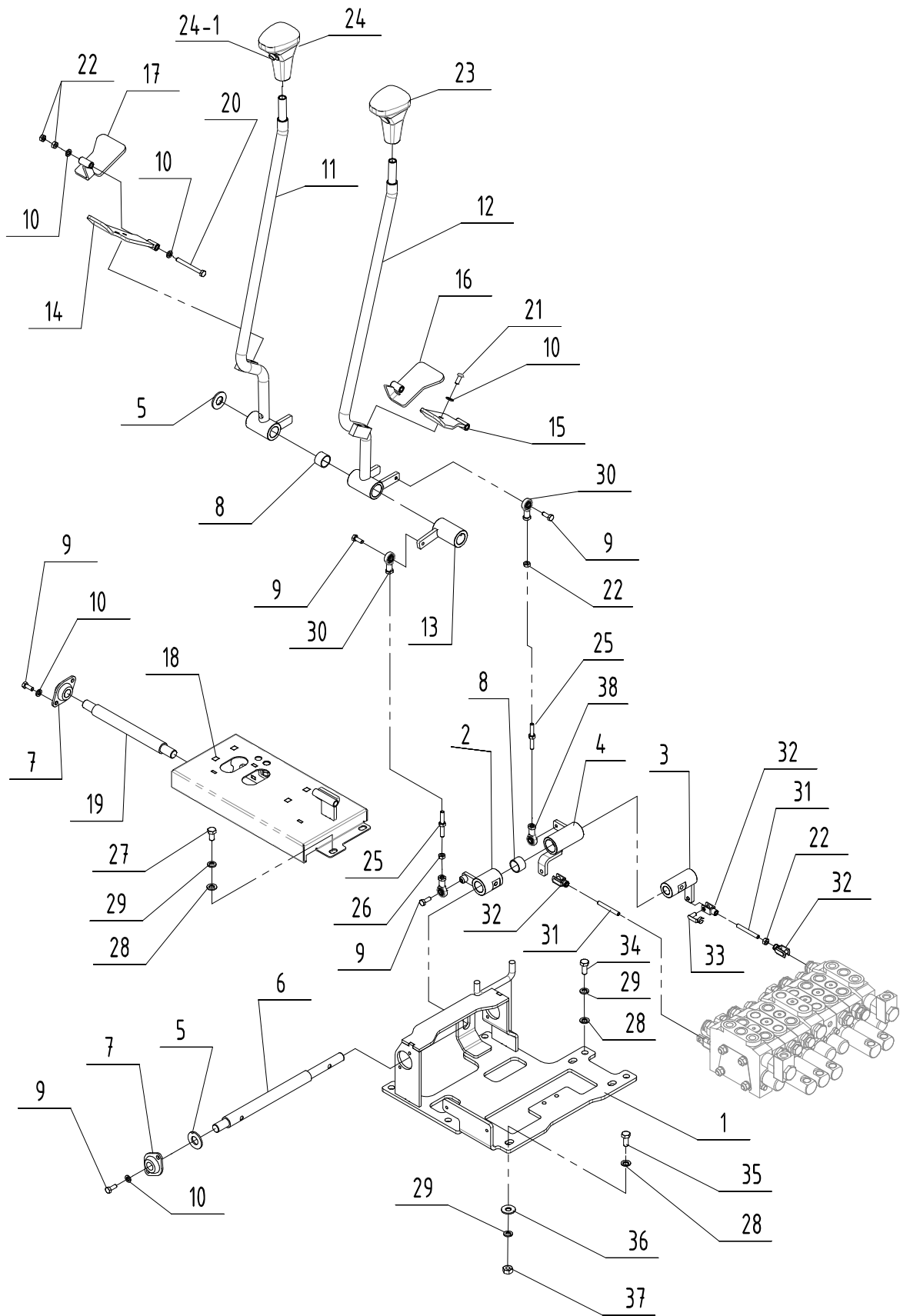
05-17

MEMO

SECTION 6
SEZIONE 6

OPERATING CONTROLS
STRUMENTI DI CONTROLLO DELL'OPERATORE

IHIMER S.p.A.



KEY No.	S	PART No.	DESCRIPTION	Q'TY	CH.	SERIAL No.	REMARKS
0	x	3032713000	Lever Ass'y, Traction <i>Montaggio Leve di Trazione</i>	1		EB1200010 ~	
1		2032702058	* Bracket <i>Supporto Distributore</i>	1		EB1200010 ~	
2		2032702059	* Lever Translation (R.H.) <i>Rinvio Traslazione Dx</i>	1		EB1200010 ~	
3		2032702060	* Lever Translation (R.H.) <i>Rinvio Traslazione Dx</i>	1		EB1200010 ~	
4		2032702061	* Lever Translation (L.H.) <i>Rinvio Traslazione Sx</i>	1		EB1200010 ~	
5		2032701279	* Washer <i>Rondella Rinvii</i>	4		EB1200010 ~	
6		2032705032	* Pin, Joint <i>Perno Snodo Rinvio</i>	1		EB1200010 ~	
7		4013000620	* Block, Pilow <i>Supporto con Cuscinetto</i>	4		EB1200010 ~	
8		1101130012	* Bushing <i>Boccola Iglidur</i>	4		EB1200010 ~	GSM 2023-15
9		1222006	* Bolt <i>Vite</i>	12		EB1200010 ~	M6X16
10		1224070	* Washer, Flat <i>Rosetta Piana</i>	16		EB1200010 ~	M6
11		2032702068	* Lever (R.H.) <i>Leva (Destra)</i>	1		EB1200010 ~	
12		2032702069	* Lever (L.H.) <i>Leva (Sinistra)</i>	1		EB1200010 ~	
13		2032702070	* Lever Translation <i>Rinvio Traslazione</i>	1		EB1200010 ~	
14		2032702073	* Hard Pedal (R.H.) <i>Pedale Fisso Dx</i>	1		EB1200010 ~	
15		2032702074	* Hard Pedal (L.H.) <i>Pedale Fisso Sx</i>	1		EB1200010 ~	
16		2032702075	* Pedal (L.H.) <i>Pedale Sx</i>	1		EB1200010 ~	
17		2032702076	* Pedal (R.H.) <i>Pedale Dx</i>	1		EB1200010 ~	
18		2032702067	* Bracket <i>Supporto Leve</i>	1		EB1200010 ~	
19		2032705031	* Pin, Joint <i>Perno Snodo Rinvio</i>	1		EB1200010 ~	
20		2222012	* Bolt <i>Vite</i>	2		EB1200010 ~	M6X60
21		3292381	* Bolt Button Head <i>Vite TBEI (H.T.)</i>	4		EB1200010 ~	M6X15
22		1223280	* Nut, Hex <i>Dado Esagonale</i>	10		EB1200010 ~	M6
23		069028349	* Grip + Cap <i>Impugnatura con Tappo</i>	1		EB1200010 ~	
24		3282264	* Grip + Switch <i>Impugnatura con Pulsante</i>	1		EB1200010 ~	
24 - 1		3295899	* * Switch (Shift Speed) <i>Interruttore (Doppia Velocita)</i>	1		EB1200010 ~	
25		3251835	* Rod <i>Tirante</i>	2		EB1200010 ~	M6
26		3292377	* Nut, Hex. (L.H.Screw) <i>Dado Esagonale (Filettatura Sinistra)</i>	2		EB1200010 ~	M6
27		1222027	* Bolt <i>Vite</i>	5		EB1200010 ~	M8X16
28		1224083	* Washer, Flat <i>Rosetta Piana</i>	8		EB1200010 ~	M8
29		1224794	* Washer, Spring <i>Rosetta Grower</i>	8		EB1200010 ~	M8
30		065105106	* End, Rod (R.H.Screw) <i>Testina a Rotula (Filettatura Destra)</i>	2		EB1200010 ~	M6
31		2032701275	* Rod <i>Tirante</i>	2		EB1200010 ~	M6

NOTE

06-01(p1)

IHIMERTRACTION LEVER ASS'Y
MONTAGGIO LEVE DI TRAZIONE

REV. No ①

6

12VXE

- 81 -

SHEET No. 6-1



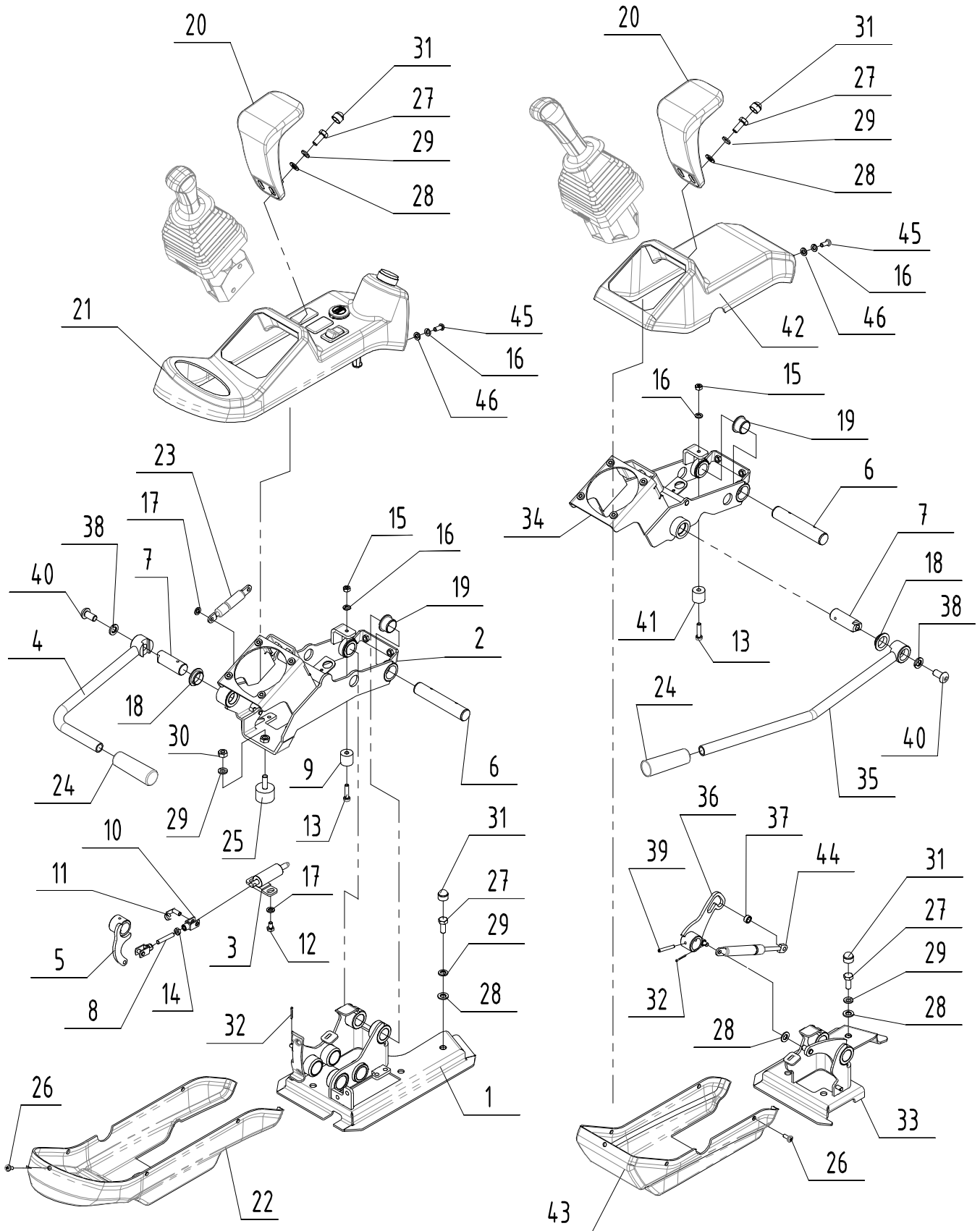
KEY							
No.	S	PART No.	DESCRIPTION	Q'TY	CH.	SERIAL No.	REMARKS
32		3262447	* Clevis <i>Forcella</i>	4		EB1200010 ~	
33		3292639	* Pin, Head <i>Perno</i>	4		EB1200010 ~	
34		1222031	* Bolt <i>Vite TE</i>	3		EB1200010 ~	M8X20
35		1222037	* Bolt <i>Vite TE</i>	3		EB1200010 ~	M8X30
36		1224085	* Washer, Flat <i>Rosetta Piana</i>	2		EB1200010 ~	M8X24
37		1223570	* Nut, Hex <i>Dado Esagonale</i>	2		EB1200010 ~	M8
38		065105126	* End, Rod (L.H.Screw) <i>Testina a Rotula (Filettatura Sinistra)</i>	2		EB1200010 ~	M6-Sx

NOTE

06-01(p2)



MEMO



KEY No.	S	PART No.	DESCRIPTION	Q'TY	CH.	SERIAL No.	REMARKS
0	x	3032713003	Lever Ass'y, Control <i>Montaggio Pannello Comandi</i>	1		EB1200010 ~	
0 - 1	x	3032713006	Side Box Ass'y (L.H.) <i>Montaggio Side Box Sx</i>	1		EB1200010 ~	
1		2032702046	* Bracket (R.H.) <i>Supporto Cassa Manipolatore Dx</i>	1		EB1200010 ~	
2		2032702047	* Frame (R.H.) <i>Struttura Manipolatore Dx</i>	1		EB1200010 ~	
3		2032702064	* Mechanical Stop <i>Fermo Meccanico</i>	1		EB1200010 ~	
4		2032702065	* Locking Lever <i>Leva Bloccaggio</i>	1		EB1200010 ~	
5		2032702066	* Locking Referece <i>Rinvio Bloccaggio</i>	1		EB1200010 ~	
6		2032705028	* Pin <i>Perno Cassa</i>	2		EB1200010 ~	
7		2032705029	* Pin <i>Perno Leva Cassa</i>	2		EB1200010 ~	
8		2032701300	* Rod <i>Barra</i>	1		EB1200010 ~	M6X35
9		2032701300	* Stop Frame <i>Battuta Cassa</i>	1		EB1200010 ~	
10		3262447	* Clevis <i>Forcella</i>	2		EB1200010 ~	
11		3292639	* Pin, Head <i>Perno</i>	2		EB1200010 ~	
12		1222002	* Bolt <i>Vite T.E.</i>	2		EB1200010 ~	M6X10
13		1222214	* Bolt <i>Vite T.C.E.I</i>	2		EB1200010 ~	M6X25
14		1080311006	* Nut, Hex <i>Dado Esagonale</i>	1		EB1200010 ~	M6
15		1223280	* Nut, Hex <i>Dado Esagonale</i>	2		EB1200010 ~	M6
16		1224791	* Washer,Lock <i>Rosetta Grower</i>	6		EB1200010 ~	M6
17		1224070	* Washer,Flat <i>Rosetta Piana</i>	7		EB1200010 ~	M6
18		1101130008	* Bushing <i>Boccola Iglidur</i>	4		EB1200010 ~	GSM 2023-07
19		1101130009	* Bushing <i>Boccola Iglidur</i>	4		EB1200010 ~	GSM 202328-15
20		2032710006	* Rest, Arm <i>Bracciolo Preformato</i>	2		EB1200010 ~	
21		2032710007	* Top ABS Panel <i>ABS Superiore Pannello</i>	1		EB1200010 ~	
22		2032710008	* Lower ABS Panel <i>ABS Inferiore Pannello</i>	1		EB1200010 ~	
23		1120440003	* Gas Spring <i>Molla a Gas</i>	1		EB1200010 ~	
24		3251722	* Grip <i>Impugnatura</i>	2		EB1200010 ~	
25		1220410030	* Pad,Rubber <i>Tampone Gomma</i>	1		EB1200010 ~	
26		3292381	* Screw, Pan Head <i>Vite TCBC</i>	10		EB1200010 ~	M5X12
27		1222031	* Bolt <i>Vite TE</i>	10		EB1200010 ~	M8X20
28		1224083	* Washer,Flat <i>Rosetta Piana</i>	11		EB1200010 ~	M8
29		1224794	* Washer, Spring <i>Rosetta Grower</i>	11		EB1200010 ~	M8
30		1223570	* Nut, Hex <i>Dado Esagonale</i>	1		EB1200010 ~	M8
31		1080000002	* Cap <i>Copridado</i>	8		EB1200010 ~	M8

NOTE

06-02(p1)

IHIMERCONTROL LEVER ASS'Y
MONTAGGIO LEVE DI CONTROLLO

REV. No ①

6

12VXE

- 85 -

SHEET No. 6-2

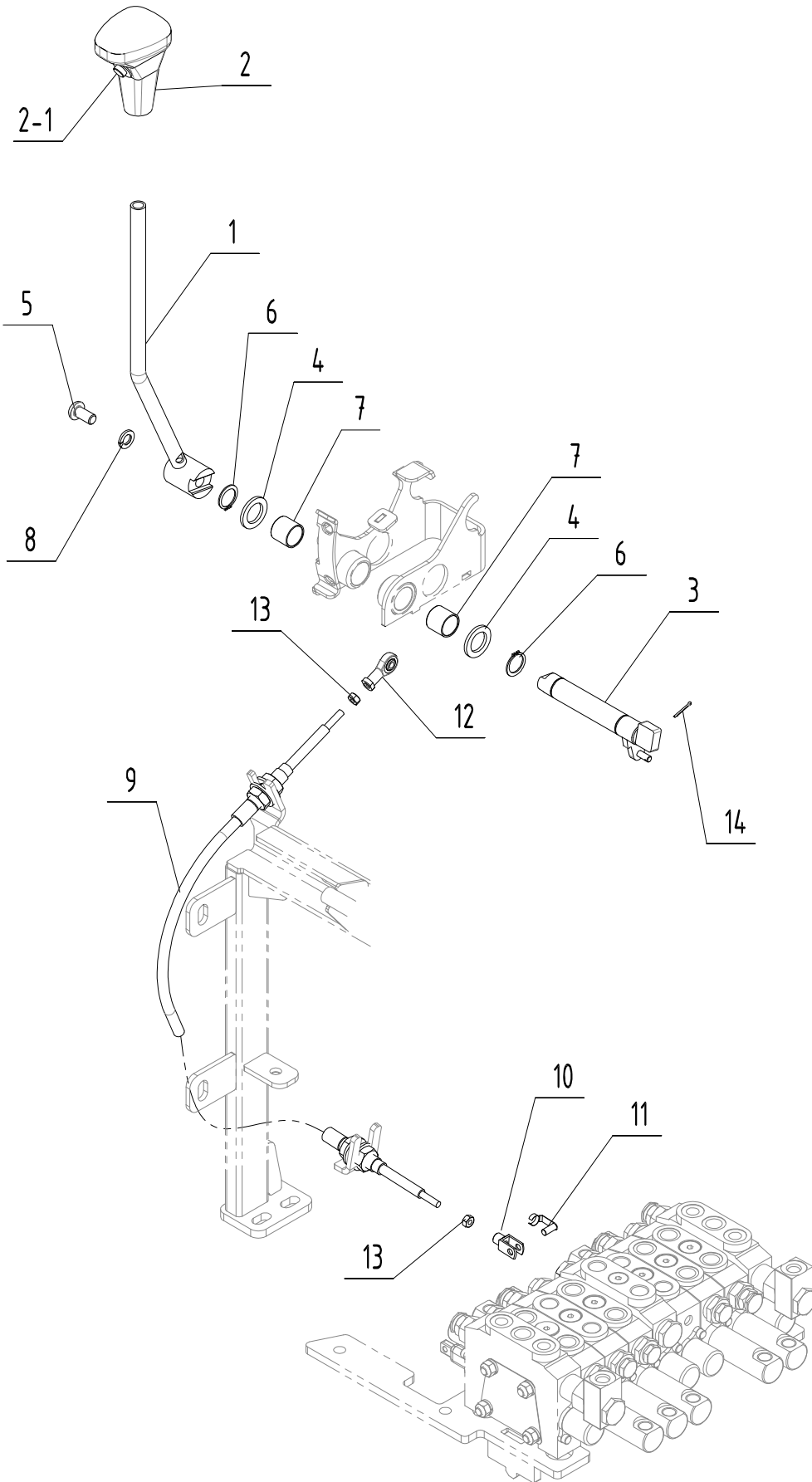


KEY		PART No.	DESCRIPTION	Q'TY	CH.	SERIAL No.	REMARKS
No.	S						
32		1110202001	* Pin,Cotter <i>Copiglia</i>	4		EB1200010 ~	ø 2X16
33		2032702048	* Bracket (L.H.) <i>Supporto Cassa Manipolatore Sx</i>	1		EB1200010 ~	
34		2032702049	* Frame (L.H.) <i>Struttura Manipolatore Sx</i>	1		EB1200010 ~	
35		2032702056	* Lever <i>Leva Sollevamento Cassa</i>	1		EB1200010 ~	
36		2032702057	* Cam <i>Camma Sollevamento</i>	1		EB1200010 ~	
37		2032701368	* Busching <i>Boccola Snodo Cassa</i>	1		EB1200010 ~	
38		1224801	* Washer, Spring <i>Rosetta Grower</i>	2		EB1200010 ~	M10
39		2228390	* Pin <i>Spina</i>	1		EB1200010 ~	ø4 L=30
40		1222404	* Bolt, Button Head <i>Vite TBEI (H.T.)</i>	1		EB1200010 ~	M10x20
41		2032704035	* Pad,Rubber <i>Battuta Cassa</i>	1		EB1200010 ~	
42		2032710009	* Top ABS Side Box <i>ABS Superiore Side Box</i>	1		EB1200010 ~	
43		2032710010	* Lower ABS Side Box <i>ABS Inferiore Side Box</i>	1		EB1200010 ~	
44		1120440000	* Gas Spring <i>Molla a Gas</i>	1		EB1200010 ~	
45		3292381	* Bolt, Button Head <i>Vite TBEI (H.T.)</i>	2		EB1200010 ~	M6X15
46		1224074	* Washer,Flat <i>Rosetta Piana</i>	4		EB1200010 ~	M6

NOTE

06-02(p2)

MEMO



KEY		PART No.	DESCRIPTION	Q'TY	CH.	SERIAL No.	REMARKS
No.	S						
0	x	3020813002	Blade Ass'y, Control <i>Montaggio Leva Lama</i>	1		EB1200010 ~	
1		2032702050	* Lever <i>Leva</i>	1		EB1200010 ~	
2		3282264	* Grip <i>Impugnatura</i>	1		EB1200010 ~	
2 - 1		3295899	* * Switch <i>Interruttore</i>	1		EB1200010 ~	
3		2032702053	* Pin <i>Perno Comado</i>	1		EB1200010 ~	
4		2032701296	* Washer <i>Rosetta</i>	2		EB1200010 ~	D=30
5		1040225400	* Bolt <i>Vite TBEI</i>	1		EB1200010 ~	M10X40
6		2227320	* Ring Snap <i>Anello Seeger</i>	2		EB1200010 ~	ø20
7		1101130010	* Bushing <i>Boccola Iglidur</i>	2		EB1200010 ~	GSM 2023-20
8		1224801	* Washer, Spring <i>Rosetta Elastica</i>	1		EB1200010 ~	M10
9		1120843001	* Cable, Control <i>Cavo Push-Pull</i>	1		EB1200010 ~	L=1100
10		3262447	* Clevis <i>Forcella</i>	1		EB1200010 ~	M6
11		3292639	* Pin,Head <i>Perno</i>	1		EB1200010 ~	M6
12		065105106	* End,Rod <i>Testina a Rotula</i>	1		EB1200010 ~	M6 Dx
13		1223280	* Nut, Hex <i>Dado Esagonale</i>	2		EB1200010 ~	M6
14		1110202001	* Pin Cotter <i>Copiglia</i>	1		EB1200010 ~	

NOTE

06-03

IHIMERBLADE CONTROL ASS'Y
MONTAGGIO LEVA DI CONTROLLO LAMA

REV. No ①

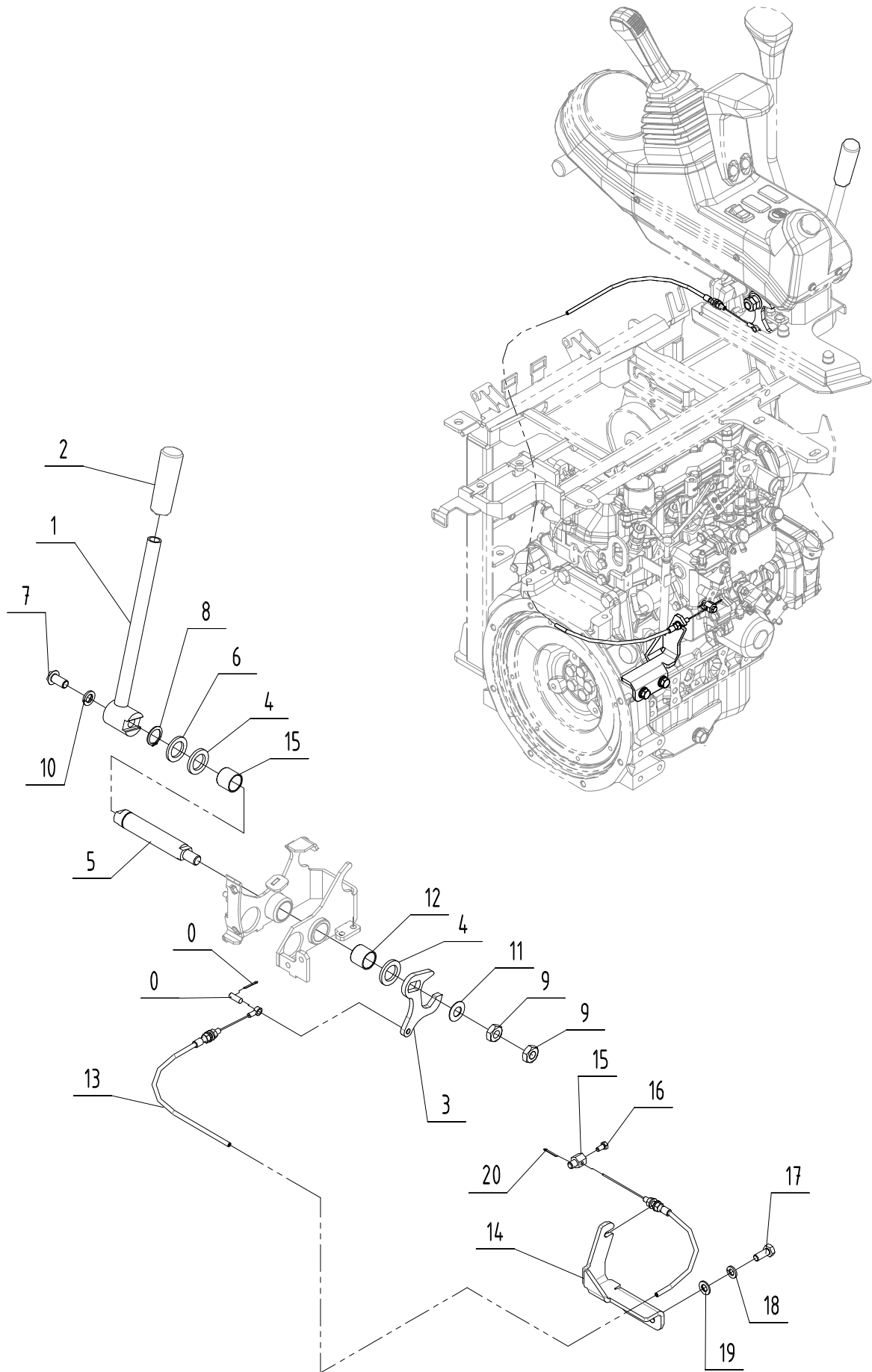
6

12VXE

- 89 -

SHEET No. 6-3





KEY		PART No.	DESCRIPTION	Q'TY	CH.	SERIAL No.	REMARKS
No.	S						
0	x	3020813002	Control Ass'y, Engine <i>Montaggio Leva di Controllo Motore</i>	1		EB1200010 ~	
1		2032702051	* Lever <i>Leva</i>	1		EB1200010 ~	
2		069028355	* Grip <i>Impugnatura</i>	1		EB1200010 ~	
3		2032702052	* Lever <i>Rinvio Gas</i>	1		EB1200010 ~	
4		D00600500	* Washer <i>Rosetta Nylon</i>	2		EB1200010 ~	D=30
5		2032705027	* Pin <i>Perno Comado</i>	1		EB1200010 ~	
6		2032701296	* Washer <i>Rosetta</i>	1		EB1200010 ~	D=30
7		1040225400	* Bolt <i>Vite TBEI</i>	1		EB1200010 ~	M10X40
8		2227320	* Ring Snap <i>Anello Seeger</i>	1		EB1200010 ~	ø20
9		1223689	* Nut <i>Dado</i>	2		EB1200010 ~	M12
10		1224801	* Washer, Spring <i>Rosetta Elastica</i>	1		EB1200010 ~	M10
11		3292486	* Washer, Conical Spring <i>Molla a Tazza</i>	1		EB1200010 ~	M12
12		1101130010	* Bushing <i>Boccola Iglidur</i>	2		EB1200010 ~	GSM 2023-20
13		1120815000	* Cable, Control <i>Cavo Acceleratore</i>	1		EB1200010 ~	
14		2032702033	* Bracket <i>Staffa Cavo Acc.</i>	1		EB1200010 ~	
15		2050304008	* Pin <i>Perno Cavo Acc.</i>	1		EB1200010 ~	
16		1221998	* Bolt, Hex <i>Vite TE</i>	2		EB1200010 ~	M5X10
17		1222031	* Bolt <i>Vite</i>	2		EB1200010 ~	M8X20
18		1224794	* Washer, Spring <i>Rosetta Elastica</i>	2		EB1200010 ~	M8
19		1224083	* Washer, Flat <i>Rosetta Piana</i>	2		EB1200010 ~	M8
20		1110202001	* Pin Cotter <i>Copiglia</i>	2		EB1200010 ~	2x16

NOTE

06-04

IHIMERENGINE CONTROL ASS'Y
MONTAGGIO LEVA CONTROLLO MOTORE

REV. No ①

6

12VXE

- 91 -

SHEET No. 6-4

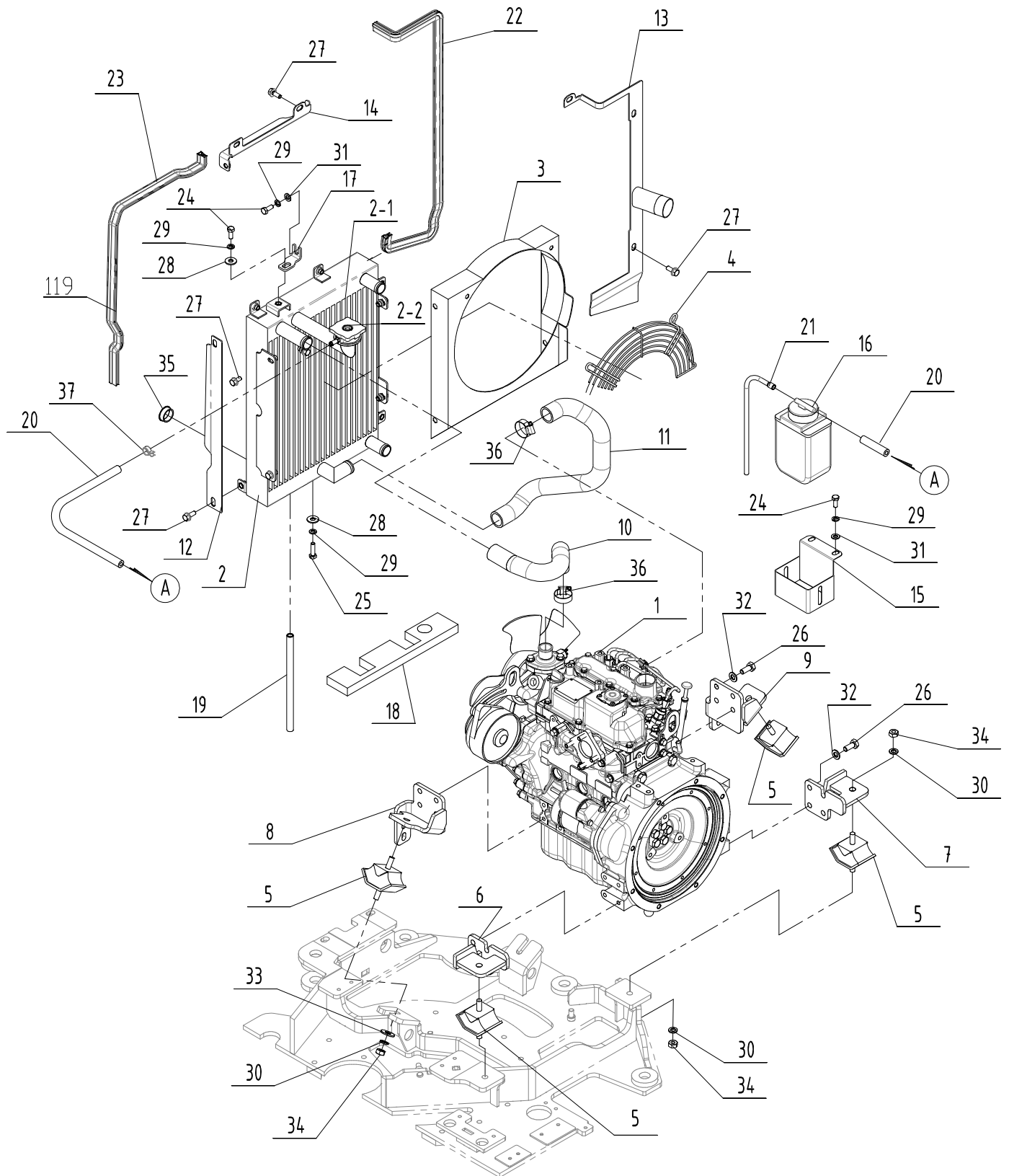


MEMO

SECTION 7
SEZIONE 7

POWER UNIT
UNITA' DI POTENZA

IHIMER S.p.A.



KEY No.	S	PART No.	DESCRIPTION	Q'TY	CH.	SERIAL No.	REMARKS
0	x	3032707000	Engine & Accessories <i>Motore & Accessori</i>	1		EB1200010 -	
1		1180100012	* Engine Ass'y <i>Motore</i>	1		EB1200010 -	YANMAR 3TNM68 SIME
2	x	1180300006	* Radiator Ass'y <i>Radiatore Acqua Olio</i>	1		EB1200010 -	
2 - 1		4013001526	* * Radiator <i>Radiatore</i>	1		EB1200010 -	
3		4013001527	* * * Cap <i>Tappo</i>	1		EB1200010 -	
3		4013001528	* * Cover, Radiator <i>Convogliatore Radiatore</i>	1		EB1200010 -	
4		4013001529	* * Guard, Fan <i>Protezione Ventola</i>	1		EB1200010 -	
5		091093084	* Rubber, Cushion <i>Supporto Antivibrante</i>	4		EB1200010 -	
6		2032702023	* Bracket (T.H.) <i>Supporto Ant. SX</i>	1		EB1200010 -	
7		2032702024	* Bracket (T.H.) <i>Supporto Post. SX</i>	1		EB1200010 -	
8		2032702025	* Bracket (R.H.) <i>Supporto Ant. DX</i>	1		EB1200010 -	
9		2032702026	* Bracket (R.H.) <i>Supporto Post. DX</i>	1		EB1200010 -	
10		2032710002	* Hose, Radiator <i>Tubo Sopra Radiatore</i>	1		EB1200010 -	
11		2032710003	* Hose, Radiator <i>Tubo Sotto Radiatore</i>	1		EB1200010 -	
12		2032701006	* Deflector, Radiator <i>Deflettore, Ant. Radiatore</i>	1		EB1200010 -	
13		2032702031	* Deflector, Radiator <i>Deflettore, Post. Radiatore</i>	1		EB1200010 -	
14		2032702032	* Deflector, Radiator <i>Deflettore, Sup. Radiatore</i>	1		EB1200010 -	
15		2032701011	* Bracket <i>Supporto Vaschetta</i>	1		EB1200010 -	
16		1180305000	* Tank, Surge <i>Serbatoio di Compensazione</i>	1		EB1200010 -	
17		2032701003	* Bracket <i>Supporto Radiatore</i>	1		EB1200010 -	
18		2032711005	* Panel, Sponge <i>Pannello Spugna</i>	1		EB1200010 -	
19		6030803005	* Hose <i>Tubo</i>	1		EB1200010 -	ø10x14
20		6032703008	* Hose <i>Tubo, Gates</i>	1		EB1200010 -	ø8x16
21		6032703009	* Hose <i>Tubo</i>	1		EB1200010 -	ø6x9
22		6032703014	* Gasket <i>Guarnizione, Radiatore</i>	1		EB1200010 -	L=920
23		6032703015	* Gasket <i>Guarnizione, Radiatore</i>	1		EB1200010 -	L=720
24		1222031	* Bolt <i>Vite TE</i>	4		EB1200010 -	M8X20
25		1222037	* Bolt <i>Vite TE</i>	2		EB1200010 -	M8X30
26		1222095	* Bolt <i>Vite TE</i>	16		EB1200010 -	M10X25
27		1010908020	* Bolt <i>Vite TECF</i>	6		EB1200010 -	M8X20
28		1224085	* Washer, Flat <i>Rosetta Piana</i>	3		EB1200010 -	ø8x24
29		1224794	* Washer, Spring <i>Rosetta Grower</i>	5		EB1200010 -	M8
30		1224801	* Washer, Spring <i>Rosetta Grower</i>	8		EB1200010 -	M10

NOTE

07-01(p1)

IHIMERENGINE & ACCESSORIES
MOTORE & ACCESSORI

REV. No ①

7

12VXE

- 95 -

SHEET No. 7-1

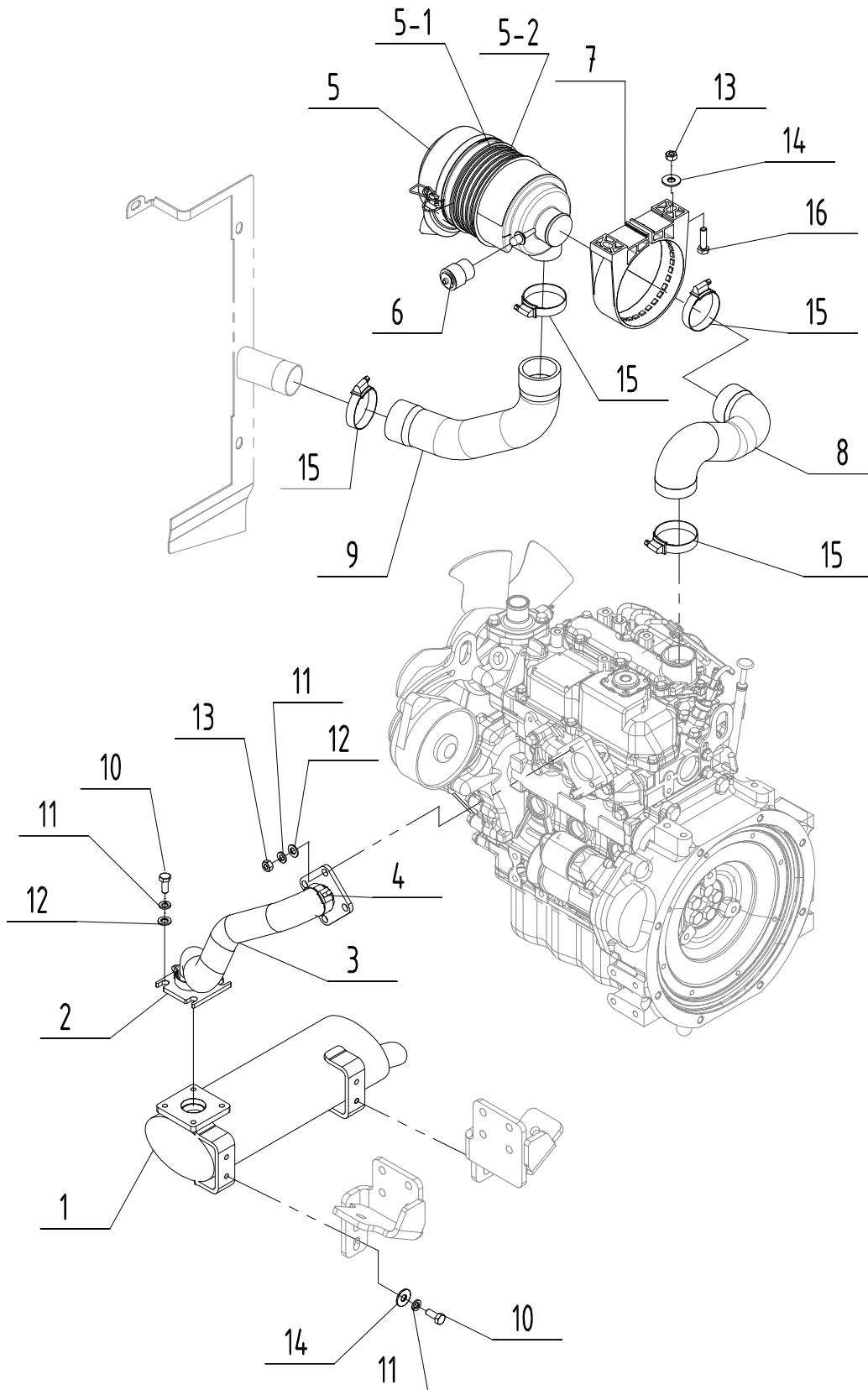


KEY		PART No.	DESCRIPTION	Q'TY	CH.	SERIAL No.	REMARKS
No.	S						
31		1224083	* Washer, Flat <i>Rosetta Piana</i>	3		EB1200010 ~	M8
32		1224490	* Washer, Treatment <i>Rosetta Piana (H.T.)</i>	16		EB1200010 ~	M10
33		1224104	* Washer, Flat <i>Rosetta Piana</i>	2		EB1200010 ~	ø10x30
34		1223659	* Nut <i>Dado Esagonale</i>	8		EB1200010 ~	M10
35		1216110	* Cap <i>Tappo</i>	1		EB1200010 ~	ø30
36		1225744	* Clamp, Hose <i>Fascetta Stringitubo</i>	4		EB1200010 ~	
37		1110540016	* Clip <i>Fascetta</i>	1		EB1200010 ~	13,9x16,8

NOTE

07-01(p2)

MEMO



KEY		PART No.	DESCRIPTION	Q'TY	CH.	SERIAL No.	REMARKS
No.	S						
0	x	3032707000	Air Cleaner & Muffler Ass'y <i>Montaggio Filtro Aria e Marmitta</i>	1		EB1200010 ~	
1		2032702010	* Muffler Ass'y <i>Marmitta</i>	1		EB1200010 ~	
2		2032702011	* Pipe, Tail <i>Collettore di Scarico</i>	1		EB1200010 ~	
3		1237979	* Tape, Insulating <i>Nastro Isolante</i>	1		EB1200010 ~	L=2000
4		3292756	* Clamp, Hose <i>Fascetta Stringitubo</i>	3		EB1200010 ~	
5		1180400005	* Air Cleaner <i>Filtro Aria</i>	1		EB1200010 ~	
5 - 1		4013000415	* * Element Ass'y (Eksterne) <i>Corpo (Esterno)</i>	1		EB1200010 ~	
5 - 2		4013000418	* * Element Ass'y (Inner) <i>Corpo (Interno)</i>	1		EB1200010 ~	
6		1180400004	* Indicator <i>Indicatore</i>	1		EB1200010 ~	
7		1180400001	* Bracket <i>Supporto Filtro</i>	1		EB1200010 ~	
8		2032710005	* Hose, Air Cleaner <i>Tubo Filtro Aria</i>	1		EB1200010 ~	
9		2032710004	* Hose, Air Cleaner <i>Tubo Filtro Aria</i>	1		EB1200010 ~	
10		1222031	* Bolt <i>Vite TE</i>	9		EB1200010 ~	M8X20
11		1224794	* Washer, Spring <i>Rosetta Grower</i>	13		EB1200010 ~	M8
12		1224083	* Washer, Flat <i>Rosetta Piana</i>	8		EB1200010 ~	M8
13		1223570	* Nut, Hex. <i>Dado Esagonale</i>	6		EB1200010 ~	M8
14		1224085	* Washer, Flat <i>Rosetta Piana</i>	8		EB1200010 ~	ø8x24
15		2030801011	* Clamp <i>Fascetta</i>	4		EB1200010 ~	
16		1222037	* Bolt <i>Vite TE</i>	2		EB1200010 ~	M8X30

NOTE

07-02

IHIMERAIR CLEANER & MUFFLER ASS'Y
MONTAGGIO FILTRO ARIA & MARMITTA

REV. No ①

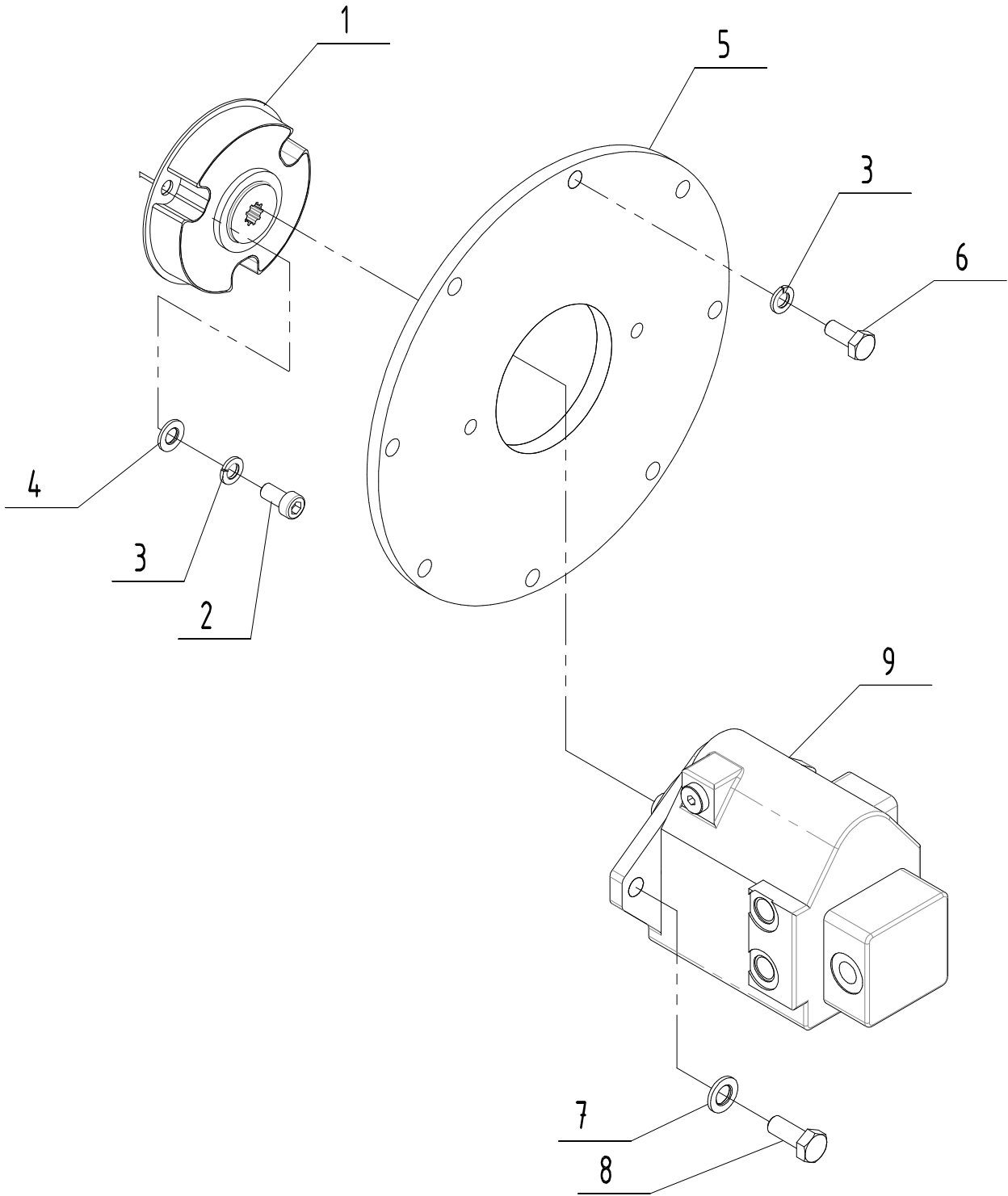
7

12VXE

- 99 -

SHEET No. 7-2

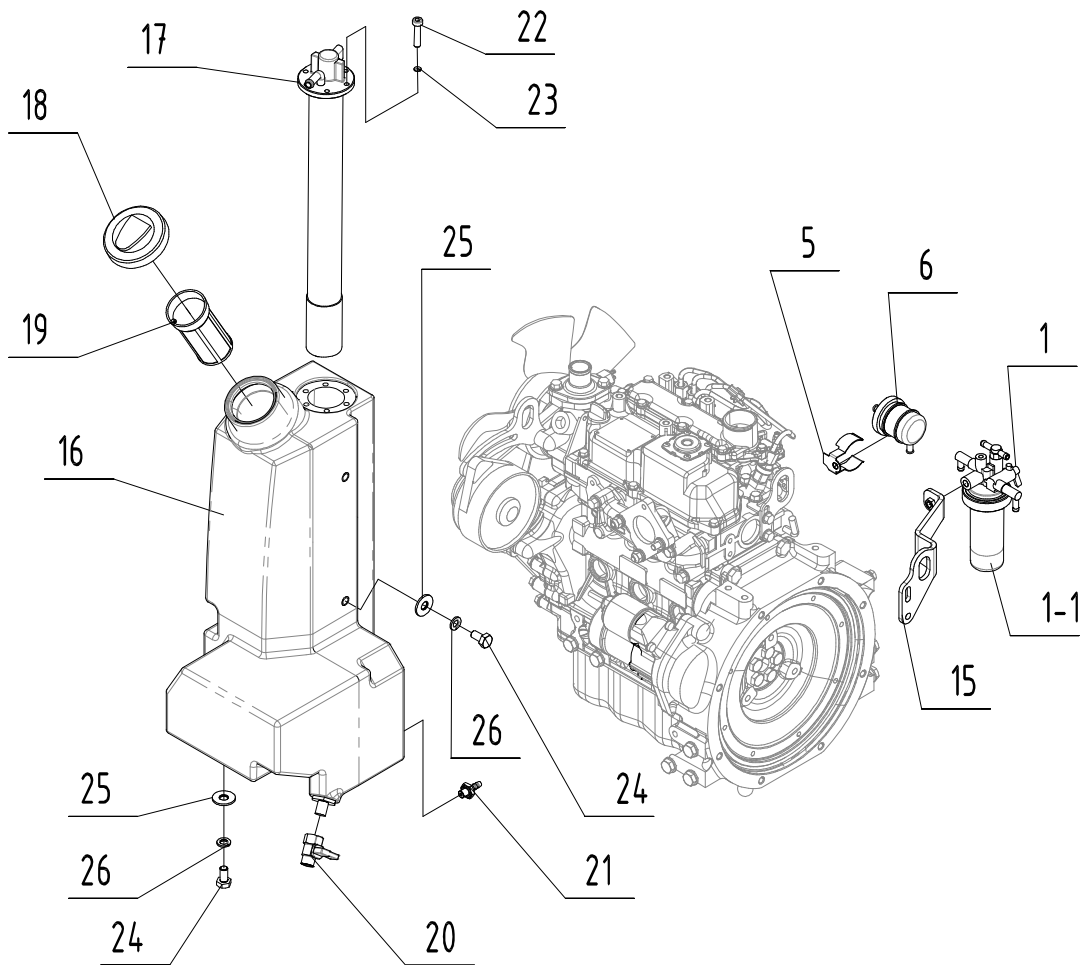
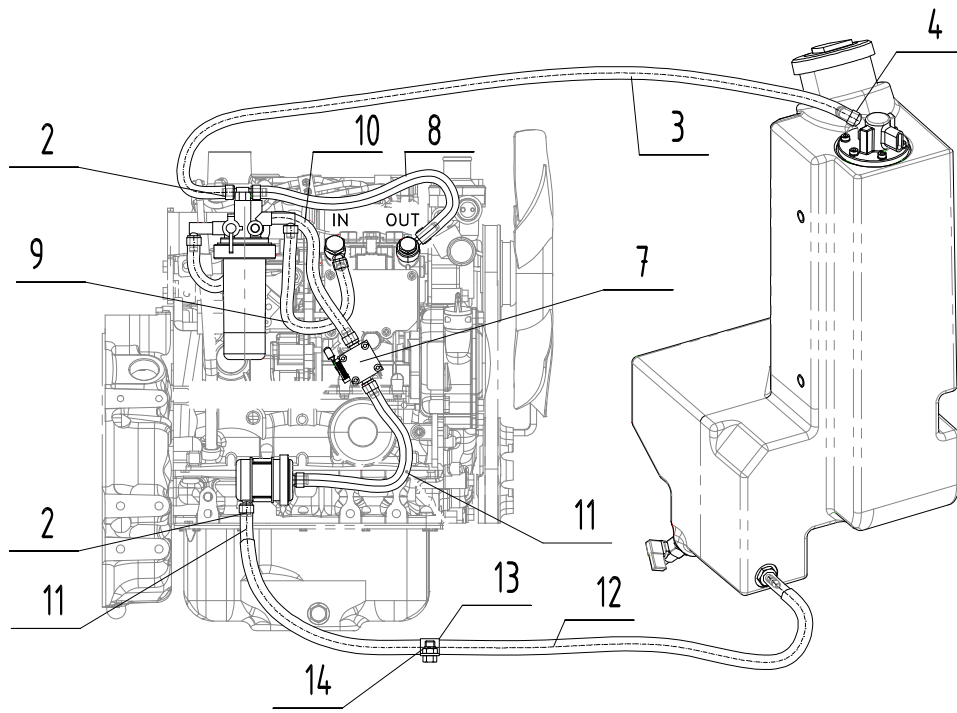
□



KEY		PART No.	DESCRIPTION	Q'TY	CH.	SERIAL No.	REMARKS
No.	S						
0	x	3032707001	Drive Device, Oil Pump <i>Giunto Attacco Pompa Olio</i>	1		EB1200010 ~	
1		1120500002	* Coupling Ass'y <i>Giunto</i>	1		EB1200010 ~	KVE 100
2		1222271	* * Bolt, Socket Head <i>Vite TCEI</i>	3		EB1200010 ~	M10X20
3		1224801	* Washer, Spring <i>Rosetta Grower</i>	11		EB1200010 ~	M10
4		1224103	* Washer, Treatment <i>Rosetta Piana (H.T.)</i>	3		EB1200010 ~	M10
5		1180100014	* Flange, Pump <i>Flangia Pompa</i>	1		EB1200010 ~	
6		1222095	* Bolt, Treatment <i>Vite TE (H.T.)</i>	8		EB1200010 ~	M10X25
7		1224492	* Washer, Treatment <i>Rosetta Piana (H.T.)</i>	2		EB1200010 ~	M12
8		1222091	* Bolt, Treatment <i>Vite TE (H.T.)</i>	2		EB1200010 ~	M12X30
9	#	1150230000	* Pump Ass'y, Oil <i>Pompa Olio</i>	1		EB1200010 ~	Sh.No.5-7

NOTE

07-03



KEY		PART No.	DESCRIPTION	Q'TY	CH.	SERIAL No.	REMARKS
No.	S						
0	x	3032708001	Tank Ass'y, Fuel <i>Serbatoio Carburante</i>	1		EB1200010 ~	
0 - 1	x	3032708000	Piping Ass'y, Fuel <i>Impianto Carburante</i>	1		EB1200010 ~	
1		*****	* Filter, Fuel (W/Engine) <i>Filtro Carburante (con Motore)</i>	1		EB1200010 ~	YANMAR 129053-55620
1 - 1		1257986	* * Element Ass'y <i>Elemento</i>	1		EB1200010 ~	
2		1225820	* Clamp, Hose <i>Fascetta Stringitubo</i>	11		EB1200010 ~	
3		6032703007	* Hose, Fuel <i>Tubo Carburante</i>	1		EB1200010 ~	D=15 L=1000
4		1110540016	* Clamp, Hose <i>Fascetta Stringitubo</i>	1		EB1200010 ~	
5		*****	* Clamp, Filter (W/Engine) <i>Fascetta Filtro (con Motore)</i>	1		EB1200010 ~	YANMAR 198072-04320
6		*****	* Prefilter, Fuel (W/Engine) <i>Prefiltro Carburante (con Motore)</i>	1		EB1200010 ~	YANMAR 129052-55630
7		*****	* Pump, Fuel (W/Engine) <i>Pompa Carburante (con Motore)</i>	1		EB1200010 ~	YANMAR 119125-52000
8		6032703004	* Hose, Fuel <i>Tubo Carburante</i>	1		EB1200010 ~	D=15 L=320
9		6032703003	* Hose, Fuel <i>Tubo Carburante</i>	2		EB1200010 ~	D=15 L=220
10		6032703005	* Hose, Fuel <i>Tubo Carburante</i>	1		EB1200010 ~	D=15 L=350
11		6032703006	* Hose, Fuel <i>Tubo Carburante</i>	1		EB1200010 ~	D=15 L=900
12		2032709003	* Tube Corrugated <i>Tubo Ondulato</i>	1		EB1200010 ~	D=15 L=860
13		1219567	* Clamp, Hose <i>Fascetta Stringitubo</i>	1		EB1200010 ~	
14		1223920	* Nut, Hex <i>Dado Esagonale</i>	1		EB1200010 ~	M10
15		2032701015	* Bracket <i>Supporto</i>	1		EB1200010 ~	
16		2032710011	* Tank, Fuel <i>Serbatoio Carburante</i>	1		EB1200010 ~	
17		1180600003	* Gauge, Fuel <i>Indicatore Carburante</i>	1		EB1200010 ~	
18		072991059	* Cap <i>Tappo</i>	1		EB1200010 ~	
19		072991060	* Strainer <i>Cuffia Filtro</i>	1		EB1200010 ~	
20		072410708	* Cock <i>Rubinetto</i>	1		EB1200010 ~	
21		3251280	* Insert <i>Portagomma</i>	1		EB1200010 ~	1/8"
22		1222194	* Bolt, Socket Head <i>Vite TCEI</i>	6		EB1200010 ~	M5X16
23		1224780	* Washer, Spring <i>Rosetta Grower</i>	6		EB1200010 ~	M5
24		1222059	* Bolt <i>Vite TE</i>	3		EB1200010 ~	M10X20
25		1224104	* Washer, Flat <i>Rosetta Piana</i>	3		EB1200010 ~	M10
26		1224801	* Washer, Spring <i>Rosetta Grower</i>	3		EB1200010 ~	M10

NOTE

07-04



FUEL TANK & PIPING ASS'Y
SERBATOIO & IMPIANTO CARBURANTE

REV. No ①

7

12VXE

- 103 -

SHEET No. 7-4

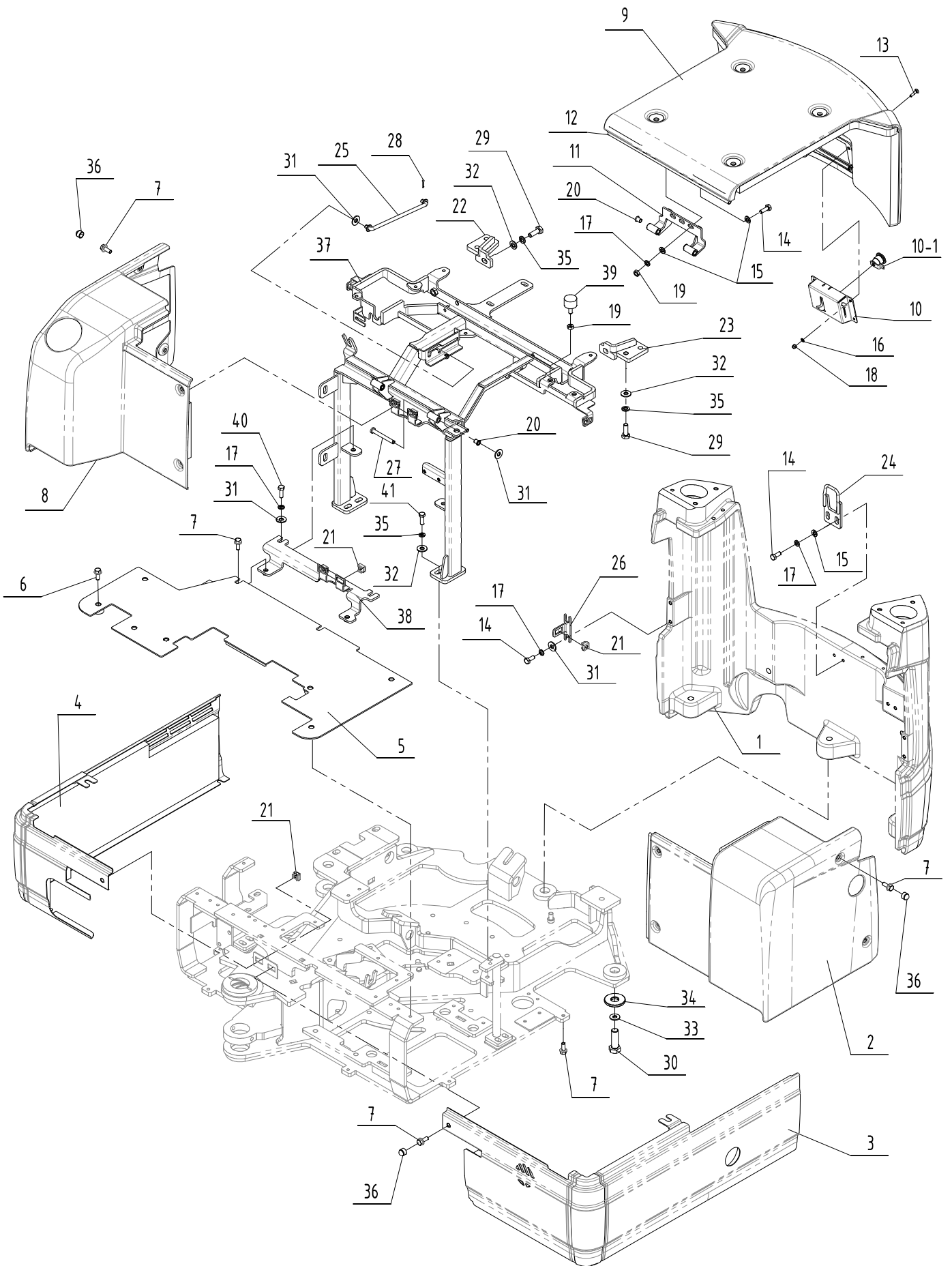


MEMO

SECTION 8
SEZIONE 8

CAB, COVER & RELATED PARTS
TETTINO, COFANATURE & RELATIVI ACCESSORI

IHIMER S.p.A.



KEY No.	S	PART No.	DESCRIPTION	Q'TY	CH.	SERIAL No.	REMARKS
0	x	3032712004	Cover Ass'y <i>Montaggio carter</i>	1		EB1200010 ~	
1		2032706000	* Frame <i>Telaio Ghisa</i>	1		EB1200010 ~	
2		2032706001	* Cover <i>Carter Sx Serbatoio</i>	1		EB1200010 ~	
3		2032702007	* Cover <i>Carter Laterale Sx</i>	1		EB1200010 ~	
4		2032702008	* Cover <i>Carter Laterale Dx</i>	1		EB1200010 ~	
5		2032702014	* Cover <i>Pedana Posto guida DX</i>	1		EB1200010 ~	
6		1010908030	* Bolt, <i>Vite TECF</i>	2		EB1200010 ~	M8X30
7		1010908020	* Bolt, <i>Vite TECF</i>	21		EB1200010 ~	M8X20
8		2032706002	* Cover <i>Carter Dx Radiatore</i>	1		EB1200010 ~	
9		2032706003	* Cover <i>Carter Motore</i>	1		EB1200010 ~	
10		2032703006	* Handle Ass'y <i>Chiusura Completa</i>	1		EB1200010 ~	
10 - 1		069022037	* * Lock Ass'y <i>Serratura</i>	1		EB1200010 ~	
11		2032702080	* Hinge <i>Cerniera Carter Motore</i>	1		EB1200010 ~	
12		6032703013	* Seal <i>Guarnizione Carter Motore</i>	1		EB1200010 ~	
13		3292728	* Bolt, Special <i>Vite TCBC</i>	4		EB1200010 ~	M5X20
14		1222031	* Bolt <i>Vite TE</i>	9		EB1200010 ~	M8X20
15		1224083	* Washer, Flat <i>Rosetta Piana</i>	8		EB1200010 ~	M8
16		1224780	* Washer, Spring <i>Rosetta Grower</i>	4		EB1200010 ~	M5
17		1224794	* Washer, Spring <i>Rosetta Grower</i>	11		EB1200010 ~	M8
18		1223913	* Hex lock nuts <i>Dado Autobloccante</i>	4		EB1200010 ~	M5
19		1223570	* Nut, Hex <i>Dado Esagonale</i>	5		EB1200010 ~	M8
20		1101130007	* Bushing <i>Boccola Iglidur</i>	8		EB1200010 ~	GMF 0809-12
21		1081211008	* Cage Nut <i>Dado in Gabbia</i>	10		EB1200010 ~	M8
22		2032702054	* Bracket (R.H.) <i>Supporto Sedile Dx</i>	1		EB1200010 ~	
23		2032702055	* Bracket (L.H.) <i>Supporto Sedile Sx</i>	1		EB1200010 ~	
24		2032702027	* Bracket <i>Aggancio Ser. Carter Motore</i>	1		EB1200010 ~	
25		2032702028	* Bracket <i>Asta Blocc. Carter Motore</i>	1		EB1200010 ~	
26		2032702037	* Bracket <i>Staffa Laterale Carter Motore</i>	2		EB1200010 ~	
27		1111000008	* Pin <i>Perno Con Testa</i>	2		EB1200010 ~	8X70
28		1110202001	* Pin Cotter <i>Copiglia</i>	4		EB1200010 ~	ø2x16
29		1222065	* Bolt, <i>Vite TE</i>	6		EB1200010 ~	M10X30
30		3232115	* Bolt, Treatment <i>Vite TE (H.T.)</i>	3		EB1200010 ~	M16X50
31		1224085	* Washer, Flat <i>Rosetta Piana</i>	10		EB1200010 ~	ø8x24

NOTE

08-01(p1)

IHIMERCOVER ASS'Y (1)
COFANATURE (1)

REV. No ①

8

12VXE

- 107 -

SHEET No. 8-1



KEY		PART No.	DESCRIPTION	Q'TY	CH.	SERIAL No.	REMARKS
No.	S						
32		1224103	* Washer, Flat <i>Rosetta Piana</i>	8		EB1200010 ~	M10
33		1224147	* Washer, Flat <i>Rosetta Piana</i>	3		EB1200010 ~	M16
34		1224162	* Washer, Flat <i>Rosetta Piana</i>	3		EB1200010 ~	18x50x6
35		1224801	* Washer, Spring <i>Rosetta Grower</i>	8		EB1200010 ~	M10
36		1080000002	* Cap <i>Copridado</i>	10		EB1200010 ~	M8
37		2032702018	* Bracket <i>Supporto Sedile</i>	1		EB1200010 ~	
38		2032702021	* Bracket <i>Supporto Pedana</i>	1		EB1200010 ~	
39		1220410030	* Rubber Stop <i>Piedino Antivibrante</i>	2		EB1200010 ~	d=30 h=20
40		1222034	* Bolt <i>Vite TE</i>	5		EB1200010 ~	M8X25
41		1222061	* Bolt <i>Vite TE</i>	2		EB1200010 ~	M10X25

NOTE

08-01(p2)

IHIMER

12VXE

COVER ASS'Y (1)
COFANATURE (1)

- 108 -

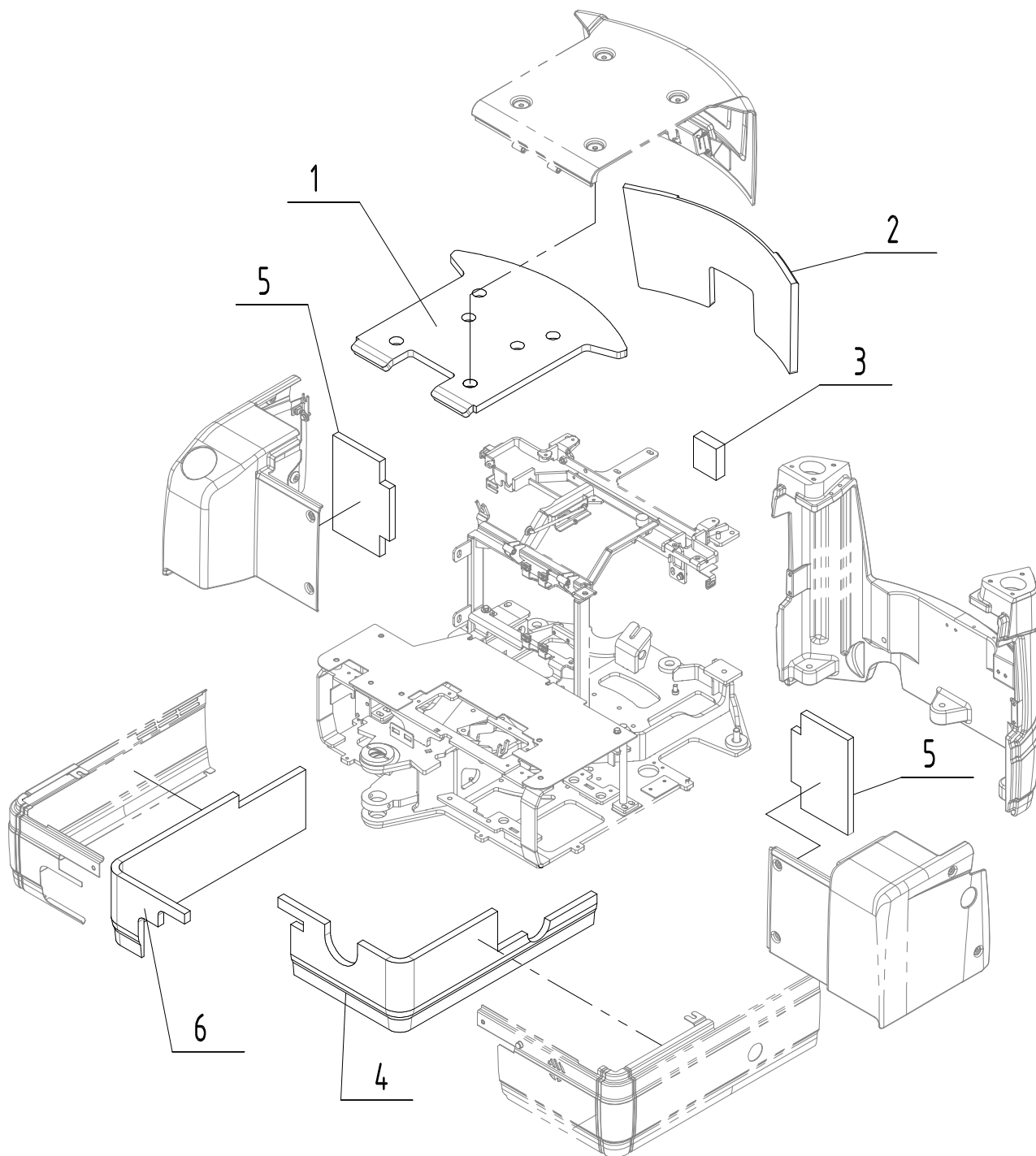
REV. No ①

SHEET No. 8-1

8



MEMO



KEY		PART No.	DESCRIPTION	Q'TY	CH.	SERIAL No.	REMARKS
No.	S						
0	x	*****	Absorbent Ass'y, Noise <i>Pannelli Fonoassorbenti</i>	1		EB1200010 ~	
1		2032711000	* Panel, Sponge <i>Pannello Spugna</i>	1		EB1200010 ~	
2		2032711001	* Panel, Sponge <i>Pannello Spugna</i>	1		EB1200010 ~	
3		2032711008	* Panel, Sponge <i>Pannello Spugna</i>	1		EB1200010 ~	
4		2032711002	* Panel, Sponge <i>Pannello Spugna</i>	1		EB1200010 ~	
5		2032711004	* Panel, Sponge <i>Pannello Spugna</i>	2		EB1200010 ~	
6		2032711003	* Panel, Sponge <i>Pannello Spugna</i>	1		EB1200010 ~	

NOTE

08-02



NOISE ABSORBENT ASS'Y
PANNELLI FONOASSORBENTI

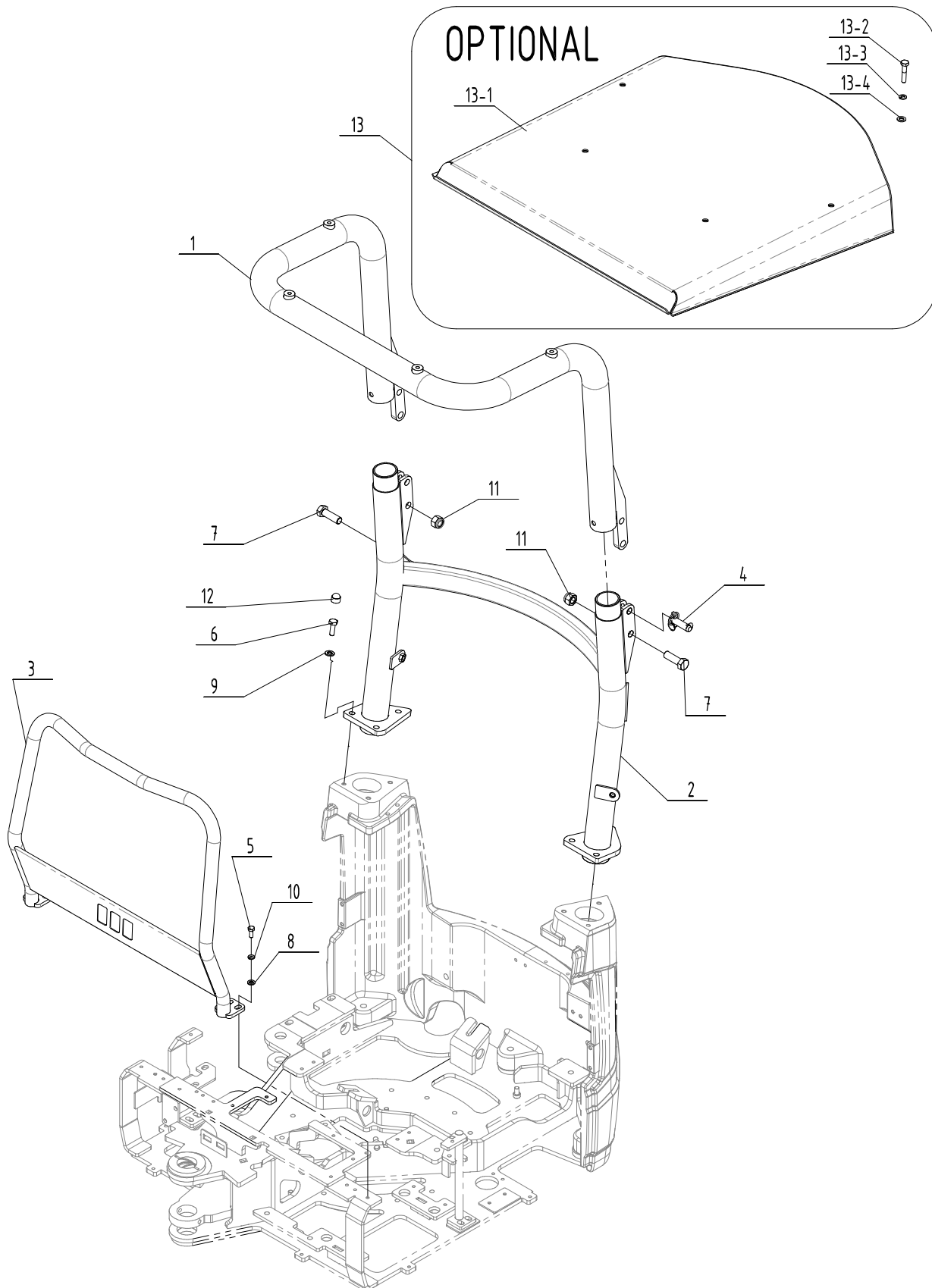
REV. No ①

8

- 111 -

SHEET No. 8-2

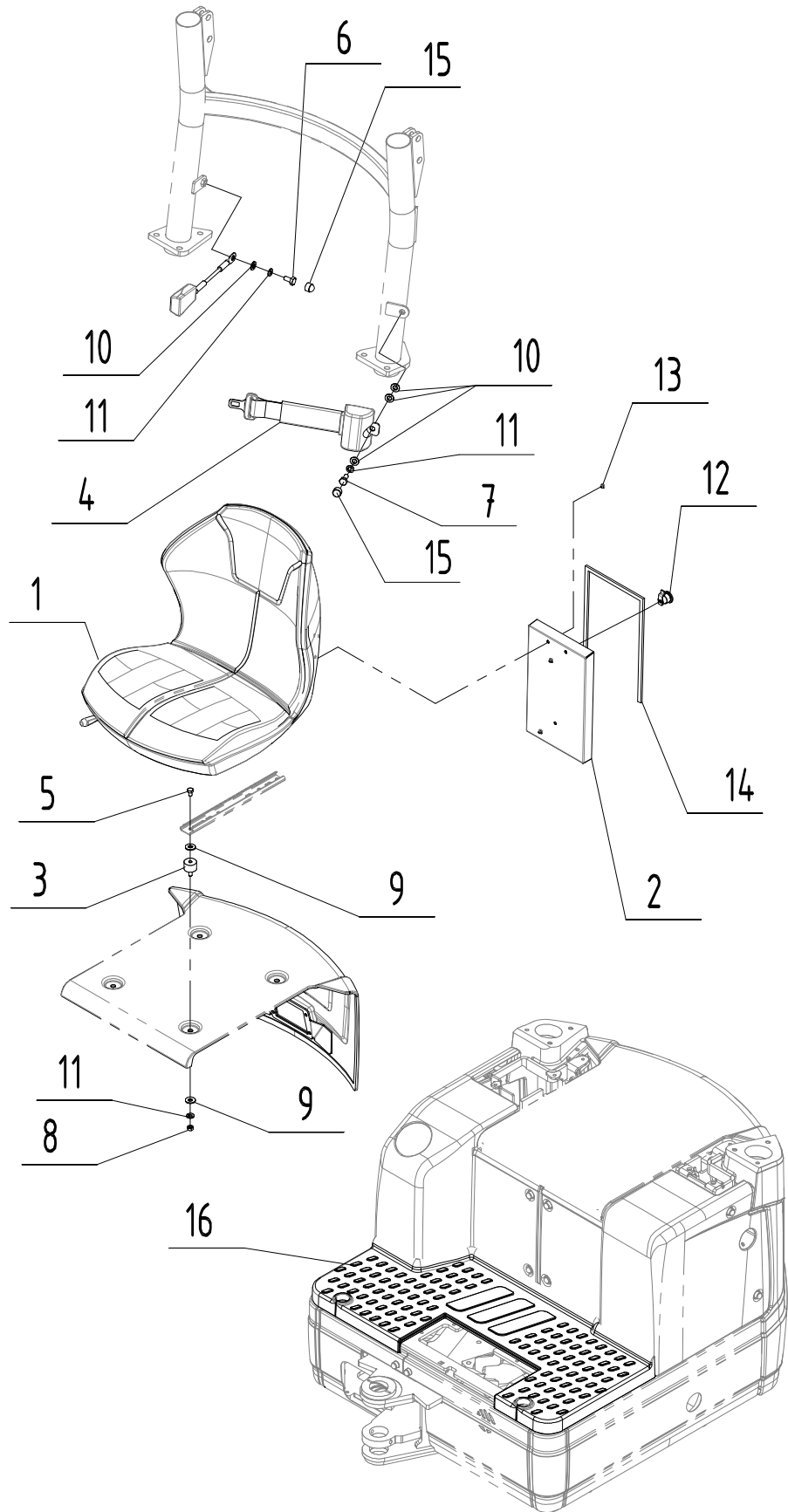




KEY		PART No.	DESCRIPTION	Q'TY	CH.	SERIAL No.	REMARKS
No.	S						
0	x	3032712000	Canopy Ass'y (For Tops) <i>Tettino</i>	1		EB1200010 ~	
1		2032702040	* Frame <i>Struttura Inferiore</i>	1		EB1200010 ~	
2		2032702041	* Frame <i>Struttura Superiore</i>	1		EB1200010 ~	
3		2032702030	* Security Commands <i>Protezione Comandi</i>	1		EB1200010 ~	
4		2032705034	* Pin <i>Perno Completo</i>	2		EB1200010 ~	
5		1222031	* Bolt <i>Vite TE</i>	4		EB1200010 ~	M8X20
6		1222112	* Bolt <i>Vite TE (H.T.)</i>	6		EB1200010 ~	M10X30
7		3232115	* Bolt <i>Vite TE (H.T.)</i>	2		EB1200010 ~	M16X50
8		1224083	* Washer <i>Rosetta Piana</i>	4		EB1200010 ~	M8
9		1224490	* Washer <i>Rosetta Piana (H.T.)</i>	6		EB1200010 ~	M10
10		1224794	* Washer, Spring <i>Rosetta Grower</i>	4		EB1200010 ~	M8
11		1223932	* Nut <i>Dado Autobloccante</i>	2		EB1200010 ~	M16
12		3250778	* Cap <i>Copridado</i>	6		EB1200010 ~	
13		5062705220	* Protection Kit <i>Kit Protezione Fops</i>	1		EB1200010 ~	
13 - 1		2032702077	* * Tops Covering <i>Copertura Tettino</i>	1		EB1200010 ~	
13 - 2		1222074	* * Bolt <i>Vite TE</i>	4		EB1200010 ~	M10X50
13 - 3		1224801	* * Washer, Spring <i>Rosetta Grower</i>	4		EB1200010 ~	M10
13 - 4		1224490	* * Washer <i>Rosetta Piana (H.T.)</i>	4		EB1200010 ~	M10

NOTE

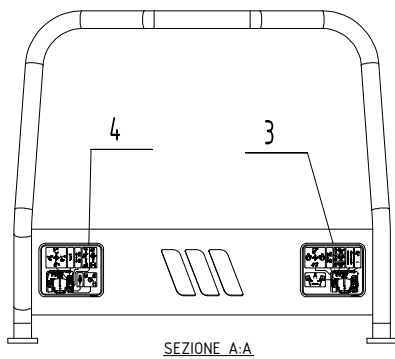
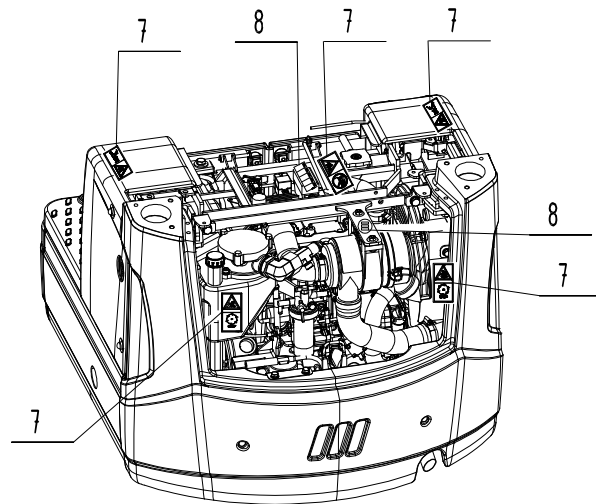
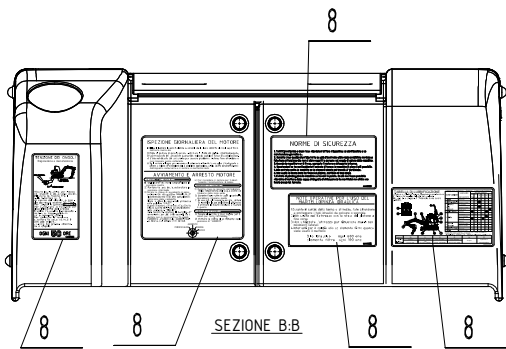
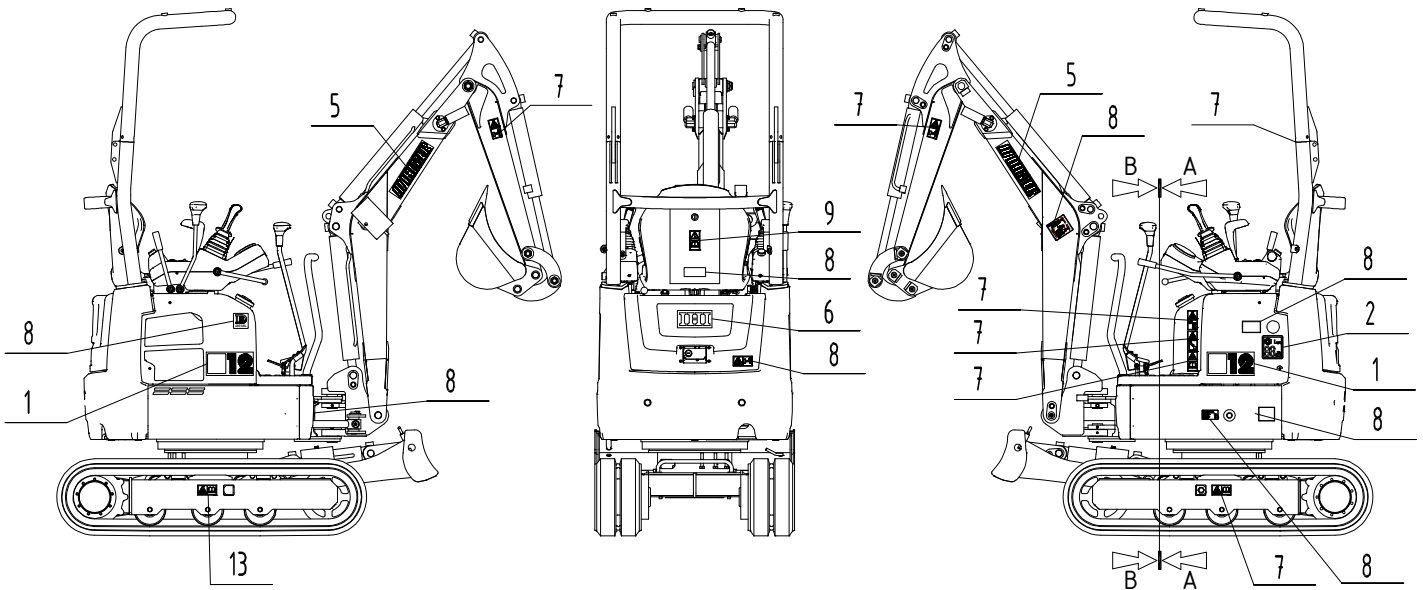
08-03



KEY		PART No.	DESCRIPTION	Q'TY	CH.	SERIAL No.	REMARKS
No.	S						
0	x	3032712001	Seat Ass'y, Operator <i>Montaggio Sedile</i>	1		EB1200010 ~	
0 - 1	x	3032712002	Mat Ass'y <i>Montaggio Tappeto</i>	1		EB1200010 ~	
1		1190100028	* Seat, Operator <i>Sedile Operatore</i>	1		EB1200010 ~	PS 48
2		2032703007	* Port Books <i>Porta libretti</i>	1		EB1200010 ~	
3		1220420030	* Rubber Stop <i>Antivibrante</i>	4		EB1200010 ~	
4		1190100038	* Belt, Seat <i>Cintura Sicurezza</i>	1		EB1200010 ~	
5		1222041	* Bolt <i>Vite TE</i>	4		EB1200010 ~	M10X20
6		1222059	* Bolt <i>Vite TE</i>	1		EB1200010 ~	M10X20
7		1222061	* Bolt <i>Vite TE</i>	1		EB1200010 ~	M10X25
8		1223570	* Nut, Hex <i>Dado Esagonale</i>	4		EB1200010 ~	M8
9		1224085	* Washer, Flat <i>Rosetta Piana</i>	8		EB1200010 ~	M8
10		1224490	* Washer, Treatment <i>Rosetta Piana (H.T.)</i>	4		EB1200010 ~	M10
11		1224801	* Washer, Spring <i>Rosetta Grower</i>	6		EB1200010 ~	M10
12		069022037	* Lock Ass'y <i>Serratura</i>	1		EB1200010 ~	
13		1224982	* Rivet <i>Rivetto</i>	3		EB1200010 ~	5x10
14		1216782	* Gasket <i>Garnizione Adesiva</i>	1		EB1200010 ~	
15		3250778	* Cap <i>Copri dado</i>	2		EB1200010 ~	
16		2032710001	* Mat <i>Tappeto</i>	1		EB1200010 ~	

NOTE

08-04



KEY		PART No.	DESCRIPTION	Q'TY	CH.	SERIAL No.	REMARKS
No.	S						
0	x	3032717000	Plate Ass'y, Name (for Italian) <i>Assieme Etichette (Italiano)</i>	(1)		EB1200010 ~	
0 - 1	x	3032717002	Plate Ass'y, Name (for French) <i>Assieme Etichette (Francese)</i>	(1)		EB1200010 ~	
0 - 2	x	3032717006	Plate Ass'y, Name (for English) <i>Assieme Etichette (Inglese)</i>	(1)		EB1200010 ~	
0 - 3	x	3032717005	Plate Ass'y, Name (for German) <i>Assieme Etichette (Tedesco)</i>	(1)		EB1200010 ~	
0 - 4	x	3032717007	Plate Ass'y, Name (for Spanish) <i>Assieme Etichette (Spagnolo)</i>	(1)		EB1200010 ~	
0 - 5	x	3032717003	Plate Ass'y, Name (for Dutch) <i>Assieme Etichette (Olandese)</i>	(1)		EB1200010 ~	
0 - 6	x	3032717004	Plate Ass'y, Name (for Danish) <i>Assieme Etichette (Danese)</i>	(1)		EB1200010 ~	
0 - 7	x	3032717001	Plate Ass'y, Name (for Swiss) <i>Assieme Etichette (Svizzero)</i>	(1)		EB1200010 ~	
1		2032707002	* Name Plate (Model) <i>Etich.Ades. Logo 12VXE</i>	2		EB1200010 ~	
2		2032707042	* Name Plate (LWA 93) <i>Etich.Ades. Rumore (LWA 93)</i>	1		EB1200010 ~	
3		2032707003	* Name Plate (Control and Operating R.H.) <i>Etich.Ades. Comandi Dx 12VXE</i>	1		EB1200010 ~	
4		2032707009	* Name Plate (Control and Operating L.H.) <i>Etich.Ades. Comandi Sx 12VXE</i>	1		EB1200010 ~	
5		2020007002	* Name Plate (IHIMER 50 - Shadow) <i>Etich.Ades. Ihimer 50 Ombra</i>	2		EB1200010 ~	
6		2032707011	* Name Plate (IHI) <i>Etich.Ades. Logo IHI 12 VXE</i>	1		EB1200010 ~	
7		2030807015	* Name Plate, Kit (Safety) <i>Kit Etich.Ades. Sicurezza</i>	1		EB1200010 ~	
8		2032707005	* Name Plate, Kit (Check) (for Italian) <i>Kit Etich.Ades. Controllo (Italiano)</i>	1		EB1200010 ~	
8 - 1		2032707012	* Name Plate Kit (Check) (for French) <i>Kit Etich.Ades. Controllo (Francese)</i>	1		EB1200010 ~	
8 - 2		2032707013	* Name Plate Kit (Check) (for English) <i>Kit Etich.Ades. Controllo (Inglese)</i>	1		EB1200010 ~	
8 - 3		2032707008	* Name Plate Kit (Check) (for German) <i>Kit Etich.Ades. Controllo (Tedesco)</i>	1		EB1200010 ~	
8 - 4		2032707016	* Name Plate Kit (Check) (for Spanish) <i>Kit Etich.Ades. Controllo (Spagnolo)</i>	1		EB1200010 ~	
8 - 5		2032707014	* Name Plate Kit (Check) (for Dutch) <i>Kit Etich.Ades. Controllo (Olandese)</i>	1		EB1200010 ~	
8 - 6		2032707015	* Name Plate Kit (Check) (for Danish) <i>Kit Etich.Ades. Controllo (Danese)</i>	1		EB1200010 ~	

NOTE

08-05



NAME PLATE ASS'Y
ASSIEME ETICHETTE

REV. No ①

8

- 117 -

SHEET No. 8-5

